



## Aduro Hybrid series

H1, H2, H3 LUX, H4 LUX & H5

EN13240 – EN14785 – NS3058 – Ecodesign

[Hede-kamna.cz](http://Hede-kamna.cz) / [aduro.dk](http://aduro.dk) / [adurofire.com](http://adurofire.com)

# Tabulka obsahu

EN13240 – EN14785 – NS3058 – Ecodesign .....	1
<b>CZ .....</b>	<b>4</b>
Výrobní číslo .....	4
1.1 Shoda .....	4
1.2 Varování a bezpečnostní opatření .....	4
1.3 Technical data .....	6
1.4 Základní vlastnosti hybridních kamen .....	7
1.5 Přeprava .....	8
<b>2. Instalace kamen Aduro Hybrid .....</b>	<b>8</b>
2.1 Umístění kamen a požadavky na vzdálenost .....	8
2.2 Připojení kouřovodu .....	10
2.3 Napojení na zděný komín .....	10
2.4 Externí přívod vzduchu .....	11
2.5 Elektrické připojení .....	11
3.1 Ovládací panel na kamnech .....	12
3.2 Aplikace Aduro Hybrid .....	13
3.2.1 Konfigurace aplikace .....	13
3.2.2 Funkce aplikace .....	14
3.3 Wi-fi připojení .....	14
3.4 Zaregistrujte svůj sporák na Aduro Cloud .....	15
4.1 Zapalování pomocí dřeva .....	16
4.1.1 Vzduchová klapka pro spalování dřevem .....	16
4.1.2 Aduro-tronic .....	17
4.1.3 První zapálení .....	18
4.2 Zapalování s peletami .....	19
4.2.1 Plnění pelet .....	19
4.2.2 Zapálení ohně peletami .....	19
4.3 Zpalování s dřevem i peletami .....	20
4.4 Doporučená paliva .....	21
4.4.1 Dřevo .....	21
4.4.2 Pelety .....	21
<b>5. Komín .....</b>	<b>22</b>
5.1 Nedostatečný tah v komíně .....	22
5.2 Komín a kouř .....	23
5.3 Vliv komína na spalování pelet .....	23

<b>8. Čištění a údržba kamen</b> .....	<b>26</b>
8.1 Denní údržba.....	26
8.2 Týdenní čištění.....	26
8.3 Čištění po cca. 500 hodin provozu pelet.....	26
8.4 Každoroční servisní návštěva .....	26
8.5 Ostatní čištění a údržba .....	26
<b>9. Příslušenství</b> .....	<b>28</b>
<b>10. Právo na reklamaci</b> .....	<b>28</b>
<b>EU Declaration of Conformity Aduro H1, H2, H3 Lux, H4 Lux</b> .....	<b>30</b>
<b>EU Declaration of Conformity Aduro H5</b> .....	<b>31</b>

## Gratulujeme Vám k zakoupení Vašich nových kamen Aduro hybrid

Chcete-li mít co nejlepší tepelnou pohodu a využití spotřebiče Aduro Hybrid, je důležité, abyste si před instalací zařízení Aduro Hybrid důkladně přečetli uživatelský návod předtím, nežli jej začnete používat. Chyby nebo nesprávné nastavení mohou dát za vznik nebezpečných podmínek a/nebo zapříčinit nesprávný chod zařízení.

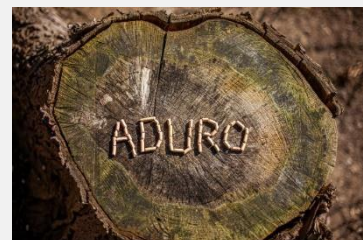
Další informace naleznete na adrese [www.adurofire.com](http://www.adurofire.com).

### Výrobní číslo

Kamna na dřevo mají výrobní číslo na typovém štítku na zadní straně kamen. U většiny našich kamen je výrobní číslo také vyraženo na přední straně rychlého průvodce, který je přiložen ke sporáku. Pro účely záruky a pro další dotazy je důležité, abyste toto číslo mohli uvést.

#### JAK ÚSPĚŠNĚ POUŽÍVAT VAŠE NOVÁ HYBRIDNÍ KAMNA

V našem zákaznickém servisním středisku [Aduro Customer Service](#) naleznete tipy a triky, jak dobře používat nová kamna na dřevo Aduro. Získáte zde přímý přístup k zajímavému obsahu týkajícímu se instalace a údržby kamen, jakož i informace o technické podpoře.



## 1. Všeobecné

### 1.1 Shoda

Spotřebič Aduro Hybrid vyhovuje evropským normám EN13240 a EN14785 a normě NS3058.

Je také schválen do provozu dle norských norem a je proto schválen pro instalaci a používání v Evropě.

Výrobní proces zároveň podléhá externí kontrole kvality. DoP (Declaration of Performance) lze stáhnout z webové adresy [www.adurofire.com/download](http://www.adurofire.com/download).

Výrobek Aduro Hybrid je v souladu s následujícími směrnici: SMĚRNICE EMC 2014 30 EU, SMĚRNICE LVD

2014 35 EU, Směrnice o strojních zařízeních 2006 42. Modul Wi-Fi byl schválen podle ID CMIIT:

2016DP3252. Při instalaci kamen musí být dodrženy všechny místní předpisy včetně těch, které odkazují na národní a evropské normy.

### 1.2 Varování a bezpečnostní opatření

- Víko zásobníku na pelety musí být při provozu hybridních kamen vždy zavřené (jak se dřevem, tak na pelety).
- Při použití dřevěných polen v obdobích výpadku přívodu elektrické energie musíte mít kamna neustále pod dozorem, protože bezpečnostní senzory nejsou aktivní.

- Hybridní kamna musí být umístěna na suchém místě a nesmí být vystavena vlhkosti.
- Před prováděním jakékoli údržby (kromě rychlého čištění roštu) odpojte kamna od napájení.
- Improper use or poor maintenance of the product can cause hazardous situations.
- Na kamna nepokládejte hořlavé materiály, aby se vysušily. Věnujte pozornost vzdálenosti od hořlavého materiálu, viz. oddíl 2.1.
- Povinné servisní prohlídky jsou klíčové pro funkci a bezpečnost hybridních kamen. Servisní prohlídky musí provádět autorizovaný servisní technik Aduro - jinak zaniká záruka.
- Pokud je sklo rozbité, výrobek nepoužívejte.
- V případě závady výrobek vypněte.
- Pokud se objeví alarm "horký padací hřídel" nebo "závada výkonu externího šneku", nepoužívejte kamna - ani na palivové dříví - dokud nebude závada odstraněna, protože by mohlo dojít k poškození kamen. Použití kamen v každém případě může vést k velmi nákladné opravě kamen.
- Dvířka hybridních kamen musí zůstat zavřená, když se kamna nepoužívají.
- Do zásobníku na pelety používejte pouze schválené dřevěné pelety, které odpovídají evropským normám o velikosti Ø6 mm s maximální délkou 30 mm. Viz část 4.4.2. K zapalování dřeva nebo pelet je zakázáno používat jakákoli kapalná paliva a bioetanolové kapaliny.
- Hybridní kamna musí být uzemněna pomocí napájecího kabelu.
- V případě požáru v komíně vypněte zařízení, odpojte jej od elektrické sítě, zavřete přívody vzduchu a neotvírejte dvířka a poté kontaktujte hasiče s žádostí o pomoc.
- Tento sporák mohou používat děti od 15 let. Děti si s kamny nesmí hrát. Děti bez dozoru nesmějí provádět čištění a údržbu.
- Osoby se sníženými fyzickými, smyslovými nebo duševními schopnostmi nebo s nedostatkem zkušeností a znalostí mohou kamna používat, pokud jim byl poskytnut dohled nebo byly poučeny o používání kamen bezpečným způsobem a rozumí souvisejícím nebezpečím.
- Povrchy na hybridních kamnech se mohou velmi zahřát (dvířka, madlo, sklo, potrubí pro odvod kouře atd.). Vyhněte se proto přímému kontaktu s těmito částmi bez adekvátního ochranného oděvu nebo vhodných nástrojů, jako jsou rukavice s tepelnou ochranou.
- Nahromaděné a nespálené pelety v ohništi po „chybě zapalování“ nebo jiných alarmech musí být před novým zapálením odstraněny. Zkontrolujte, zda je gril čistý a umístěný těsně před opětovným zapálením.
- V místnosti, kde jsou hybridní kamna instalována, doporučujeme nainstalovat detektor kouře.
- Pokud teplota kouře překročí 350 stupňů, může dojít k poškození převodovky motoru.
- Doporučuje se nechat kamna vyhořet na pelety a vyčistit je před odstavením delším než 2 týdny – zvláště při vysoké vlhkosti v domě.

Aduro A/S odmítá veškerou odpovědnost za jakékoli přímé nebo nepřímé škody na osobách, zvířatech nebo předmětech v důsledku nedodržení ustanovení v této uživatelské příručce, zejména upozornění týkajících se instalace, použití a údržby kamen.

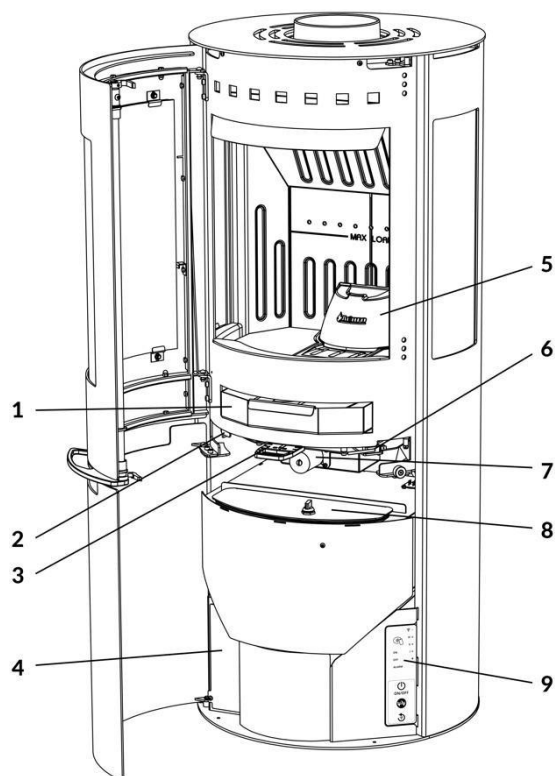
Odpovědnost za nesprávné použití výrobku nese výhradně uživatel a zbavuje výrobce jakékoli občanskoprávní a trestní odpovědnosti. Manipulace nebo neoprávněná výměna neoriginálních náhradních dílů by mohla být nebezpečná pro bezpečnost operátora a zbavuje společnost jakékoli občanskoprávní a trestní odpovědnosti.

## 1.3 Technical data

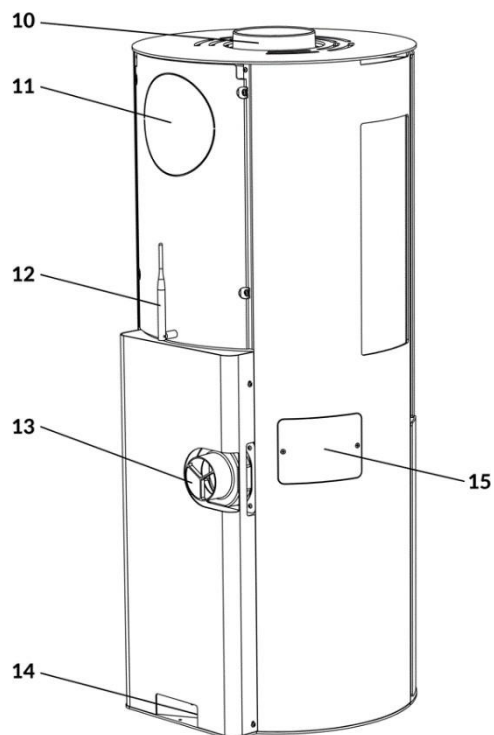
Rozměry v cm:	Aduro H1	Aduro H2	Aduro H3 Lux	Aduro H4 Lux	Aduro H5
Vývod kouřovodu, průměr	Ø15 horní/zadní				
Vnější rozměry (HxWxD)	120 x 50 x 50.8	120 x 50 x 50.8	120 x 50 x 50.8	120 x 50 x 50.8	116,7 x 50,3 x 50.6
Výška výfukové větve nad podlahou*	117,8	117,8	117,8	117,8	114.7
Vzdálenost od podlahy ke středu zadního vývodu*	108.2	108.2	108.2	108.2	104.1
Vzdálenost od středu spalínové cesty k zadní hraně kamen*	25	25	25	25	25.3
Přívod čerstvého vzduchu	Ø7.8 externí	Ø7.8 externí	Ø7.8 externí	Ø7.8 externí	-
Hmotnost	135 kg	135 kg	135 kg	135 kg	132 kg
Palivo	Dřevo a pelety Ø6 mm, max. délka 30 mm. Pelety v kvalitě ENplus A1.				
Kapacita zásobníku na pelety	Přibližně 13 kg				
Max délka dřeva	39	39	39	39	37
Maximální množství spalování za hodinu: - Dřevo - Výkon šneku: pelet za hodinu	Přibližně 3.1 kg Přibližně 1.5 kg				
Elektrické připojení	230V / 50Hz				
Spotřeba energie v provozu	18-33 Watt				
Nominální výkon	7.0 kW dřevo / 6.8 kW pelety				
Účinnost	82%				
Výhřevnost	20-140 m <sup>2</sup> / 2-9 kW. dřevo 3-9 kW / pelety 2-7 kW				
Energetická účinnost podle jmenovitého výkonu	>81% dřevo / >87% pelety	>81% dřevo / >87% pelety	>81% dřevo / >87% pelety	>81% dřevo / >87% pelety	>83% dřevo / >87% pelety
Index energetické účinnosti	122,3	122,3	122,3	122,3	128,1
Třída energetické účinnosti	A+				
Materiál	Ocelový plech				
Konvekční kamna	✓				
System oplachu skla	✓				
Popelník	✓				
Primární, sekundární a terciární přívod vzduchu	✓				
Keramický zapalovač	✓				
Komínový tah	Podle EN13240 a EN14785. 10-14 Pa se studenými kamny.				
Heat rating in buildings with - Optimum insulation - Average insulation - Inadequate insulation	150 m <sup>2</sup> 100 m <sup>2</sup> 60 m <sup>2</sup>				

\* Viz ilustrace na [hede.cz](http://hede.cz) / [adurofire.com](http://adurofire.com)

## 1.4 Základní vlastnosti hybridních kamen



- 1: Popelník
- 2: Klapka pro hoření pelet
- 3: Regulace pro spalování dřeva
- 4: Otvor pro základní desku (včetně desky Wi-Fi)
- 5: Litinová rošt pro pelety
- 6: Čidlo dveří
- 7: Aduro-tronic
- 8: Víko zásobníku na pelety
- 9: Ovládací panel



- 10: Horní odkouření
- 11: Zadní odkouření
- 12: Wi-Fi anténa
- 13: Přívod externího vzduchu
- 14: Napájecí zástrčka
- 15: Servisní otvor zapalovací svíčky

## 1.5 Přeprava

Při přepravování kamen Aduro Hybrid se ujistěte, že je spotřebič ve vzpřímené poloze. Obaly musí být likvidovány v souladu s národními předpisy pro likvidaci daného typu odpadu.

## 2. Instalace kamen Aduro Hybrid

Vaše kamna Aduro Hybrid musí instalovat odborná realizační firma. Je důležité zajistit, aby při instalaci tohoto spotřebiče byly dodrženy všechny místní a národní předpisy, včetně těch, které se týkají evropských norem. Dále je důležité zajistit, aby byly ohnivzdorné díly vyzdívkvy a ocelový deflektor odvodu spalin umístěny správně. Pamatujte si, že je na Vaší odpovědnosti, aby byla dodržena veškerá platná pravidla a předpisy.

Nedoporučujeme napojení na koncentrický komín.



**Hybridní kamna nesmíte začít používat, dokud nebudou zkontrolována a schválena místním kominíkem.**

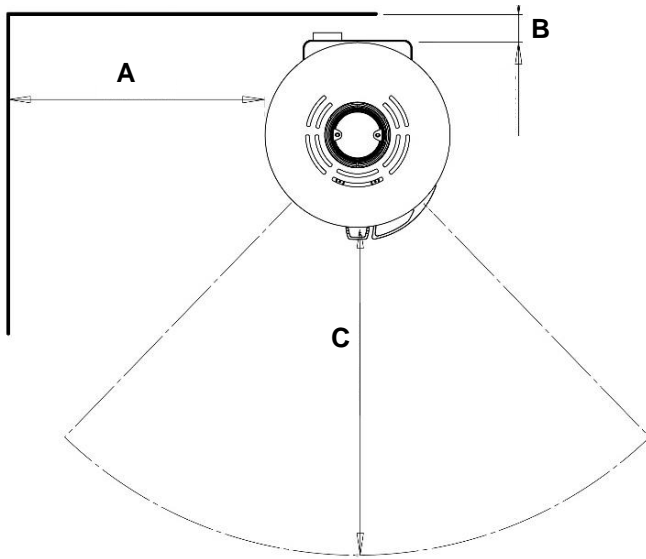
### 2.1 Umístění kamen a požadavky na vzdálenost

Pokud jsou kamna umístěna v blízkosti hořlavých materiálů, platí specifické požadavky na vzdálenost. Viz tabulka a obrázky níže:

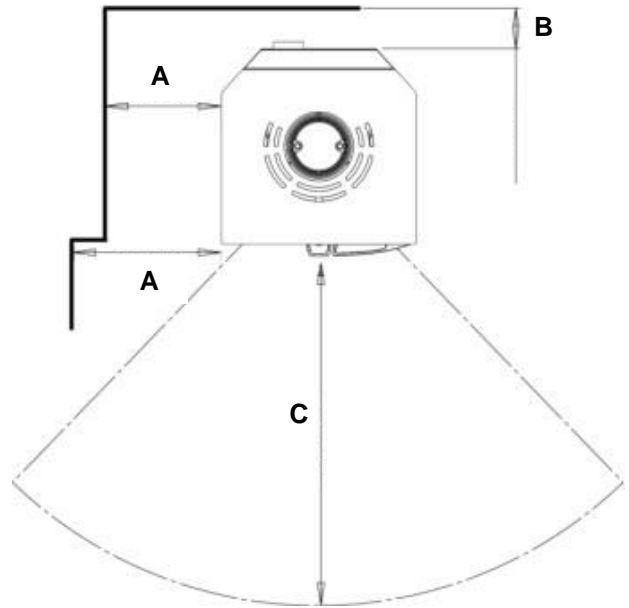
Vzdálenost od hořlavého materiálu (cm)	Z boků (A)	Za kamny (B)	K nábytku (C)	Pro rohovou instalaci (D)
Aduro H1	70	7.5	100	-
Aduro H2	10 / 40	7.5	100	10
Aduro H3 Lux	70	7.5	100	-
Aduro H4 Lux	10 / 40	7.5	100	10
Aduro H5	27.5 / 37.5	7 cm za kamny (5 cm od přívodu vzduchu)	100	-



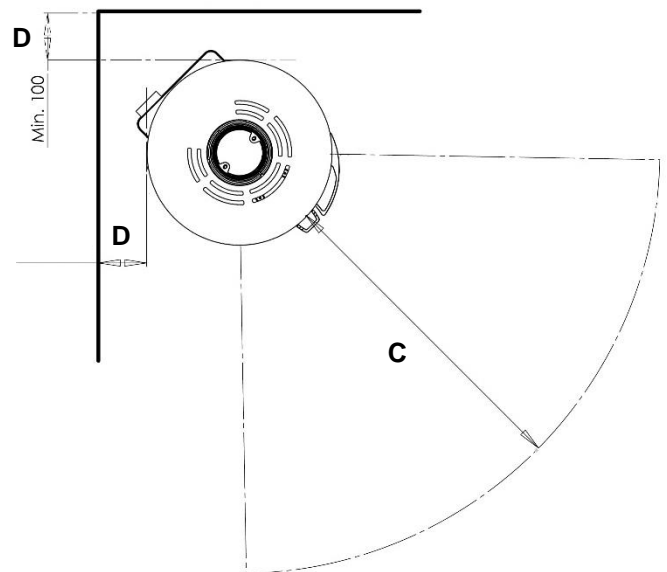
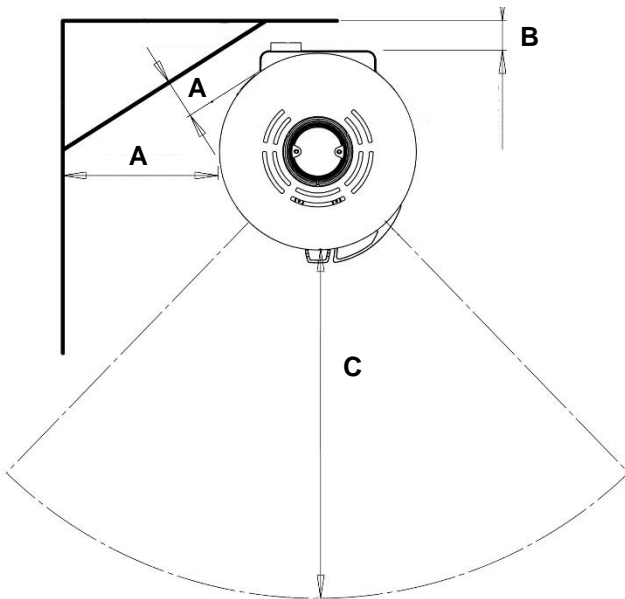
**Aduro H1 & H3 Lux**



**Aduro H5**



**Aduro H2 & H4 Lux**



Aby byl zajištěn přístup k revizním otvorům a dostatek vzduchu pro spalování, musí být vzdálenost od zadní stěny minimálně 7,5 cm a po straně 60 cm. Pro zajištění snadného přístupu při servisu a čištění však doporučujeme dodržet vzdálenost min. 10 cm ke zdi. Během roční kontroly a údržby musíte být připraveni demontovat kouřovod a otočit kamna.

Pokud mají být hybridní kamna umístěna na hořlavém materiálu, jako je dřevěná podlaha nebo koberec, musí být umístěna na nehořlavé podložce. Ochrana podlahy by měla přesahovat minimálně 30 cm před kamna a 15 cm na každou stranu měřeno od otvoru spalovací komory. Doporučujeme využít originální pod kamnové sklo.



**Hybridní kamna je nutné instalovat na podlahu s odpovídající nosností. Pokud stávající konstrukce tento požadavek nesplňuje, je třeba provést vhodná adaptační opatření (např. deska pro rozložení zatížení).**

## 2.2 Připojení kouřovodu

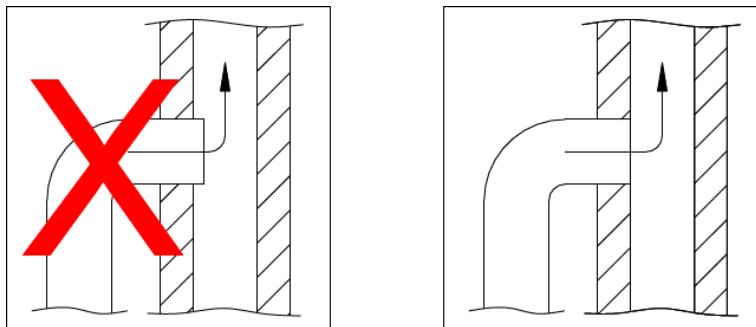
Zajistěte prosím, aby byly dodrženy všechny místní předpisy a předpisy, včetně označení CE na kouřovodu. Kromě toho musí být respektovány požadavky na vzdálenost potrubí od hořlavého materiálu.

Všechna hybridní kamna Aduro používají kouřovod o vnitřním průměru 150 mm. Kamna Aduro Hybrid jsou testována a schválena pro použití s neizolovaným kouřovodem o délce minimálně 100 cm.

Kamna opouštějí továrnu s vývodem spalin namontovaným nahoře. Pokud požadujete vyústění kouřovodu na zadní straně, odlomte krycí desky umístěné v horní části zadní části kamen. Vyměňte hrdlo kouřovodu (z horního výstupu) s krycí deskou ze zadního výstupu. Namontujte krycí desku od zadního výstupu k hornímu výstupu. Horní vývod je zakončen krytem, který leží v popelníku. Mezi hrdlo na kamnech a kouřovod doporučujeme vložit tenké těsnění.

## 2.3 Napojení na zděný komín

Pokud jsou kamna připojena k cihlovému komínu, je třeba použít zadní vývod, popřípadě ohnuté kouřovody přes horní odvod. Po změření se v komínu, do kterého je umístěna objímka trubky, zhotoví otvor a k utěsnění se použije krbová malta. Kamna jsou takto usazena na místo a kouřovod je na svém místě. Tenké těsnění se instaluje mezi kouřovod a límec trubky pro utěsnění spoje. Kouřovod by měl vyčnívat z manžety potrubí, ale nesmí blokovat průchod v komíně (viz obrázek níže).



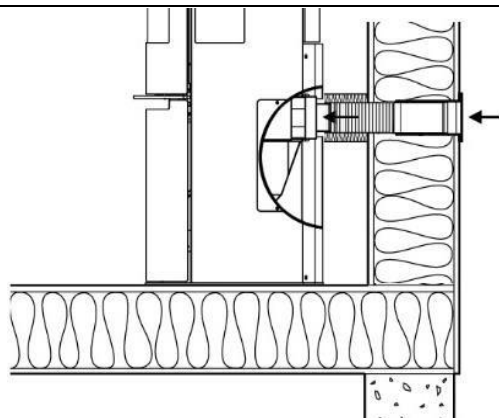
Kamna Aduro Hybrid mohou být připojena ke komínu, ke kterému jsou připojeny i další zdroje tepla.

## 2.4 Externí přívod vzduchu

Všechna kamna na dřevo potřebují neustálý přísun vzduchu, aby bylo zajištěno čisté a účinné spalování. To je často problém v moderních energeticky účinných domech, které jsou velmi těsné. Proto jsou všechna hybridní kamna Aduro vybavena externím přívodem vzduchu, kdy je vzduch pro spalování přiváděn zvenčí přímo do kamen. Externí vzduchové potrubí je připojeno k připojovací trubce na zadní straně kamen (viz obrázek). Množství vzduchu potřebného ke spalování je 25 m<sup>3</sup>/h. Větrací otvory musí být umístěny tak, aby nemohly být zablokovány.

Připojovací trubka kamen pro externí přívod vzduchu má vnější průměr 78 mm, ke které potřebujete trubku o průměru 80 mm.

Pokud je potrubí delší než 100 cm nebo se potrubí ohýbá, odpor v potrubí se výrazně zvyšuje. Podtlak venku na chráněné straně domu může také výrazně ovlivnit odpor potrubí. V těchto situacích by měla mít trubka průměr minimálně 100 mm. Může to také vyžadovat silnější tah komína, kterého můžete dosáhnout instalací silnějšího ventilátoru (Aduro Air Booster) nebo ještě lépe: [Aduro optimalizátor tahu](#).



Odpor v potrubí můžete snadno vyzkoušet otevřením okna v blízkosti kamen, odpojením externího přívodu vzduchu a následným zapálením kamen. Pokud spalování vypadá jinak než předtím, je v externím přívodu vzduchu příliš velký odpor. Je-li potrubí delší než 1 m, musí být průměr potrubí zvětšen na 100 mm a musí být zvolen odpovídající větší nástěnný ventil. V teplejších místnostech by měl být kanál izolován 30 mm minerální vlnou pokrytou hydroizolační vrstvou (plast). Je důležité, aby byl průchod mezi trubkou a stěnou (nebo podlahou) utěsněn spárovací hmotou. Můžete například použít kompletní sadu čerstvého vzduchu Aduro.

### Používání kamen bez externího přívodu vzduchu

Ve velmi dobře izolovaných domech nebo domech s výkonnými digestořemi a/nebo klimatizačními systémy může kolem hybridních kamen vznikat podtlak, který vede k úniku kouře a špatnému spalování. Za těchto okolností může být nutné otevřít okno, aby se zajistil vzduch pro spalování a aby se vyrovnal podtlak. Případně můžete umístit větrací otvor do místnosti, kde jsou kamna umístěna.

## 2.5 Elektrické připojení

Hybridní kamna jsou dodávána s cca. 1,5 metru kabelu s eurozástrčkou, který by měl být zapojen do zásuvky 230V / 50Hz. Spotřeba energie při provozu je cca. 33 wattů. Kabel musí být umístěn tak, aby nebyl v kontaktu s horkými povrchy nebo ostrými předměty.

# 3. Obsluha hybridních kamen

Hybridní kamna můžete ovládat třemi způsoby:

1. Přes ovládací panel na kamnech.
2. Prostřednictvím aplikace Aduro Hybrid a Wi-Fi modulu „Aduro“ v blízkosti kamen

3. Prostřednictvím aplikace Aduro Hybrid, když je Wi-Fi modul připojen k routeru a připojen k Aduro Cloud. Když jsou vaše kamna připojena k Aduro Cloud, lze je ovládat na dálku.

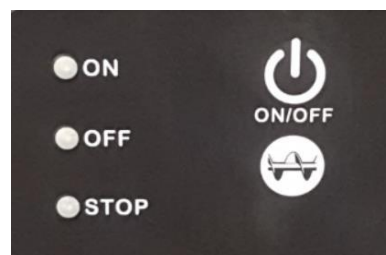
### 3.1 Ovládací panel na kamnech

Kamna mají ovládací panel, kterým můžete kamna ovládat ručně. Ovládací panel se bude lišit v závislosti na tom, kdy byla kamna vyrobená:

#### Malý ovládací panel:

Tlačítka a LED kontrolky mají následující funkce:

- tlačítko ON/OFF: Stiskněte tlačítko pro zapnutí a vypnutí kamen. Podržením tlačítka resetujete alarm.
- Tlačítko šneku: Stisknutím tlačítka změňte úroveň ohřevu, když jsou kamna v provozu. Pokud kamna nejsou v provozu, podržte tlačítko pro ruční podávání pelet.
- LED kontrolka SVÍTÍ: Kamna jsou v provozu.
- LED světlo nesvítí: Kamna jsou v pohotovostním režimu.
- LED světlo STOP: Dvířka jsou otevřená nebo kamna mají alarm (alarm se zobrazí v mobilní aplikaci).

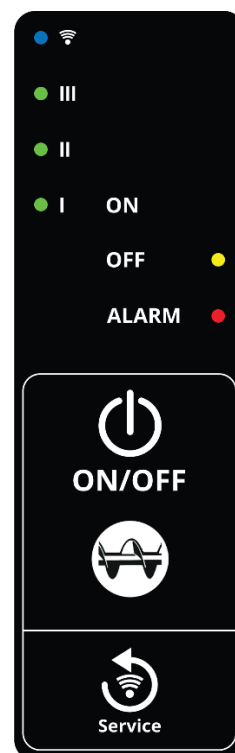


#### Velký ovládací panel:

Tlačítka a LED kontrolky mají následující funkce:

- Symbol Wi-Fi svítí modře: Wi-Fi je připojena k routeru.
- III svítí zeleně: Sporák pracuje na stupni ohřevu 3.
- II svítí zeleně: Sporák pracuje na stupni ohřevu 2.
- I svítí zeleně: Kamna pracují na úrovni ohřevu 1.
- OFF svítí žlutě: Sporák je vypnutý (pohotovostní režim).
- ALARM svítí červeně: Kamna mají alarm (alarm se zobrazí v mobilní aplikaci) nebo jsou otevřená dvířka.
- Tlačítko ON/OFF: Stiskněte tlačítko pro zapnutí a vypnutí kamen. Podržením tlačítka resetujete alarm (alarm se zobrazí v mobilní aplikaci).
- Tlačítko šneku: Stisknutím tlačítka změňte úroveň ohřevu. Pokud kamna nejsou v provozu, podržte tlačítko pro ruční podávání pelet.
- Servisní tlačítko: Pomocí tohoto tlačítka můžete resetovat nastavení wi-fi. 3x pomalu stiskněte tlačítko (mezi dotyky 1 sekunda). Všechny LED kontrolky se rozsvítí. Když LED kontrolky zhasnou, nastavení wi-fi byla resetována.

Nastavení nastavená na displeji budou také zarovnána v aplikaci Aduro Hybrid.



## 3.2 Aplikace Aduro Hybrid

---

Aplikace Aduro Hybrid je zdarma a lze ji stáhnout z App Store nebo Google Play. Aplikace je kompatibilní s iOS 12 nebo novějšími verzemi a Android verzemi od 5.0 a novějšími. Ve svém obchodě s aplikacemi vyhledejte tuto ikonu aplikace:



Vývoj v oblasti telefonů a elektroniky neustále poskytuje nové příležitosti a neustále vyžaduje aktualizace a vývoj aplikace. Když si koupíte hybridní kamna Aduro, aktualizace aplikací a ovládání jsou zahrnuty po dobu 5 let od zakoupení.

### 3.2.1 Konfigurace aplikace

---

1. Připojte kamna k elektrické zásuvce (viz část 2.5).
2. Stáhněte si aplikaci Aduro Hybrid z Google Play (Android) nebo App Store (Apple).
3. Postupujte podle pokynů průvodce v aplikaci nebo vyhledejte rozšířeného průvodce v našem servisním centru [Customer Service Center](#).
4. Sériové číslo pro provoz (5-6 číslic) a heslo pro aplikaci (10 číslic) najdete na štítku na spodní straně předních dveří. Vypadá to takto:



5. Nyní jste připojeni a můžete pracovat pomocí aplikace.

### 3.2.2 Funkce aplikace

Aplikace má na výběr několik funkcí: úroveň tepla, požadovaná pokojová teplota a časovač/týdenní program. Časovač/týdenní program umožňuje naplánovat, jak by měla kamna běžet během týdne. Jak používat časovač v aplikaci Aduro Hybrid. [How to use the timetable in the Aduro Hybrid app.](#)

Na domovské stránce aplikace můžete vidět:

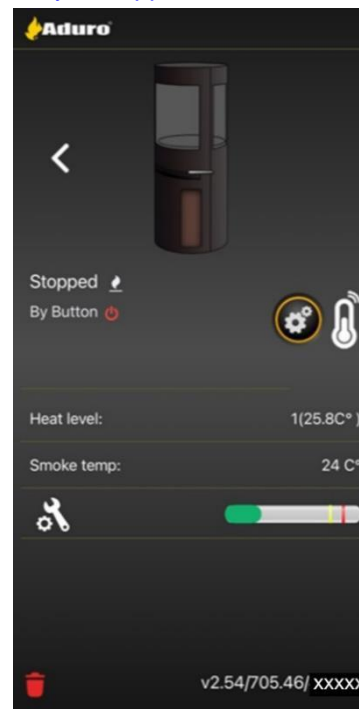
1. Stav napájení
2. Úroveň tepla
3. Teplota kouře
4. Externí čidlo pokojové teploty (je-li připojeno)
5. Úroveň CO\*
6. Verze aplikace, verze firmwaru a sériové číslo kamen.

\* Bezpečnostní měření, které měří, zda je v zadní části systému kouř.

Zelený pruh je v pořádku. Pokud pruh dosáhne žluté, hybridní kamna sníží úroveň ohřevu na 1. Pokud dosáhnete červené úrovně, kamna se vypnou.


Čidlo CO je umístěno u vstupu na pelety, aby se zabránilo rozhoření kamen při nedostatečném tahu komína. Někdy může být CO-senzor ovlivněn dřevěnými peletami. Některé sáčky na pelety mají vysokou hladinu CO, která může ovlivnit čidlo až 24 hodin po naplnění kamen peletami. Pokud k tomuto problému dojde, můžete otevřít dvířka zásobníku na pelety a přidat čerstvý vzduch do místnosti, dokud hladina CO neklesne.

Z domovské stránky aplikace můžete také přistupovat a upravovat nastavení kamen pomocí ikony ozubeného kola, přepínat mezi kamny pomocí šipek (pokud jste připojeni k několika hybridním kamnům Aduro) nebo odstranit kamna z aplikace pomocí ikony koše.



### 3.3 Wi-fi připojení

Hybridní kamna lze připojit pouze k síti 2,4 GHz (router). V místě instalace kamen je důležité mít silný a stabilní signál Wi-Fi, jinak může být obtížné připojit kamna k routeru a používat tak cloudové řešení a může dojít k nestabilnímu připojení.

Doporučuje se instalovat kamna tam, kde je maximální signál Wi-Fi s 3 ze 3  nebo 4 ze 4 

Váš smartphone musí být připojen k místní síti Wi-Fi. Pokud se setkáte s problémy s ovládáním kamen přes chytrý telefon, může to být způsobeno tím, že chytrý telefon má ovládací systém, který nesplňuje naše požadavky (viz část 3.2). Pokud můžete kamna ovládat pomocí smartphonu, ale nemůžete kamna připojit k Wi-Fi routeru, router je příliš starý a/nebo signál je příliš slabý. V takovém případě doporučujeme zakoupit nový router se silným signálem a Wi-Fi zesilovačem, který je umístěn někde mezi routerem a kamny.

Pokud se hybridní kamna nemohou připojit, zatímco ostatní elektronická zařízení v domě fungují dobře s vaší Wi-Fi, je to způsobeno tím, že hybridní kamna vyžadují silnější signál Wi-Fi než jiná elektronická zařízení.

Návod na připojení kamen k Wi-Fi najdete v našem Zákaznickém Servisním Centru [Customer Service Center](#).

### 3.4 Zaregistrujte svůj sporák na Aduro Cloud

Doporučujeme, abyste svoje hybridní kamna zaregistrovali do našeho cloudu [www.adurocloud.com](http://www.adurocloud.com) jakmile se kamna připojí k vašemu Wi-Fi routeru. Když zaregistrujete kamna na Aduro Cloud, získáte přímý přístup k datům a nastavením vašich kamen. Najdete zde informace a statistiky o spalování, teplotě, spotřebě pelet a časech zapálení. Můžete také zobrazit a upravit nastavení kamen a zkontrolovat potenciální alarmy.

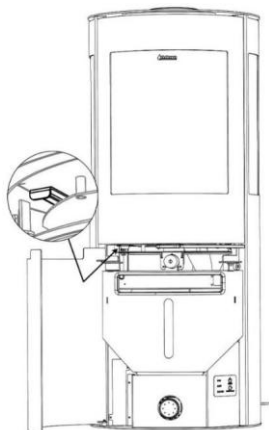
Registrace vašich kamen na Aduro Cloud je také užitečná pro nás a servisního technika v případě, že máte problémy s vašimi kamny – nebo ohledně povinných servisních návštěv. Návod na přihlášení do cloudu naleznete v Zákaznickém Servisním Centru [Customer Service Center](#).

## 4. Zapalování hybridních kamen

Při přepravě se může stát, že přepážka (deflektor) z oceli vypadne ze svého místa. Před použitím kamen se proto prosím ujistěte, že je přepážka (deflektor) správně umístěna na háčích, aby bylo dosaženo optimálního spalování a aby se zabránilo usazování sazí na skle.

#### Důležité bezpečnostní informace

- Hybridní kamna se během používání zahřívají, a proto je třeba s nimi zacházet s veškerou potřebnou opatrností.
- Nikdy neuchovávejte v blízkosti hybridních kamen snadno hořlavé kapaliny, jako je benzín.
- K zapalování ohně v hybridních kamnech nikdy nepoužívejte snadno hořlavé kapaliny.
- Nikdy nepoužívejte dřevo s hřebíky a jinými předměty, které by mohly poškodit šnek nesoucí pelety.
- Při zapalování a přikládání nových dřevěných polen je důležité, aby se oheň rychle rozhořel. Pokud oheň nezačne rychle hořet a dřevo pouze doutná, může dojít k silnému tvoření kouře a v nejhorším případě k explozivnímu vznícení spalin, které mohou hybridní kamna poškodit.
- Při použití se dřevem ani peletami nesmí být komínek roštu odstraněn (neplatí při rychlém čištění pod roštem za účelem odstranění popela a oharků).
- Když jsou kamna v provozu, dvířka by měla zůstat zavřená. Při zapalování mohou dveře prvních pár minut zůstat pootevřené.
- Provoz pelet se zastaví, pokud jsou dvířka otevřena 3 minuty.
- Při vkládání polen do rozpálených kamen musíte vždy otevřít přívod primárního vzduchu a ujistit se, že se dřevo do 2-3 minut vznítí. Pokud se dřevo nevznítí, přidejte nějaké zápalné produkty a zapalte je ručně. Ujistěte se, že plameny hoří nepřetržitě po dobu prvních 10 minut, než opustíte kamna.
- Nikdy nevysypávejte popelník, když jsou kamna teplá. V popelníku mohou být žhavé uhlíky ještě 24 hodin po vyhasnutí ohně. Počkejte s vyprázdněním popelníku, dokud si nebudete jisti, že v popelu nejsou žádné žhavé uhlíky.
- V případě požáru komína: Zavřete všechny klapky na kamnech a zavolejte hasiče.



Oheň můžete rozdělat pouhými peletami nebo zapálit ručně dřevem – nebo kombinací, kdy do spalovací komory vložíte palivové dříví a peletami rozděláte oheň. Doporučujeme kombinované použití, protože spalování dřevem poskytuje vyšší teplotu, která spálí zbytky pelet.

Pokud chcete svá hybridní kamna používat pouze na dřevo, mají hybridní kamna klapku (viz obrázek) pro ruční uzavření spalování pelet. Když je tato klapka zavřená, funkce pelet nefunguje.

Klapka je nezbytná, protože je potřeba uzavřít přívod vzduchu pro spalování pelet pro dosažení optimálního spalování dřevěných polen.

Pokud však používáte hybridní kamna na dřevo i pelety, klapka musí být otevřená (vytažená dopředu).

## 4.1 Zapalování pomocí dřeva

Hybridní kamna Aduro jsou určena pro přerušované spalování. To znamená, že každé přiřkládání by mělo shořet na uhlíky, než se přidají nová polena. Vždy dodržujte čáru MAX zatížení, která označuje limit pro dřevo. Palivem můžete regulovat účinek/tepelný výkon. Spalování malých polen poskytuje výkonnější spalování než spalování velkých polen. Ideálního tepelného výkonu je dosaženo spalováním cca. 1,5 kg dřeva za hodinu. Nikdy byste neměli topit tak silně, aby teplota kouře přesáhla 350 stupňů Celsia, protože by mohlo dojít k poškození převodového motoru na vnitřním šneku.

Pokud máte problémy se zapálením ohně nebo oheň po krátké době uhasne, může to být z následujících důvodů:

- Palivové dřevo není dostatečně suché. Palivové dřevo by mělo mít vlhkost max. 18 %.
- V domě je podtlak.
- Vývod kouře zvenčí může být ucpaný sazemi. K tomu může dojít po vymetání komína. Kontrolujte odvod kouře.
- Spotřebované množství dřeva mohlo být příliš malé. Proto byly uhlíky příliš slabé a studené na zapálení dalšího dávky dřeva.



**Pokud hybridní kamna přetopíte a spálíte více než doporučené množství dřeva za hodinu, hrozí, že se barva na kamnech změní barvu a později odpadne. Kamna lze později přelakovat.**

### 4.1.1 Vzduchová klapka pro spalování dřevem

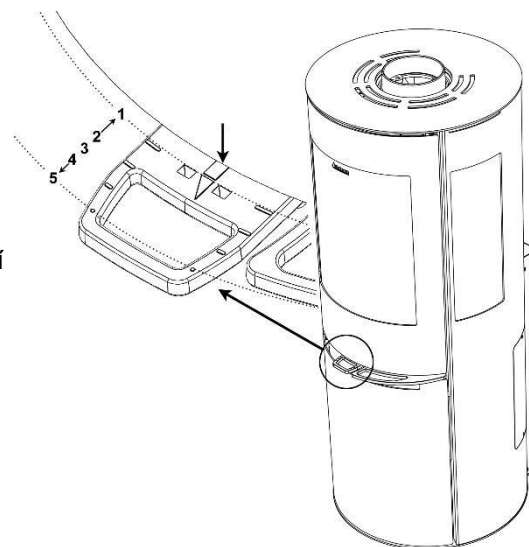
Kamna jsou vybavena vzduchovou klapkou pro regulaci přívodu primárního a sekundárního vzduchu. Primární vzduch se na začátku používá k rozhoření ohně a sekundární vzduch udržuje oheň rovnoměrně. Terciální vzduch zajišťuje spalování spalin a není regulovatelný. Při roztápění kamen musíte vždy přidávat sekundární a terciální vzduch. Při použití funkce pelet v kamnech doporučujeme tuto vzduchovou klapku vždy zasunout až na doraz, protože pelety tak hoří neoptimálněji.

Klapka umožňuje nastavit hybridní kamna podle tahu komína a požadovaného tepelného výkonu. Čím déle je klapka vytažena, tím více vzduchu se přidává a tím je spalování výkonnější.



Obrázek níže ukazuje kamna při pohledu zepředu s vyznačenými klapkami. Pomocí okraje dvířek odečtete polohu přívodu vzduchu.

- 1: Plně otevřený přívod primárního, sekundárního a terciárního vzduchu. Tuto polohu lze udržovat pomocí klíče Aduro, který musí být umístěn ve dvou otvorech (viz část 4.1.2.1).
- 2: Uzavřený přívod primárního vzduchu, plně otevřený přívod sekundárního a terciárního vzduchu.
- 3: Uzavřený přívod primárního vzduchu, napůl uzavřený sekundární přívod vzduchu a plně otevřený přívod terciárního vzduchu.
- 4: Uzavřený přívod primárního a sekundárního vzduchu, plně otevřený přívod terciárního vzduchu.
- 5: Regulátor zatlačený až na doraz. Všechny přívody vzduchu uzavřeny (používá se pouze při spalování dřevěných pelet).



#### 4.1.1.1 Primární vzduch

---

Když přidáte nové poleno, primární klapka by měla být otevřena, dokud oheň řádně nezahoří. Pro maximální využití paliva by uhlíky měly hořet tak dlouho, že je nutné otevřít primární klapku na cca. 2 minuty, aby se nové poleno zapálilo.

Pro snížení rizika vypadnutí popela z kamen při otevření dvířek pro přikládání dalšího paliva je dobré otevřít primární klapku na cca. 1 minutu před otevřením dveří. To zvyšuje tah skrz kamna a snižuje riziko, že popel spadne na podlahu.

#### 4.1.1.2 Sekundární vzduch

---

Za normálních okolností by měla kamna pracovat s přívodem sekundárního vzduchu otevřeným na 60 % až 100 % (klapka je umístěna mezi polohou 2 a 3. Viz část 3.1). Nikdy byste neměli zavírat přívod vzduchu tak daleko, aby plameny zhasly. Vždy by měly být viditelné plameny, aby bylo dosaženo čistého a účinného spalování. Příliš nízký přívod vzduchu může vést ke špatnému spalování, vysokým emisím a nízké účinnosti.

Pokud chcete v kamnech topit s co nejnižším účinkem – kolem 3 kW – musíte sekundární vzduch uzavřít téměř úplně cca. 45 minut po přiložení. V tomto okamžiku je plamenů jen málo a kamna mohou hořet čistě pomocí terciárního vzduchu ze zadní části spalovací komory.

#### 4.1.2 Aduro-tronic

---

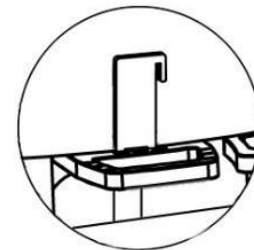
Hybridní kamna Aduro jsou standardně vybavena patentovanou automatikou Aduro-tronic. Aduro-tronic je ručně ovládané mechanické spouštěcí zařízení, které pracuje bez použití elektrické energie. Automaticky reguluje spalovací vzduch a zajišťuje tak účinné spalování. Další informace naleznete na [www.adurofire.com](http://www.adurofire.com).

#### 4.1.2.1 Jak ovládat Aduro-tronic

---

##### Při osvětlení pouze dřevem

Při prvním zapálení ohně v hybridních kamnech bude k zapálení ohně potřeba maximální množství primárního vzduchu. Z tohoto důvodu může být primární klapka ponechána „násilně otevřená“. To se provádí vytažením primárního tlumiče dopředu co nejdále a poté jeho upevněním pomocí klíče Aduro (viz obrázek). Když jsou kamna rozehrátá a na dně spalovací komory se vytvoří vrstva uhlíků, lze Aduro-tronic nastavit do automatické polohy, to znamená, že klíč Aduro lze vyjmout. Alternativně můžete nechat dveře pootevřené první minuty během zapalování (bez klíče).



##### Při příkládání

Automatiku aktivujete vytažením klapky při každém příkládání nového dříví. Automatika Aduro-tronic pak klapku postupně zavírá po předem naprogramovaném čase.

##### Regulace ovládání Aduro-tronic

Ovládání je přednastaveno tak, aby uzavřelo přívod primárního vzduchu do 6 minut. Toto nastavení bylo použito při testování v Dánském technologickém institutu s použitím standardního komína a polena „standardní“ velikosti (cca 30 cm dlouhé, 10x10 cm silné) s maximální vlhkostí 18 %. V praxi se tyto okolnosti mohou lišit, a proto lze řízení Aduro-tronic přizpůsobit vašim okolnostem. Pokud požadujete pomalejší nasávání primárního vzduchu (např. pro pomalejší tah kouřovodu, dřevo větší velikosti nebo pro delší intervaly mezi příkládáním), seřídte šroub na přední straně ovládací úrovně pomocí malého imbusového klíče, abyste zpomalili rychlost zavírání. Otočením šroubu doprava se doba zavírání prodlouží a otočením doleva se doba zavírání zkrátí.

#### 4.1.3 První zapálení

---

Úplně první zapálení by mělo být provedeno s přibližně 1 kg dřeva, které napomůže vytvrzení barvy. Při prvním roztápění musí být dvířka pootevřená a nesmí se zavírat, dokud kamna nevychladnou. Je to proto, aby se zabránilo přilepení těsnicího lana ke sporáku.

Při prvních několika použitích kamen může vycházet kouř a nepříjemný zápach, což je zcela normální. To je způsobeno tepelně odolným vytvrzením barvy. Během této fáze zajistěte dostatečné větrání. Důležité je také nenechat oheň hořet první 2-3x příliš prudce, aby se ocel mohla pomalu roztahovat.

Měli byste si také uvědomit, že kamna mohou vydávat cvakání, když se zahřívají a ochlazují – podobně jako když naléváte vařící vodu do dřezu. Ty jsou způsobeny velkými rozdíly teplot, kterým jsou materiály vystaveny.

##### 4.1.3.1 Ruční zapálení ohně palivovým dřívím

---

Způsob zapálení ohně je velmi důležitý pro rychlé a efektivní zahájení spalování.

1. Způsob zapálení ohně je velmi důležitý pro rychlé a efektivní zahájení spalování.  
Položte poleno dřeva napříč do spalovací komory a blízko polena postavte 2 podpalovače. Zapalte podpalovače a rychle položte nové poleno blízko podpalovačů a několik malých polen pod úhlem nad něj. Vzduch se musí dostat k podpalovačům, ale polena by se měla dotýkat, aby se navzájem „zahřála“.
2. Udržujte dvířka cca. 1 cm pootevřené, dokud nebude sklo příliš horké na dotek. Potom zavřete dvířka. Když jsou zřetelné, viditelné plameny a oheň se rozhořel, zavřete přívod primárního vzduchu.
3. Když jsou zřetelné, viditelné plameny a oheň dobře hoří, zavřete primární vzduch (viz část 4.1.1.1).



Ovládací rukojeť se zahřeje, když jsou kamna v provozu. Při obsluze sporáku používejte přiloženou rukavici.

## 4.2 Zapalování s peletami

---

Pokud používáte hybridní kamna na dřevo i pelety, klapka spalování pelet musí být otevřená (t.j. vytažená dopředu). Po otevření spodních dvířek je vlevo pod spalovací komorou vidět malá černá klapka.

Pokud chcete hybridní kamna používat pouze na pelety, zavřete klapku spalování dřeva, abyste dosáhli optimálního účinku pelet (t.j. klapku zatlačte až na doraz).

### 4.2.1 Plnění pelet

---

Umístěte přiloženou násypku do otvoru zásobníku na pelety a dosypejte pelety. Pomocí pohrabáče rovnoměrně rozprostřete pelety v zásobníku na pelety, abyste využili celou kapacitu (cca 13 kg pelet).

**Při prvním použití musí být šneky naplněny peletami:**

Otevřete dvířka spalovací komory a sejměte komínek (černý litinový kužel s logem Aduro), abyste viděli šnek a pelety přiváděné šnekem. Znovu zavřete dveře. Stiskněte a podržte tlačítko šneku a šneky začnou přepravovat pelety (pouze když LED svítí žlutě na VYPNUTO). Po cca. Po 12 minutách, kdy stisknete a podržíte tlačítko šneku, se trubka šneku naplní peletami. Uvolněte tlačítko, když jsou pelety asi 2 cm pod horním okrajem šnekové trubky. Dejte komínek zpět.

### 4.2.2 Zapálení ohně peletami

---

Před zapnutím funkce pelety na kamnech byste se měli ujistit, že pod komínkem je dostatek pelet. Můžete to udělat posunutím komínku na stranu. Pokud jsou pelety do cca 2 cm pod okrajem trubky šneku, je pelet dostatek. Nyní můžete komínek vrátit na místo. Nezapomeňte zkontrolovat, zda je správně umístěn a pevně sedí. Poté můžete kamna zapnout.

### Zapalování přes ovládací panel kamen

Stiskněte tlačítko ON/OFF a počkejte, až bude tlačítko ON trvale zelené. Poté se automaticky spustí zapalování ohně. Během zapalování bude spalovací komora naplněna kouřem, dokud se pelety zcela nezapálí. Po cca. 6 minut by se měly objevit plameny. Normálního provozu by mělo být dosaženo po 15-20 minutách.

Když teplota kouře dosáhne 90 stupňů, kamna se přepnou z „režimu zahřívání“ do „normálního režimu“ a pokračují s posledním nastavením. Můžete ručně přepínat mezi třemi úrovněmi hoření bez použití aplikace stisknutím tlačítka šneku na ovládacím panelu.

- Úroveň 3 (100 % provoz): LED při ON trvale svítí zeleně.
- Úroveň 2 (50 % provoz): LED při ZAPNUTO rychle bliká zeleně.
- Úroveň 1 (10% provoz): LED při ON pomalu bliká zeleně.

Když chcete peletový provoz vypnout, stiskněte tlačítko ON/OFF na ovládacím panelu kamen nebo stiskněte tlačítko Start/Stop v aplikaci.

### Zapalování přes aplikaci

Stiskněte ikonu ozubeného kola na domovské stránce aplikace.



Vyberte funkci, kterou chcete spustit: Úroveň tepla, pokojová teplota nebo časový rozvrh. Pokud je zvolen časovač, kamna se automaticky zapnou podle časů, které máte uloženy v kalendáři.

Pokud zvolíte stupeň tepla nebo pokojovou teplotu, můžete kamna okamžitě spustit. Stiskněte „Start“ pro aktivaci zapalování.



### Alarm „selhalo zapalování“

Pokud se vám stane, že se kamna na první nebo druhý pokus nezapnou, ale místo toho zobrazí alarm „zapálení selhalo“, je důležité, abyste se nepokoušeli kamna znovu zapnout. Místo toho počkejte, až se ve spalovací komoře přestane kouřit, posuňte komínek na stranu a odstraňte nespálené a nahromaděné pelety. Měly by tam být pouze pelety do cca. 2 cm pod okraj šnekové trubky. Přebytečné pelety by měly být odstraněny. Nyní můžete komínek vrátit na místo. Nezapomeňte zkontrolovat, zda je správně umístěn. Poté můžete kamna znovu zapnout.

Alarm „zapalování selhalo“ je často způsobeno nedostatečným tahem komína. Tah komína můžete zvýšit zapálením papíru nebo malých kousků palivového dřeva ve spalovací komoře - to může někdy odstranit vzduchové a teplotní kapsy v komíně.

Hybridní kamna dokážou hořet s peletami až 24 hodin na plný zásobník na pelety při stupni ohřevu 1, až 12 hodin při stupni ohřevu 2 a až 8 hodin při stupni ohřevu 3. Kamna jsou schopna provozu ve dne i v noci, pokud jsou pelety včas přidány a je provedeno nezbytné čištění.



**Nikdy nevkládejte pelety do spalovací komory. Pelety musí být dodávány ze nádoby na pelety.**

## 4.3 Zapalování s dřevem i peletami

### Studená kamna

Do spalovací komory vložte suché dřevo – stejně jako byste chtěli kamna spustit ručně (viz část 4.1.3.1). Nepotřebujete však žádné podpalovače. Dále zapalte peletami, jak je popsáno v části 4.2.2. Je výhodné začít s uzavřenou klapkou pro spalování dřeva, dokud se pelety v ohništi zcela nezapálí. Poté můžete otevřít vzduchovou klapku pro snadnější zapálení palivového dřeva. Když se polena zapálí a teplota kouře je asi 280 stupňů, přívod pelet se automaticky zastaví.

## Kamna v provozu na pelety

Když jsou kamna v provozu na pelety, můžete vždy přikládat dřevěná polena – nezapomeňte do 3 minut zavřít dvířka, jinak se přívod pelet automaticky vypne. Opatrně otevřete dvířka tak, aby se zastavil přívod pelet a tlačítko ALARM/STOP na ovládacím panelu kamen blikalo červeně. Vložte dřevo do spalovací komory a opět zavřete dvířka. Kamna budou pokračovat v provozu na pelety. Když se polena zapálí a teplota kouře je asi 280 stupňů, automaticky se zastaví přívod pelet a kamna se přepnou na provoz na dřevo.

Pokud v aplikaci používáte funkci „Heat Level“ a chcete, aby se kamna po dohoření dřeva automaticky zapnula na pelety, sdělte to kamnům stisknutím tlačítka Start/Stop v aplikaci. Kamna budou nyní v pohotovostním režimu a čekají na teplotu kouře pod 100 stupňů, než začnou dávkovat pelety a znovu se zapálí. Pokud naopak použijete funkci "Pokožová teplota", dodávka pelet se automaticky znovu spustí, když je teplota kouře pod 100 stupňů.

## 4.4 Doporučená paliva

### 4.4.1 Dřevo

---

Doporučujeme použití štípaného tvrdého dřeva, které bylo skladováno venku pod krytem po dobu alespoň 1 roku. Dřevo, které bylo skladováno uvnitř, má tendenci příliš vyschnout a bude hořet příliš rychle. Dřevo doporučujeme pokácet v zimě, kdy bude velké množství vlhkosti ve dřevě staženo do kořenů. Pro dosažení optimálního spalování by vlhkost dřeva neměla překročit 18 %, což zhruba odpovídá skladování dřeva venku pod krytem po dobu jednoho roku. Hladinu vlhkosti dřeva lze měřit pomocí vlhkoměru dřeva nebo nanesením prostředku na mytí nádobí na jeden konec polena a vháněním vzduchu na druhý konec. Pokud je dřevo dostatečně suché, objeví se mýdlové bubliny. Dřevo by mělo být našťipáno na polena o průměru cca. 10 cm a délce max. 39 cm. Spalování mokrého paliva sníží energetickou účinnost a zvýší emise částic.

Spalování lakovaného dřeva, impregnovaného dřeva, dřevotřísky, papíru a jiného odpadu je přísně zakázáno. Spalování těchto materiálů poškozuje životní prostředí, hybridní kamna a vaše vlastní zdraví. Nesmí se používat fosilní paliva.

### 4.4.2 Pelety

---

Měli byste používat pouze pelety Ø6 mm s maximální délkou 30 mm v souladu s certifikovanými normami třídy 1 podle ISO 17225-2 (DIN plus nebo EN plus 14961-2 A1 nebo PEFC / 04-31-0220 nebo ONORM M7135). Doporučujeme používat dřevěné pelety dobré kvality, které se snadno lámou – a světlé pelety spíše než tmavé pelety, protože tmavé pelety mohou mít negativní dopad na hladinu hluku, energetickou účinnost a intervaly čištění kamen. Vlhkost nesmí překročit 10 % hmotnosti, přičemž obsah popela musí být nižší než 1 % hmotnosti.

Je důležité, aby byly pelety udržovány v suchu, protože vlhké pelety mohou snížit nominální tepelný výkon až o 50 %.

Po skončení vypalovací sezóny je důležité zcela vyjmout všechny pelety ze zásobníku na pelety a šneků, jinak může dojít k poškození kamen při opětovném uvedení do provozu.

## 5. Komín

Kamna jsou testována dle platných norem, kde odsavač kouře zajišťuje konstantní tah komína 10-14 Pascal (Pa). Při přirozeném tahu (bez instalovaného odsavače kouře) se však při optimálních podmínkách komínový tah zvýší na 18-25 Pa. Tah komína ovlivňuje mnoho faktorů, včetně venkovní teploty, síly větru a okolních budov. Neexistují žádné požadavky s ohledem na konkrétní výšky komína, ale komín musí být dostatečně vysoký, aby poskytoval dobrý tah. Pokud není dosaženo doporučeného tahu komína, mohou nastat problémy s kouřem vycházejícím z dvířek při vypalování.

Údaje pro výpočet komína				
Model	Aduro H1, H2, H3 Lux & H4 Lux		Aduro H5	
Palivo	Dřevo	Pelety	Dřevo	Pelety
Teplota spalin při [20°C]	273	210	329	170
Tah komína při zkušebním výkonu [mbar]/[Pa]	0.13/13	0.11/11	0.12/12	0.12/12
Hmotnostní průtok spalin [g/s]	5.7	4.7	6.0	3.8

### 5.1 Nedostatečný tah v komíně

Pokud po instalaci zaznamenáte špatný tah v kamnech, ujistěte se, že v komíně není nic, co by omezovalo prodělení spalin a že žádné blízké budovy nebo stromy neovlivňují větry kolem komína.

Pokud je komín příliš krátký, netěsní, nebo je nedostatečně izolovaný, mohou nastat problémy s tahem komína (to nechejte posoudit kominíkem). Tah by měl být dostatečný během fáze zapalování, kdy jsou kamna/komín chladný, aby zajistil čisté spalování a zabránil úniku kouře. Proto doporučujeme tah komína kolem 5 Pa ve fázi zapalování.

Jakmile je zapálení úspěšné a teplota kouře stoupá, je důležité, aby komínový tah dosahoval v provozu stabilní oblasti kolem 18-25 Pa (1 hodina po zapálení), když je komín/kamna rozpálená. Tah v oblasti 18-25 Pa při horkých kamnech je nezbytný pro dosažení optimálního a čistého spalování a zamezení problémů, jako je hromadění pelet a únik kouře. Proto doporučujeme po 1 hodině provozu měřit komínový tah, když je komín studený a když je horký.

V praxi se bude tah komína lišit – zejména ve studeném stavu. Proto je nejlepším ukazatelem tahu komína měření tahu za tepla. Pokud kominík usoudí, že tah je dostatečný, ale přesto máte problémy se zapálením ohně při provozu se dřevem, zkuste prodloužit fázi zapálení ohně pomocí více tenkých kousků třísek a 1-2 podpalovačů, aby se komín důkladně prohřál. Komín nebude táhnout optimálním způsobem, dokud nebude teplý. Když se vytvoří vrstva uhlíků, přidejte 2-3 suchá polena.

Kamna se v peletovém provozu nebudou moci zapálit, pokud v komíně není tah. V tomto případě kamna spustí alarm.

## 5.2 Komín a kouř

---

Pokud uvidíte kouř vycházející z kamen nebo ze začáteční části kouřovodu, může to být způsobeno určitými povětrnostními podmínkami. V bouřlivých nebo chladných zimních dnech nebo v případě, že komín nebyl delší dobu používán, může být v komíně vytvořena studená zátka, což znamená, že přirozený tah bude minimální.

Pokud je komín studený a tvoří se studené zátka, můžete zaznamenat únik kouře během fáze zapalování a spouštění. V této situaci může být ve spalovací komoře více kouře než obvykle a část může uniknout z kamen. Pokud tedy máte studený komín, který jste nějakou dobu nepoužívali, doporučujeme použít dřevěné třísky na zahřátí komína a odstranit studenou zátku, než aktivujete dodávku pelet.

## 5.3 Vliv komína na spalování pelet

---

Spalování pelet je ovlivněno tahem v komíně. Níže jsou uvedeny 3 příklady spalování pelet v závislosti na úrovni tahu:

### Optimální plamen



### Plamen vytváří velké množství jisker = tah komína je příliš vysoký



## Malý plamen a přeplněný komínek = tah komína není dostatečný



Hybridní kamna Aduro se dodávají se standardním nastavením týkajícím se např. rychlosti šneků a výkonu ventilátoru. Pro dosažení nejúčinnějšího spalování pelet může být nutné upravit tato nastavení tak, aby odpovídala vaší konkrétní instalaci a vašemu tahu komína.

Špatný tah komína můžete částečně kompenzovat zvýšením rychlosti ventilátoru na třech úrovních hoření hybridních kamen.

- Můžete to upravit v aplikaci stisknutím ikony ozubeného kola na domovské stránce:



- Nyní stiskněte „Upravit“: „Adjust“:



- Odemkněte nastavení stisknutím ikony zámku v pravém horním rohu:



Může být také nutné snížit tah komína pomocí kouřové klapky nebo zvýšit tah pomocí odsavače kouře, např. [Aduro optimalizátor tahu](#).

## 6. Důležité alarmy

Hybridní kamna Aduro mají tyto alarmy, kdy je nutné okamžitě zastavit dávkování pelet:

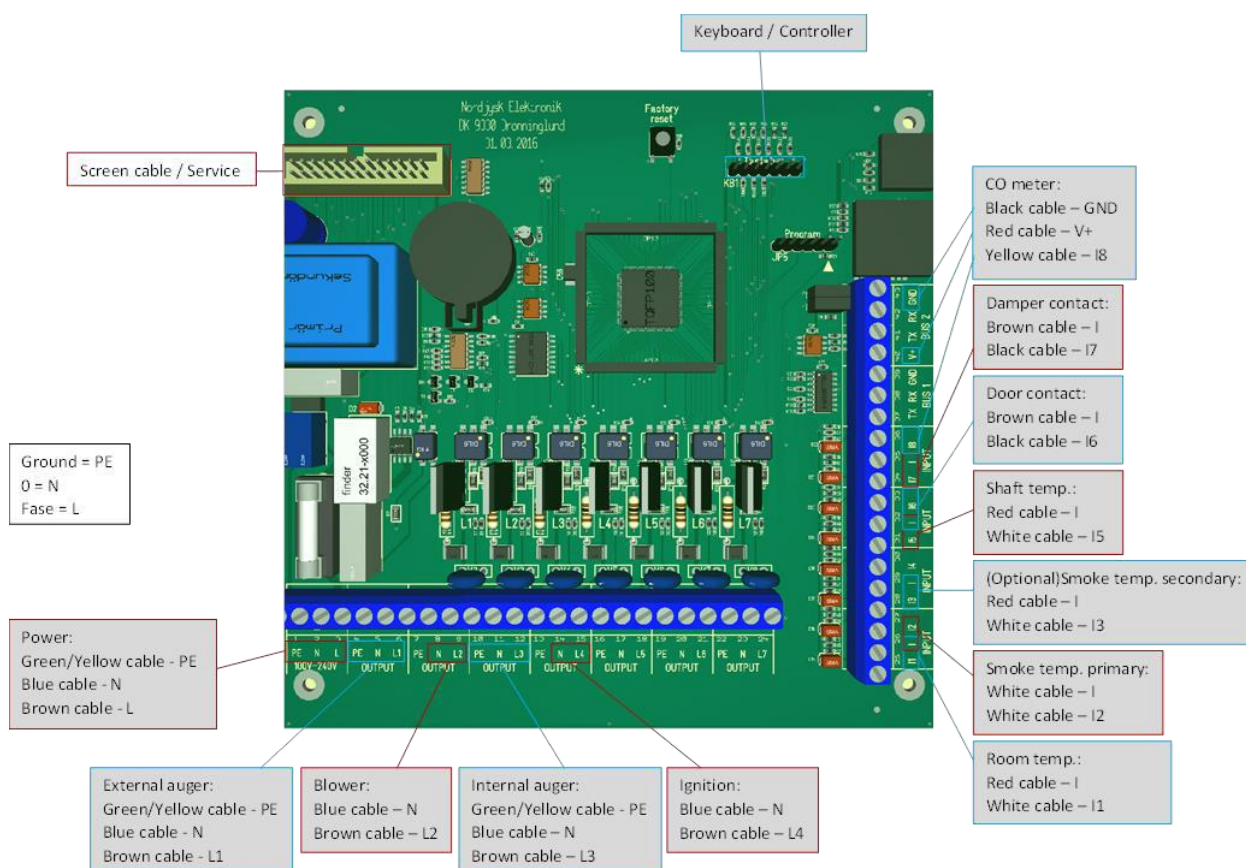
- SMOKE SENSOR: Kouřový senzor je vadný. (SNÍMAČ KOUŘE)
- SHAFT SENSOR: Hřídelový snímač je vadný. (SNÍMAČ HŘÍDELE)
- TERMO: Hřídelový snímač je příliš horký. (TEPLOTA)
- DOOR CONTACT: Dveře jsou otevřené. (KONTAKT NA DVÍŘKÁCH)
- PELLET DAMPER: Klapka je uzavřena. (PELETOVÁ KLAPKA)



- EXIT: Defektní výstup pro externí šnek. (KONEC)
- FUEL: Teplota kouře je příliš nízká po více než 2 hodinách provozu a/nebo není dostatek paliva. (PALIVO)
- LIGHTING: Po dvou pokusech o zapálení nebylo dosaženo teploty kouře. (ZAPALOVÁNÍ)
- CO: Úroveň CO je příliš vysoká. (CO)
- STOPPED: Zapalování se nezdařilo - otevřete dvířka a zkontrolujte, zda se v ohništi nenahromadily pelety. (ZASTAVENO)

Po odstranění příčiny alarmu lze kamna resetovat podržením tlačítka ON/OFF na ovládacím panelu kamen. Poté můžete kamna spustit jako obvykle.

## 7. Řídicí deska



## 8. Čištění a údržba kamen



**Veškeré čištění a údržba hybridních kamen (kromě rychlého, každodenního čištění) by měla být prováděna pouze, když jsou kamna studená a odpojená od napájení.**

### 8.1 Denní údržba

Ve dnech, kdy jsou hybridní kamna v provozu, doporučujeme 2 rychlé čištění denně, když jsou kamna stále zapnutá.

Toto čištění nemůže trvat déle než 3 minuty kvůli senzoru ve dveřích. Doporučujeme používat rukavice. Otevřete dvířka spalovací komory a pomocí kleští posuňte komínek na stranu. Popel a strusku, které se nahromadily pod komínkem, seškrábejte dolů skrz rošt do popelníku. Vyvarujte se nanášení popela a strusky do šneku. Poté umístěte komínek správně na místo a dvířka znovu zavřete.

### 8.2 Týdenní čištění

Doporučujeme důkladnější čištění každé 4 dny na studených kamnech. Důkladně vysajte ve šneku a ve spalovací komoře popel a nedohořelé zbytky pomocí vysavače na popel.

### 8.3 Čištění po cca. 500 hodin provozu pelet

Pokud jsou kamna umístěna v prašném prostředí, může být nutné vyčistit ventilátor. Očistěte komínek od popela a oharků, např. škrabkou. Vyčistěte vzduchovou cestu pro elektrický zapalovač (žhavicí svíčku) od popela a škváry, které by mohly zakrývat otvor umístěný na levé straně šneku pod komínkem, např. pomocí malého rovného šroubováku.

Další informace o údržbě kamen naleznete na [www.adurafire.com](http://www.adurafire.com).

### 8.4 Každoroční servisní návštěva

Hybridní kamna musí být během prvního roku zkontrolována certifikovaným profesionálem Aduro pro čištění a seřízení. Poté musí být údržba prováděna každý druhý rok nebo pro každých 2 000 kg spálených pelet od data poslední servisní návštěvy. Náklady na tuto údržbu kryjete sami.

Komín je nutné udržovat a vymetat podle místních pravidel.

### 8.5 Ostatní čištění a údržba

#### Popel

Vyprázdněte popelník dříve, než bude zcela plný. Při zapalování dřevem můžete ve spalovací komoře nechat vrstvu popela, protože izoluje a usnadňuje zapálení ohně.

Vyjměte pánev a vyčistěte horní šnek od popela pomocí vysavače. Nejjednodušeji se to udělá tak, že se z papírové role vytvoří "papírový kroužek", který se položí kolem otvoru šneku. Poté zatlačte hubici vysavače dolů směrem k „papírovému kroužku“, aby těsně přiléhal. Poté lze popel vysát.

#### Sklo

Spalování vlhkého dřeva, nedostatečný tah komína a nesprávné používání hybridních kamen mohou mít za

následek skvrny od sazí na skle. Lze je snadno odstranit pomocí vlhkého hadříku, který namočíte do studeného popela a otřete o zašpiněné sklo. K dispozici jsou také speciální čisticí prostředky pro odstranění sazí ze skla, např. houbička Aduro Easy Clean. Houbička nepoškrábe ani nepoškodí sklo a lze ji použít vícekrát. Voda ani jiné čisticí prostředky nejsou nutné.

Běžnou údržbou je dotažení držáků skla, kování a pantů krátce po instalaci kamen.

### **Zásobník na pelety**

Všechny pelety spalte a nádobu vyčistěte/vysajte.

### **Seřízení dveří**

Nastavení dvířek a zavíracího mechanismu je nezbytnou součástí údržby kamen, kterou snadno zvládnete sami. Pokud dveře visí na jedné straně, zavírají se pomalu nebo se nezavírají správně, měli byste upravit a utáhnout závěsy a kování kolem dveří.

### **Těsnění**

Postupem času se těsnění opotřebovávají, a proto je třeba je pravidelně kontrolovat. Pokud jsou netěsné, měly by být vyměněny, protože je nezbytné, aby kamna těsnila. Kromě toho pravidelně kontrolujte, zda těsnění drží na svém místě, aby z kamen neunikal kouř.

### **Spalovací komora**

Ohnivzdorné dlaždice vyzdívkvy (vermikulit) ve spalovací komoře se časem opotřebují a měly by být vyměněny, když jsou trhliny širší než 0,5 cm. Trvanlivost vyzdívkvy závisí na tom, jak často a jak intenzivně jsou kamna používána. vyzdívkvy si můžete vyměnit sami. Jsou k dispozici jako sada připravená k použití. Sady můžete zakoupit na [hede-kamna.cz](http://hede-kamna.cz)

### **Bezpečnostní pružina Bauart**

Všechna hybridní kamna Aduro jsou vybavena bezpečnostní pružinou „Bauart“. Mechanismus zajišťuje automatické zavírání dvířek kamen. Pružina „Bauart“ je na některých evropských trzích zákonným požadavkem, takže pokud chcete tuto funkci trvale odstranit, zkontrolujte si místní předpisy.

Pokud chcete pružinu odstranit, postupujte takto:

- Pomocí kleští vypáče horní háček Bauart pružiny z otvoru ve dvířkách kamen. Podívejte se na video [Watch this video](#).
- Vezměte prosím na vědomí, že pružina je při otevírání dvířek napnutá, takže se při demontáži chraňte. Doporučujeme používat ochranné rukavice a brýle.
- Pro optimální spalování doporučujeme uzavřít otvor v kamnech samořezným šroubem, těsnicí hmotou nebo keramickým lepidlem.

### Čištění povrchu

Povrch kamen zůstane v nejlepším stavu pouhým vysáváním malým měkkým náustkem nebo očištěním měkkým suchým hadříkem. Nepoužívejte líh ani jiná rozpouštědla, protože odstraní barvu.



**Nečistěte kamna vodou. Pokud jsou kamna vystavena vlhkosti, na kamnech může vznikat koroze.**

### Čištění vnitřku kamen a kouřovodu

Vnitřek kamen a kouřovodu lze čistit dvířky nebo alternativně čistícím otvorem v kouřovodu/komíně. Horní ohnivzdornou vermikulitovou vyzdívku (deflektor) lze sejmout. Aby byl umožněn volný přístup k horní části kamen a kouřovodu, sejměte ocelový deflektor. Kouřovod lze z kamen vyjmout a vyčistit. Čištění vnitřku kamen a kouřovodu by mělo být prováděno nejméně jednou ročně, nebo v případě potřeby častěji, v závislosti na četnosti používání kamen. Tuto práci může provést také kominík nebo váš místní partner Aduro.

### Oprava povrchu

Hybridní kamna Aduro jsou natřena žáruvzdornou barvou, která odolá teplotám až 500 stupňů. Pokud dojde k poškrábání nebo opotřebením povrchu kamen, lze jej nadno obnovit pomocí tohoto typu nátěru. Barva je dostupná v černé metalíze na [hede-kamna.cz](https://hede-kamna.cz) nebo u vašeho prodejce.

### Náhradní díly a neautorizované úpravy

Pro vaše kamna smíte používat pouze originální náhradní díly. Všechny formy neoprávněných úprav kamen jsou přísně zakázány, protože kamna již nebudou odpovídat schváleným specifikacím. Na [hede-kamna.cz](https://hede-kamna.cz), nebo u vašeho prodejce, si můžete zakoupit originální náhradní díly pro vaše kamna.

## 9. Příslušenství

K hybridním kamnům Aduro nabízíme širokou škálu příslušenství pro splnění zážitku, jako jsou doprovodné sady, koše na palivové dříví, krbová ohrádka, podlahové skla, kouřovody a čistící prostředky. Další informace naleznete na [hede-kamna.cz](https://hede-kamna.cz).

## 10. Právo na reklamaci

Právo na reklamaci platí v souladu s obchodním zákonem v zemi, kde byla kamna zakoupena. Datovaný doklad bude dostatečným důkazem.

Všechna peletová kamna mohou vyžadovat úpravu spalovacího vzduchu a rychlosti šneků za účelem optimalizace funkce a dosažení účinného a čistého spalování. Aduro a naši servisní partneři mohou monitorovat a upravovat vaše hybridní kamna na Aduro Cloud. To je však možné pouze v případě, že jsou kamna připojena ke cloudu přes Wi-Fi. To se děje, když nastavujete aplikaci Aduro Hybrid.

Pokud máte potíže s připojením kamen online, může to být způsobeno místní sítí Wi-Fi, routerem nebo, nastavením smartphonu. Pokyny k připojení k Wi-Fi najdete v našem [Customer Service Center](#).

Je nutné, aby vaše kamna byla online pro případ, že chcete reklamovat hoření nebo funkci, ale není odpovědností Aduro zajistit připojení. Můžete si zakoupit servisní návštěvu u některého z našich servisních partnerů a podporu na kamna online.

Právo na reklamaci se nevztahuje na:

- Škody způsobené nesprávnou instalací a používáním kamen, přehříváním a nesprávnou či chybějící údržbou kamen (včetně povinných servisních prohlídek) atd.
- Spotřební díly (sklo, těsnění, ohnivzdorné cihly, skluzavky, lakované povrchy, elektrickou zapalovací svíčku, snímače/spínače, litinový komínek, litinový rošt), které podléhají běžnému opotřebením. Tyto díly můžete zakoupit na [hede-kamna.cz](http://hede-kamna.cz), nebo u vašeho prodejce.
- Škody způsobené elektrickým přetížením, (kondenzovanou) vodou v komíně a kolem něj, příliš velkým nebo příliš malým tahem v komíně a chybějící údržbou/čištěním komína/kouřovodu/instalace a kamen.
- Poškození kamen vnějšími vlivy nebo škody způsobené kamny na jiných předmětech.

Přečtěte si více na [www.adurofire.com/warranty/](http://www.adurofire.com/warranty/)

## 11. Likvidace vašich kamen Aduro

Při likvidaci hybridních kamen musí být kov, vermikulit a keramické sklo tříděny odděleně. Materiály zlikvidujte v souladu s předpisy v nejbližším recyklačním středisku.

# EU Declaration of Conformity Aduro H1, H2, H3 Lux, H4 Lux



## EU Declaration of Conformity

(In accordance with EU Directive 2015/1185, dated April 24<sup>th</sup> 2015 of the European Parliament and of the Council 2009/125/WE with regard to Ecodesign for solid fuel local space heaters)

Aduro AS, Beringvej 17, DK-8361 Hasselager, Denmark. [www.aduro.dk](http://www.aduro.dk), [info@aduro.dk](mailto:info@aduro.dk)

<b>Model: Aduro H1 / H2 / H3/ H4 series</b>	
Institute	Teknologisk Institut, Kongsvang 29, DK-8000 Aarhus
Notified body number	1235
<b>The object of the declaration described above is in conformity with:</b>	
<b>The relevant EU harmonization legislation:</b>	<b>The relevant EU harmonized standards:</b>
ERP 2009/125/CE Ecodesign	CEN/TS 15883:2010, EN13240:2001, En13240/A2:2004/AC:2007, prEN 16510-1 (2013 ed), EN16510-1:2018, EN14785:2006, EN 60335-2-102:2006, EN 60335-2-102:2016, EN 60335-1:2020, EN 60335-1:2002 + A1:2004 + A11:2004 + A12:2006 + A2:2006, EN 50366:2003 + A1:2006, EN 55014-1:2006-12 + A1:2009-05 + A2: 201109, EN 55014-1:2017, EN 55014-2: 1997-02 + A1:2001-12 + A2: 2008-10, EN 55014-2:2015, EN 61000-3-2: 2006-04 + A1: 2009-07 + A2: 2009-07, EN 61000-3-2:2019, EN 62233:2008, EN 50581:2012, IEC 63000:2018
REG (EU) 305/2011	
REG (EU) 2017/1369	
(EU) 2015/1186 (EL)	
(EU) 2015/1185 (ED)	
LVD Directive 2014/35/EU, 2006/14, 2014/53/EU	
RoHS 2011/65/EU	
EMC Directive 2014/30/EU	

<b>Harmonized technical specification</b>	<b>EN 14785:2006</b>	<b>EN 13240:2001/ A2:2004/AC:2007</b>
Test report	300-ELAB-2309-EN/PE	300-ELAB-2250-EN/NS
Indirect heat output	No	No
Direct heat output	6,8 kW	7 kW
Energy efficiency index	122,3	108,5
Fuel:	Pellets Ø6 mm, max length 30 mm. Pellets in ENplus A1 quality.	Wood logs, moisture <20%

<b>Characteristics when operating the preferred fuel</b>			
<b>Emission regarding seasonal space heating for recommended fuel:</b>	<b>Nominal heat output</b>	<b>Minimum heat output</b>	<b>Nominal heat output</b>
Heat output	6,8 kW	3,4 kW	7,0 kW
CO mg/Nm <sup>3</sup>	< 250	< 250	<1250
OGC mg/Nm <sup>3</sup>	< 35	< 35	<120
NOx mg/Nm <sup>3</sup>	< 160	< 160	<160
Solid particles mg/Nm <sup>3</sup>	< 20	< 20	<30
Energy efficiency Pellets/ wood logs	> 87%	> 87%	>81%

Power consumption:	0,033 kW	0,018 kW
Power consumption Standby mode:	0,002 kW	

<b>Type of output/ room temperature control</b>	
Electronic room temperature control plus week timer	yes

The stove must be installed in a suitable and physically possible position. You need to be sure that the position complies with local regulations and distance requirements mentioned in the manual.

Signed for and on behalf of the manufacturer by:

Christian Skovbo, CEO, Aduro AS  
Hasselager, 24.04.2023

# EU Declaration of Conformity Aduro H5



## EU Declaration of Conformity

(In accordance with EU Directive 2015/1185, dated April 24<sup>th</sup> 2015 of the European Parliament and of the Council 2009/125/WE with regard to Ecodesign for solid fuel local space heaters)

Aduro AS, Beringvej 17, DK-8361 Hasselager, Denmark. [www.aduro.dk](http://www.aduro.dk), [info@aduro.dk](mailto:info@aduro.dk)

<b>Model:</b> Aduro H5	
<b>Institute</b>	Teknologisk Institut, Kongsvang 29, DK-8000 Aarhus
<b>Notified body number</b>	1235
<b>The object of the declaration described above is in conformity with:</b>	
<b>The relevant EU harmonization legislation:</b>	<b>The relevant EU harmonized standards:</b>
ERP 2009/125/CE Ecodesign	CEN/TS 15883:2010, EN13240:2001, En13240/A2:2004/AC:2007, prEN 16510-1 (2013 ed), EN16510-1:2018, EN14785:2006, EN 60335-2-102:2006, EN 60335-2-102:2016, EN 60335-1:2020, EN 60335-1:2002 + A1:2004 + A11:2004 + A12:2006 + A2:2006, EN 50366:2003 + A1:2006, EN 55014-1:2006-12 + A1:2009-05 + A2: 201109, EN 55014-1:2017, EN 55014-2: 1997-02 + A1:2001-12 + A2: 2008-10, EN 55014-2:2015, EN 61000-3-2: 2006-04 + A1: 2009-07 + A2: 2009-07, EN 61000-3-2:2019, EN 62233:2008, EN 50581:2012, IEC 63000:2018
REG (EU) 305/2011	
REG (EU) 2017/1369	
(EU) 2015/1186 (EL)	
(EU) 2015/1185 (ED)	
LVD Directive 2014/35/EU, 2006/14, 2014/53/EU	
RoHS 2011/65/EU	
EMC Directive 2014/30/EU	

Harmonized technical specification	EN 14785:2006	EN 13240:2001/ A2:2004/AC:2007
Test report	300-ELAB-2388-EN/PE	300-ELAB-2388-EN/NS
Indirect heat output	no	no
Direct heat output	6,8 kW	7,0 kW
Energy efficiency index	128,1	114,3
Fuel:	Pellets Ø6 mm, max length 30 mm. Pellets in ENplus A1 quality.	Wood logs, moisture <20%

Characteristics when operating the preferred fuel			
Emission regarding seasonal space heating for recommended fuel:	Nominal heat output	Minimum heat output	Nominal heat output
Heat output	6,8 kW	3,4 kW	7,0 kW
CO mg/Nm <sup>3</sup>	< 250	< 250	<1250
OGC mg/Nm <sup>3</sup>	< 35	< 35	<120
NOx mg/Nm <sup>3</sup>	< 180	< 160	<160
Solid particles mg/Nm <sup>3</sup>	< 20	< 20	<30
Energy efficiency Pellets/ wood logs	> 87%	> 87%	>83%

Power consumption:	0,033 kW	0,018 kW
Power consumption Standby mode:	0,002 kW	

<b>Type of output/ room temperature control</b>	
Electronic room temperature control plus week timer	yes

The stove must be installed in a suitable and physically possible position. You need to be sure that the position complies with local regulations and distance requirements mentioned in the manual.

Signed for and on behalf of the manufacturer by:

Christian Skovbo, CEO, Aduro AS  
Hasselager, 20.03.2023