

Uživatelský a instalační návod krbových kamen / krbové vložky WAN-2060 (F/BE)



Výrobce: Wanders Metaalproducten b.v. www.wanders.com



Výhradní dovozce pro ČR: hede kamna s.r.o. www.hede-kamna.cz



NÁVOD K POUŽITÍ

Vážený zákazníku,

Blahopřejeme vám ke koupi vašich kamen na dřevo, které vám poskytnou komfortní zdroj tepla a budou přinášet radost dlouhá léta. Díky svému jedinečnému tvaru je WAN-2060 v pokoji dobře vidět a vyniká.

Při vývoji těchto kamen na dřevo jsme dbali především na uživatelskou přívětivost,

Pozor na provozní bezpečnost a design.

WAN-2060 je navržen a vyroben v naší vlastní továrně v Netterdenu. Při výrobě byly použity pouze ty nejlepší materiály, které splňují evropské normy.

Tímto způsobem zaručujeme dlouhou životnost těchto kamen na dřevo.

V první části tohoto návodu k použití vám dáváme tipy a informace pro správný a bezpečný způsob, jak používat kamna na dřevo. Druhá část obsahuje návod k instalaci a také technické specifikace těchto kamen. Ty jsou zvláště důležité pro instalačního technika. Před použitím vašich krbových kamen Vás žádáme, abyste si pozorně přečetli návod k použití.

Váš instalační technik může potřebovat tuto příručku pro každoroční údržbu vašich kamen.

Přejeme vám hodně radosti a tepla s novými kamny.

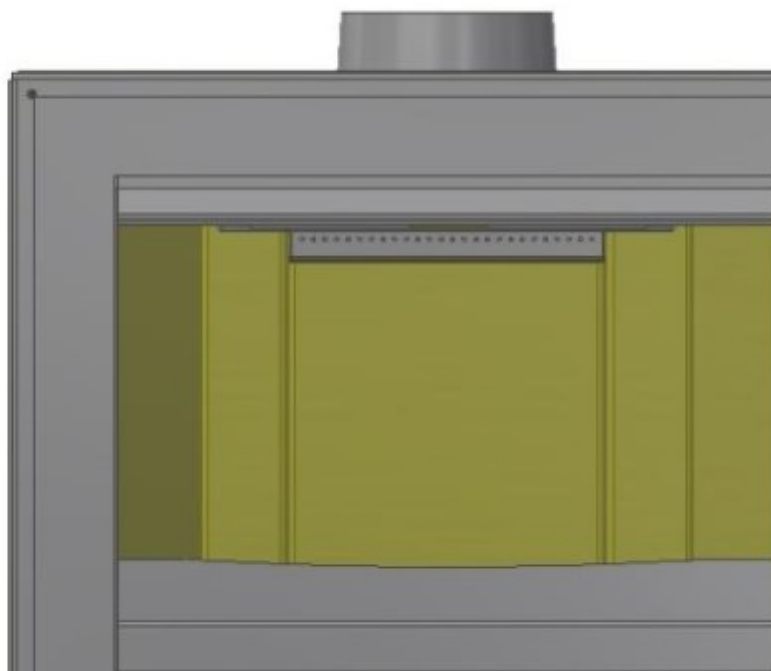
Tým WANDERS

© Copyright 2013 Wanders fires & stoves

Informace obsažené v této příručce se mohou změnit bez oznámení. Firma Wanders fires & stoves není odpovědná za technické nebo editorské chyby nebo opomenutí, která jsou v této příručce.

- Zařízení nepoužívejte bez skla.
- Do okolí krbu nedávejte snadno zápalné materiály, jako jsou nylonové látky se zápalnými kapalinami.
- Toto zařízení není určeno k tomu, aby jej obsluhovaly osoby (včetně dětí) se sníženými fyzickými nebo dušními schopnostmi nebo osoby, které nejsou seznámeny s přístroji na palivo. Jsou-li takovéto osoby v blízkosti kamen, musí mít vždy u sebe dohled.
- Používejte zástěnu, tím zabráníte popáleninám a ochráníte výše zmíněné děti a osoby.
- Zařízení musí být instalováno a připojeno zkušeným instalátorem, a to ve shodě s návodem k instalaci a národními a momentálně platnými místními předpisy.

První pohled na kamna WAN-2060



Krbová kamna WAN-2060 představují kombinaci pohodlí a účinného zdroje tepla. Velké sklo dvířek umožňuje vyzařování tepla přímo z kamen do okolí, což ihned vytváří v prostoru, kde krb je, příjemné prostředí. Vestavěný deflektor spalin zajišťuje cirkulaci spalin do vnitřních částí. V kombinaci se následným druhotným spalováním to znamená, že spaliny jsou lépe spalovány a tak méně zatěžují životní prostředí. Přívod spalovacího vzduchu je možno řídit vzduchovou mřížkou.

Instalace

Obvykle se o instalaci kamen postará prodejce, u kterého jste kamna zakoupili. Pokud tomu tak není, zajistěte laskavě, aby instalaci kamen provedl oprávněný instalátor. Oprávněný (certifikovaný) instalátor vám rovněž může správně poradit, jaký si máte pořídit kouřovod, na který musí být kamna napojena. Připojování vložky na dřevo nequalifikovanými osobami je zakázáno a v takovém případě vám nemůžeme poskytnout žádnou záruku správné funkce vašich kamen. Při instalaci mějte laskavě na paměti požární bezpečnost.



Krbová kamna WAN-2060 jsou vhodná jako přídatný zdroj tepla a nenahrazuje váš základní zdroj vytápění.



Použití kamen v časném podzimu nebo ke konci zimy.

V době, kdy se příliš od sebe neliší venkovní a vnitřní teplota, je správný tah komína skutečnou otázkou. Tah komína můžete zlepšit spálením malého množství dřeva při plně otevřeném přívodu vzduchu. Vydutný přívod vzduchu urychluje zahřátí, které pak zvyšuje tah komínu. Zapálení kamen pomocí malého množství dřeva zabraňuje vnikání kouře do místnosti.

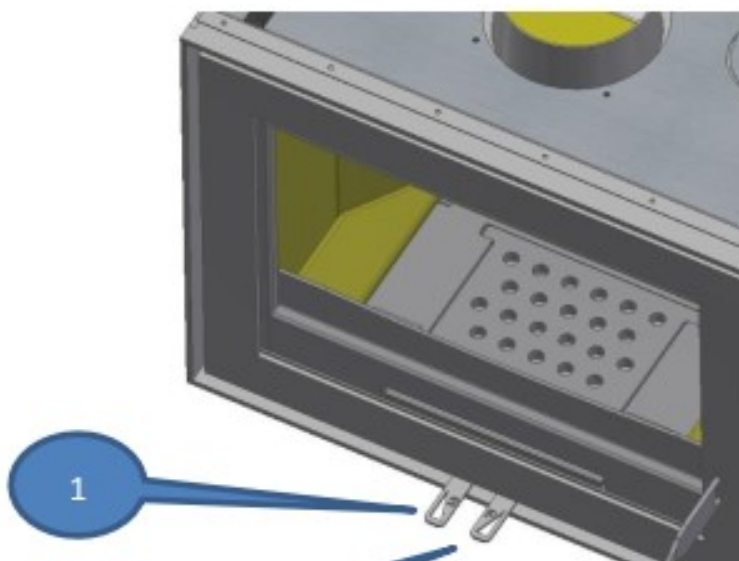


Kamna nesmí být upravována bez písemného souhlasu výrobce!

První zatopení

Při prvním zapalování kamen se musí lak „vypálit“ a vytemperovat. Vložka je opatřena žáruvzdorným lakem, který se musí vypálit při teplotě okolo 400 °C. K tomu dojde při prvním zatopení v kamnech v okamžiku, kdy teplota vystoupá na 600 °C. Zápach, který přitom vzniká, je neškodný, třebaže je nepříjemný. Doporučujeme, abyste během prvních 4 až 5 zatopení nechali hořet v kamnech jen omezené množství paliva po dobu nejméně 6 hodin. Při topení v kamnech pokoj dobře větrejte. Dávejte pozor, aby neběžela digestoř v době, kdy jste v kamnech zatopili. Digestoř odsává spalovací vzduch, který kamna potřebují.

Při „vypalování“ vašeho krbu nebo kamen se může na skle vytvořit trocha usazenin. Po vychladnutí vašich kamen můžete tyto usazeniny snadno odstranit vlhkým hadrem. Dávejte prosím pozor, abyste na čistém skle nezanechali otisky prstů. Otisky prstů se do skla vypálí a není možné je následně odstranit.



Posuňte šoupák sekundárního vzduchu (1) označený S do maximální polohy úplně dopředu. Vytáhněte také šoupák primárního vzduchu (2) zcela dopředu.

Otevřete dvířka kamen a vložte dovnitř trochu zmačkaného papíru nebo několik zapalovacích kostek podpalovače a na to nějaké malé kousky dřeva. Zapalte dřevo a ponechte dvířka přivřená, aby šlo do kamen maximum vzduchu. Pokud kamna správně hoří, asi po pěti minutách lze dvířka opět zavřít. Nikdy nevkładejte najednou více než 2 polena dřeva, přibližně 2 kg. Vždy zajistěte, aby místnost měla dobré větrání, když kamna hoří. Primární vzduchový šoupák (2) lze zavřít, když jsou kamna zahřátá. Pokud chcete ztlumit oheň, trochu přivřete klapku sekundárního vzduchu (1), ovšem ne zcela, protože jinak bude vznikat dehet, který ulpí v kamnech i v komínu a hrozí nebezpečí zahoření spalinové cesty.

Palivo

Dřevo	Doba schnutí
Jedle, topol	1 rok
Lípa, vrba, smrk, bříza, jasan, olše	1,5 roku
Ovocné stromy, buk	2 roky
Dub	2,5 roku

Kamna spalují pouze dřevo a dřevěné brikety. Do kamen nevkładejte víc než 2 kg paliva. Vždy používejte čistá a nařezaná polena, která jsou dostatečně vyschlá (12-15%, maximálně však 20%

vlhkosti). Dobu sušení jednotlivých druhů dřeva najdete v tabulce v předcházejícím textu. Málo vysušené dřevo nehoří dobře a při jeho spalování vzniká mnoho kouře a dehtu. Ten může začernit sklo vašich kamen a vytvořit saze ve vašem kouřovodu. Ty pak mohou zvýšit riziko požáru ve vašem komíně.

Čerstvé, vlhké dřevo obsahuje až 50% vlhkosti. Naštípané dřevo obsahuje po jednom roce sušení 20% vlhkosti a sušením po dobu dvou let lze procento vlhkosti snížit až na 12 - 15%. Suché dřevo hoří hezkým plamenem a vzniká málo nebo vůbec žádný kouř a hořící oheň praská. Mokrý dřevo vydává při hoření syčivý zvuk, hodně kouří a hoří jen malým plamenem, což znatelně snižuje radost z topení ve vašich kamnech. Zároveň přitom klesá tepelný výkon vašich kamen.



Ve svých kamnech netopte dřevem, které obsahuje vosk. Při zavřených dvířkách žár příliš rychle roztaví vosk v polenech. Znečištěné kouřové plyny, které přitom vznikají, se usadí na skle a vpálí se do skla vašich kamen a není možno je následně odstranit.



Netopte dřevem, které je lakované, impregnované, slepené nebo jakýmkoli jiným způsobem opracované. Spaliny velmi škodí životnímu prostředí a mohou poškodit vaše kamna. Je rovněž zakázáno pálit umělé hmoty a další odpad, protože při jejich spalování vzniká jedovatý kouř.



Druhy dřeva a jeho skladování

Jako paliva můžete používat kterýkoli druh dřeva, které je čisté, naštípané a suché. Tvrdé dřevo jako je dub, buk a bříza hoří pomalu, vydává hodně tepla a snadno tvoří uhlíky. Měkčí dřevo jako smrk, jedle a topol dává větší plameny, ale méně tepla a méně uhlíků.

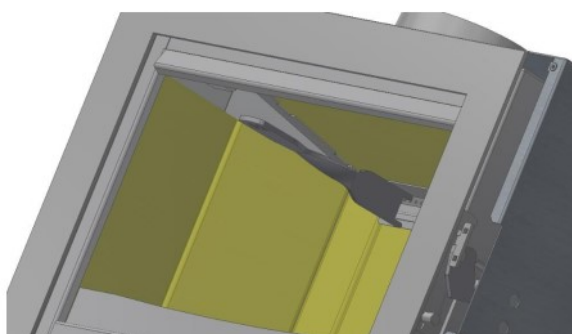
Nejlepší místo pro skladování dřeva, je větrané místo, chráněné před deštěm. Tak se mohou polena sušit přirozeným způsobem. Naskládejte polena na starou paletu nebo rám a nechte dřevo odspodu vysychat, přitom se dolní polena nesmí dostat do styku s vodou.

Zapalování kamen



Kamna jsou po zapálení velmi horká a k vychladnutí je potřeba nejméně dvou hodin. Během hoření a dvě hodiny po vyhasnutí se kamen bez ochrany nedotýkejte. S kamny vždy zacházejte s navlečenými rukavicemi, vyhnete se tak vážným popáleninám.

K otevření dvířek použijte odnímatelnou kliku, kterou vložíte na pravé straně mezi vnější plášť a dvířka cca. ve střední části do dvou otvorů a pohybem ruky směrem nahoru zámek otevřete a tahem k sobě otevřete celá dvířka kamen. Zavírání se provádí stejným způsobem, ale naopak...



Před zatopením v kamnech je třeba papírovou utěrkou vyčistit sklo dvířek od všech usazenin. Tuto utěrku pak můžete použít k zapálení kamen.

Otevřete přívod spalovacího vzduchu. Před zapálením kamen otevřete šoupátko na maximum. Pak otevřete dvířka a do krbu vložte několik papírových koulí nebo podpalovač a navrch položte několik dřevěných třísek. Zapalte třísky a dvířka kamen nechte naplno otevřená (po dobu 3 až 5 minut). Tím dosáhnete extra přívodu vzduchu a zvětšíte tah komína. Když třísky vzplanou, můžete přidat další dřevo. (Polena volně vložte okolo ohně, aby je plameny zachvátily kolem dokola.)



Je zakázáno zapalovat oheň pomocí takových kapalin, jako je petrolej nebo líh. Když topíte v kamnech, nesmí být v provozu digestoř. Při zapalování kamen se jich nedotýkejte.



Nezanechávejte otisky prstů

Nedotýkejte se prsty skla kamen. Otisky prstů se do skla vypálí a není možno je později odstranit.

Jak nejlépe topit ve vašich kamnech

Všechny produkty od firmy WANDERS jsou konstruovány tak, aby poskytovaly co největší teplo. Dobře zapálená kamna spalující dřevo mohou mít až 75-80% účinnost. To znamená, že k vytvoření stejného množství tepla spotřebujete méně dřeva. Kromě toho dobře zapálená kamna generují méně kouře. V následujícím textu najdete několik rad, jak mít z kamen maximální potěšení:

- Vždy topte ve svých kamnech při zavřených dvířkách, výkon kamen se tak zlepší 8 až 10 krát. Jsou-li dvířka kamen otevřena, komín táhne vzduchu víc, než je k řádnému spalování potřeba. Relativně chladný vzduch ochladí oheň. Také vzniká nebezpečí požáru od vyskakujících jisker, což zejména hrozí při spalování měkkého dřeva.
- Nedávejte do kamen najednou víc než 2 polena. Příliš mnoho paliva naráz maří efektivní hoření a zbytečně zatěžuje životní prostředí.
- Do kamen přivádějte větší množství vzduchu jen při zatápění. Jestliže trvale přivádíte do kamen příliš mnoho vzduchu, hoří polena rychleji, přičemž vaše kamna nemají dost času na vyzáření tepla do okolí. Kamna se mohou poškodit, jestliže se přehřejí.
- Když topíte ve vašich kamnech a není napojený externí přívod vzduchu, místnost větrejte. Jeden kg dřeva spotřebuje cca. 15 m³ vzduchu. Pokud za hodinu spálíte 3 kg dřeva, spotřebujete 45 m³ vzduchu. Jestliže máte ve stejném prostoru, ve kterém jsou kamna, i digestoř, nikdy ji nezapínejte v době, kdy topíte v krbu.
- Buďte opatrní, jestliže zatápíte v kamnech v době, kdy je venku mlhavo nebo bezvětří. Je-li chladné počasí, nemá studený komín téměř žádný tah. Vzhledem tomu, že kouř je těžší než vzduch, může se stát, že kouř bude proudit z krbu do místnosti. Za mlhavého počasí se kouř z komína (mimo komín) rychle ochlazuje a může klesat a obtěžovat tak vaše okolí.
- Nehaste oheň rychle vodou, ale nechte jej pomalu vyhasnout. Materiál uvnitř kamen se může v důsledku prudké změny teploty deformovat nebo může popraskat.

Komín a spaliny

Komín je nejdůležitější částí topeniště vašich kamen na dřevo.

Je-li komín v pořádku, nebude do místnosti unikat žádný kouř, nebude zanechávat žádné usazeniny na skle dvířek a nedochází ke špatnému spalování. Dříve než začnete kamna instalovat, musí instalátor nebo kvalifikovaný kominík zkontrolovat, zda komín má po celé délce průměr nejméně 150 milimetrů a zda je komín čistý, hladký a zda nemá netěsnosti.



Komín se správným tahem

Teplý vzduch má snahu stoupat. To je princip každého komínu. Pomáhá, jestliže vítr v blízkosti ústí komína odtahuje kouř od komínu.

Katabatický vítr (bríza) má opačný vliv a vhání vzduch zpět do komínu. Relativně chladný mlhavý vzduch může zmařit dobrý tah komínu stejně jako dlouhé potrubí s hrubým vnitřním povrchem a mnoha ohyby. Je-li přirozený tah vašeho komína slabý, instalátor vašeho krbu/kamen vám může poradit, jak použít ve vašem kouřovodu ventilátor.



Co dělat v případě požáru v komíně

Jestliže dojde k požáru v komíně, okamžitě uzavřete uzavírací klapku v komíně a uzavřete všechny přívody vzduchu. Zavolejte hasiče. Po uhašení ohně musí váš instalátor znovu prohlédnout komín i krbovou vložku/kamna.

Údržba

Malá údržba

- Doporučujeme ponechávat dvou až tří centimetrovou vrstvu popela. Ta chrání topeniště.
- Vlhkým jemným hadříkem, který nepouští chlupy, vyčistíte povrch kamen. Nepoužívejte agresivní nebo brusné čisticí prostředky.
- Vychladlou skleněnou tabuli čistíte čisticím prostředkem na skleněnou varnou desku. Nedotýkejte se svými prsty čistého skla. Otisky prstů se mohou do skla vypálit.
- Příležitostně naolejujte závěsy a uzávěr dvířek.



Při údržbě vašich kamen nepoužívejte agresivní čisticí prostředky nebo brusné prostředky.

Když kamna nepoužíváte

- V letní sezóně uzavřete všechna dvířka a přívody vzduchu.
- Jsou-li kamna instalována ve vlhkém prostředí, vložte laskavě do kamen absorpční sůl.

Roční údržba

- Z bezpečnostních důvodů a kvůli pojištění proti požáru nechte každý rok vyčistit váš komín od kvalifikovaného kominíka.
- Každý rok nechte zkontrolovat vzduchotěsnost odvodu spalin a přívodu spalovacího vzduchu trubkového systému s dvojitou stěnou.
- Nechte každoročně zkontrolovat celý trubkový systém odvodu spalin, a to včetně střešního nebo stěnového vedení a vývodu těsně mimo stěnu.
- Nechte zkontrolovat funkčnost ventilů a/nebo klapek a šoupátek.
- Nechte zkontrolovat, zda není poškozeno nebo opotřebováno těsnění dvířek a skleněných tabulí.

Bezpečnost

Kamna na dřevo od firmy WANDERS vám pro váš domov poskytují pohodlný a bezpečný zdroj tepla.

Požární bezpečnost začíná řádnou instalací a správnou funkcí kouřovodu. Váš instalátor musí proto postupovat v souladu s návodem.

Pro bezpečné topení ve vašich kamnech jsou důležité následující body:

1. Topíte ve svých kamnech při zavřených dvířkách tak často, jak je to jen možné, tím se zvyšuje tepelný výkon a je to lepší pro životní prostředí.
2. Nedopustíte, aby se malé děti nebo nemocní dostali příliš blízko kamen, v nichž se topí. Nenechávejte je samotné v místnosti, kde se topí v krbu. Můžete použít tepelnou zástěnu.
3. Do kamen nekládejte a nenalévejte hořlavý materiál, můžete tím poškodit topeniště tak, že jej nebude možné opravit.
4. Je-li podlaha kolem vašich kamen z hořlavého materiálu, musíte použít podlahovou nehořlavou desku. Deska musí na čelní straně dvířek sahát minimálně do vzdálenosti 50 cm měřených od topeniště a na všech stranách od dvířek do boku 30 cm měřených od topeniště.
5. Do blízkosti kamen a kouřovodu neumisťujte žádné hořlavé materiály, jako jsou záclony, dřevěné objekty (skříně, obrazy). Minimální vzdálenost pro umístění takových předmětů je 80 cm, měřeno od vnějšího povrchu krbu.

6. Nikdy nepokryvejte obezdívku komína nebo římsu nad kamny hořlavým materiálem (např. papírovými tapetami).
7. Mějte prosím na paměti body, uvedené v odstavci “Jak nejlépe topit ve vašich kamnech”.
8. Svůj krb nechte opravit jen certifikovaným instalátorem s využitím originálních náhradních dílů.

Záruka

Firma WANDERS Metaalproducten B.V. v Netterden, Holandsko, vám dává 5-let záruku od data nákupu vašeho krbu/kamen na dřevo za předpokladu, že tato byla řádně instalována a používána ve shodě s návodem k použití. Tato záruka se vztahuje na všechny vady, které mohou být omezeny na vady materiálu a konstrukce, přičemž v takovém případě dostanete zdarma nové díly. Cena práce a další výdaje nejsou touto zárukou kryty. Vadné díly můžete poslat (dopravné zapláceno) na adresu: WANDERS Metaalproducten B.V., Amtweg 4, 7077 AL in Netterden [Holandsko]

Před instalací krbu/kamen musíte zkontrolovat, zda kus není viditelně poškozen. Jestliže má viditelnou závadu, odmítněte zásilku přijmout a spojte se s dodavatelem.

Tato záruka se nevztahuje na sklo, poškození způsobená nesprávným používáním, nedodržením národních předpisů a přiloženého návodu k instalaci a použití, instalaci pracovníkem nebo prodejcem, který není uznán firmou WANDERS, zanedbání jednotky a změnu majitele. Záruka nebude také uznána v případě, že bylo používáno nesprávné palivo.

Na následující části je poskytnuta jednoletá záruka: veškeré litinové a vermikulitové díly, ovládací díly konvekčního systému a lak.

Firma WANDERS odmítá odpovědnost za jakékoli praskliny v dekorativní omítce nebo změnu barvy stěn, stropu nebo mříží po zapálení ohniště. Změna barvy může být způsobena vypalováním prachových částic v konvekčním systému. Aby se zabránilo možnosti vzniku trhlin ve štuce nebo odbarvení, odkazujeme vás na rady, uvedené pro dekorativní krby. Váš instalátor vám sdělí podrobnější informace.

Všeobecné pokyny

Krbová kamna WAN-2060 jsou testována ve shodě s mezinárodní normou EN13229 a splňují podmínky dalšího standardu pro spaliny topných zařízení, zvláště příznivých k životnímu prostředí (Sekce 15a B-Vg. Des BmfWA). Tuto krbovou vložku / kamna je možno napojit na kouřovod, na který je napojeno několik jiných krbů. Komínové roury mají průměr 150 milimetrů.



Topné zařízení musí umístit a napojit uznaný instalátor a to podle návodu k instalaci, který je v dalším textu. Na instalaci kamen se rovněž vztahují národní a lokální předpisy pro umísťování a užívání kamen na dřevo. Firma WANDERS neposkytuje žádnou záruku v případě, že kamna byla instalována neúplně nebo nesprávně.

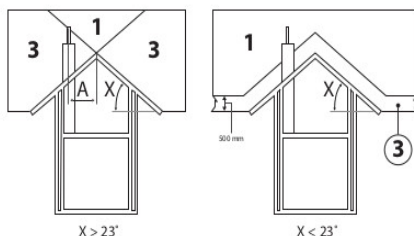
Není dovoleno umísťovat kamna do:

- prostor, ve kterých jsou používány vysoce hořlavé látky nebo výbušniny
- prostor, ve kterých se používá výfukový systém nebo ve kterých je umístěn mechanický výfukový systém s výjimkou prostor, kam je přiváděn vzduch zvenčí, kterým je zajištěno bezpečné spalování

Komín

Dříve než umístíte kamna, je třeba zvážit následující body:

- Jestliže chcete napojit KAMNA na existující komín, musíte nejprve nechat odbornou kominickou firmou komín vyčistit a zkontrolovat. Musí být odstraněny všechny záklopy a uzávěry.
- Kouřovod kamen musí být napojen na komín beze změny směru.
- Podtlak v komínu musí být minimálně 12 Pa nebo 0.12 mbar.
- Kouřovod musí být vždy zakončen ve výstupní oblasti 1. (Viz následující výkres a tabulka).



- Při instalaci kamen musí být kouřovod čistý, bez netěsností a bez překážek a musí mít průměr 150 mm.
- Zajistěte, aby kouřovod odváděl spaliny plnohodnotně, řádně a bezpečně.

Požární bezpečnost

Z hlediska požární bezpečnosti je důležité věnovat před instalací kamen pozornost pokynům, které jsou uvedeny v následujícím textu.

1. Části dřevěných konstrukcí, které se nacházejí v oblasti vyzařování tepla z kamen (80 cm od vnější stěny kamen) musí být pokryty nehořlavým materiálem.
2. Jestliže kouřovod (odtah spalin) prochází stropem a/nebo střechou z hořlavého materiálu, pak strop a střecha musí být kolem dokola pokryty nehořlavým materiálem (asi 80 cm). Dávejte rovněž pozor na trámové podlahy a elektrická vedení.

3. Mezi kamny a díly podpůrné ocelové konstrukce udržujte vzdálenost nejméně 50 cm (ve všech směrech).
4. Veškerý hořlavý materiál, který se nachází v okruhu do 80 cm od dveří krbu, odstiňte nehořlavým materiálem.
5. Nikdy nepokryvejte obezdívku komína hořlavým materiálem (např. tapetami).
6. Stěna za kamny musí být vystavěna nebo izolována nehořlavým materiálem. Izolační materiál musí odolávat teplotě 700 °C a musí mít hustotu 80 kg/m³. Podívejte se laskavě na tabulku izolačních materiálů, která je na straně 15.

Přívod spalovacího vzduchu

Pro kamna musí být zajištěn dostatečný přívod spalovacího vzduchu. Aby se zamezilo průvanu, zřídíte, pokud je to nutné, zvláštní přívod vzduchu, a to tak blízko kamen, jak je to jen možné. Zvláštní (externí) přívod spalovacího vzduchu je naprosto nutný v následujících případech:

- prostor je vybaven systémem rekuperace tepla
- prostor je vybaven centrálním odvodem vyčerpávaného vzduchu
- v prostoru je instalována digestoř

Je-li ve stejné místnosti několik spalovacích zařízení, pak pro zajištění dobrého spalování musí být místnost opatřena dostatečným počtem otvorů pro přívod vzduchu.

Externí přívod vzduchu (volitelné)

Přívodní trubka externího vzduchu musí mít min. průměr 100 mm. Přívod lze na kamna napojit pouze zespodu vložky. V případě, že otvor pro přívod vzduchu prochází ohnivzdornou zdí, musí být uzavíratelný. Jestliže je přívodní trubka delší jak 1 m, či včetně 90st. ohybu, pak musí být průměr přívodní trubky větší alespoň o 20%.

Větrání a ventilace

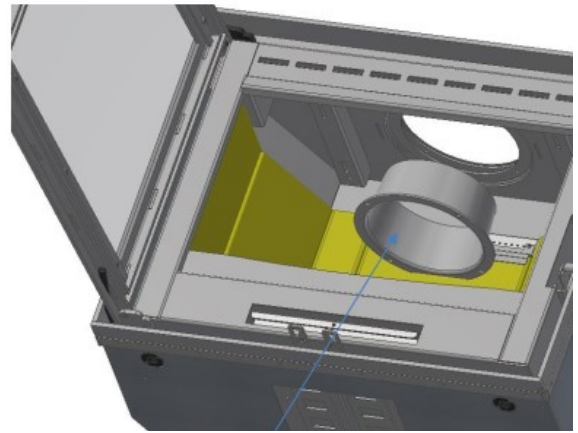
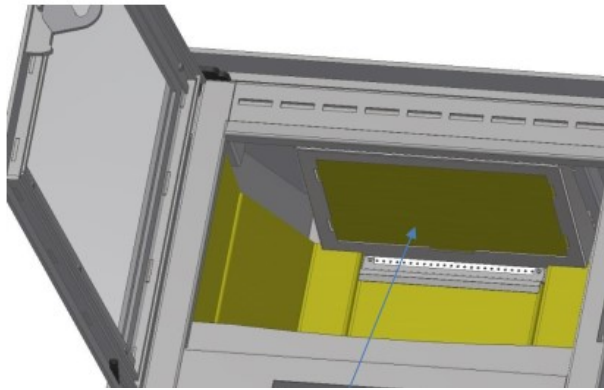
Pro správný chod krbu je nutné zabezpečit dostatečné větrání uvnitř krbové stavby pomocí větracích otvorů. Tyto větrací otvory musí mít průřez minimálně 400 cm² vespodu a 400 cm² nahoře. Neumisťujte horní ventilační mřížky příliš blízko stropu.

Připojování kamen

Ověřte si, že podlaha, na kterou mají být kamna instalována, je dostatečně pevná na to, aby kamna unesla. Postupujte podle návodu.

Během instalace kamen chraňte podlahu a myslete na svá záda.

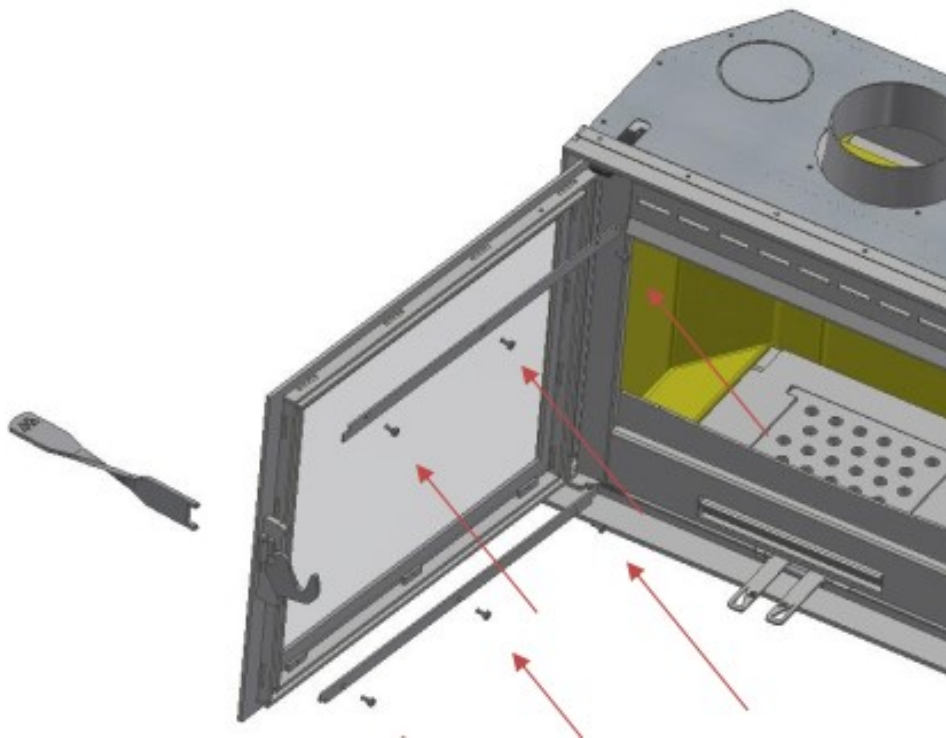
1. Zkontrolujte balení. Jestliže zjistíte jakékoli viditelné poškození, laskavě uvědomte dodavatele.
2. Vyjměte kamna z obalu.
3. Vyjměte ze spalovací komory deflektor (viz. obr. Níže)
4. Odšroubováním 4 šroubů odstraňte hrdlo kouřovodu.
5. Uložte kamna na jejich definitivní místo a přitom dbejte na to, aby kamna byla přesně pod odtahem spalin.
6. Napojte hrdlo kouřovodu tak je na obrázku níže.
7. Do komory vložte zpět deflektor
8. Vaše kamna jsou připravena k použití.



Opravy

Výměna skla dvířek

Jestliže chcete vyměnit sklo dvířek, odšroubujte 2 přítlačné lišty (viz. obrázek). Odstraňte sklo (dávejte pozor, pokud je sklo prasklé). Pokud je to nutné, vyměňte nehořlavé samolepicí těsnění dvířek (10 x 3 mm).



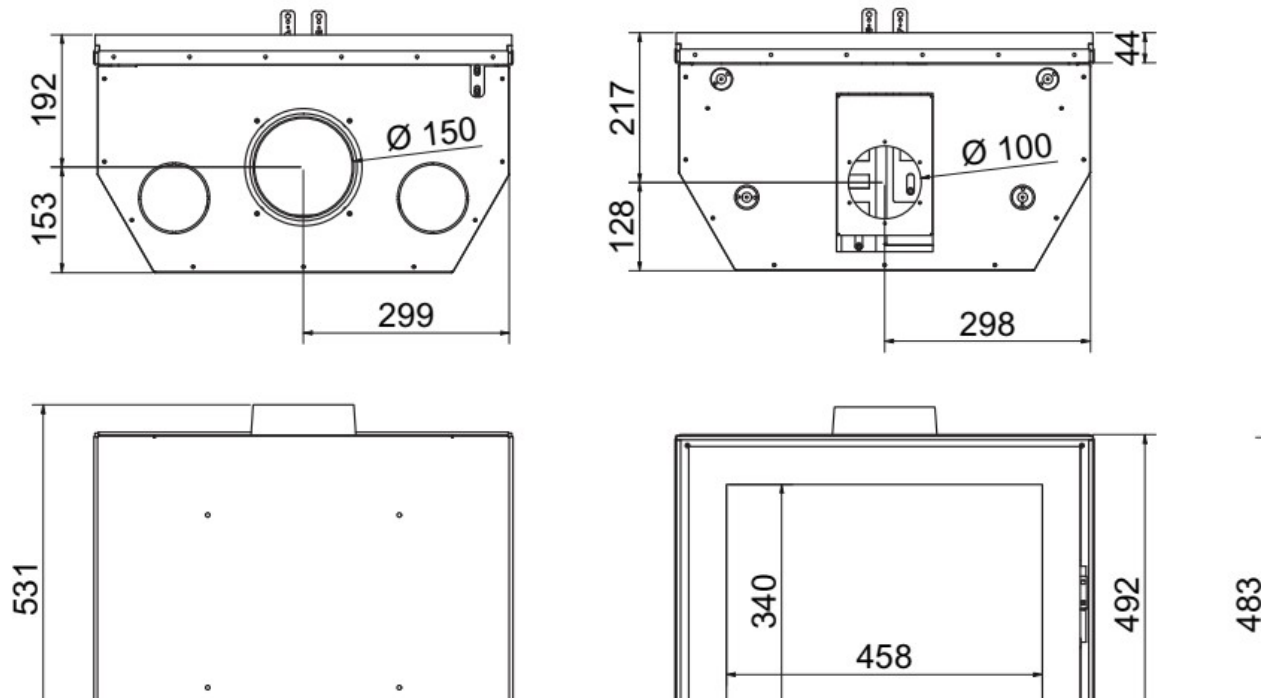
Výměna vyzdívky spalovací komory

Poradte se s vaším prodejcem.

Druhy těsnění

Dvířka jsou vybavena dutým těsněním o průměru 10mm. Samolepicí těsnění skla dvířek je o rozměru 10 x 3 mm.

Technické výkresy



Roztápění (rozdělání ohně):

