

Kaminofen		APELLA	APELLA small
Zulassungsgrundlage, bauaufsichtliche Verwendbarkeit		CE-Kennzeichnung gem. DIN EN 13240	
Energieeffizienzklasse		A	A
CO bezogen auf 13% O ₂	[mg/m ³ _N]	≤ 1250	≤ 1250
OGC bezogen auf 13% O ₂	[mg/m ³ _N]	≤ 120	≤ 120
NO _x bezogen auf 13% O ₂	[mg/m ³ _N]	≤ 200	≤ 200
Staub-Gehalt bezogen auf 13% O ₂	[mg/m ³ _N]	≤ 40	≤ 40
Wirkungsgrad	[%]	≥ 78	≥ 78
Abgastemperatur ¹⁾	[°C]	192	
mögliche Bauarten der Verbrennungsluftversorgung (im Sinne d. TROL)			
Versorgung aus dem Raum möglich (VL _{Raum})		ja	ja
Versorgung über Leitung möglich (VL _{extern})		ja	ja
I. Betrieb bei Nennwärmeleistung			
Leistungsdaten			
Nennwärmeleistung, Q _N	[kW]	7,0	*
Daten für die Schornsteinbemessung nach DIN EN 13384 Teil 1 und Teil 2			
Abgasstutzentemperatur	[°C]	230	*
Abgasmassenstrom	[g/s]	6,5	*
Mindestförderdruck ²⁾	[Pa]	12	12
Verbrennungsluftbedarf	[m ³ /h]	17,8	*
Brennstoffe			
verwendbare Brennstoffe		Scheitholz (bevorzugt) und Holzbriketts	Scheitholz (bevorzugt) und Holzbriketts
Brennstoff-Füllmenge bei Scheitholz	[kg]	1,6	*
Brennstoffdurchsatz bei Scheitholz	[kg/h]	2,0	*
Brenndauer bei Scheitholz	[h]	0,8	*
Brennstoff-Füllmenge bei Holzbriketts	[kg]	1,5	*
Brennstoffdurchsatz bei Holzbriketts	[kg/h]	1,9	*
Brenndauer bei Holzbriketts	[h]	0,8	*
II. Angaben zum Brand- und Wärmeschutz			
Mindestabstände zu brennbaren Baustoffen			
Mindestabstand zum Boden aus brennbaren Materialien ³⁾	[cm]	0	*
Mindestabstand zur Seite zwischen Kaminofen und brennbarer Wand	[cm]	60	*
Mindestabstand nach hinten zwischen Kaminofen und brennbarer Wand	[cm]	40	*
Abstand nach vorne / im Strahlungsbereich der Sichtfenstertür zu brennbaren Bauteilen	[cm]	100	*
nicht brennbarer Untergrund erforderlich		nein	nein
III. Abmessungen, Massen und sonstiges			
Anschlussstutzen Verbindungsstück	Ø [mm]	130	130
Verbrennungsluftstutzen	Ø [mm]	80	80
optimale Holzscheitlänge	[cm]	25	25
maximale Holzscheitlänge	[cm]	50	33
Masse Kaminofen mit Ausmauerung	ca.[kg]	212	*

1) Abgastemperatur in der Mess-Strecke bei der Normprüfung. Die hier angegebene Abgastemperatur ist nicht die Temperatur am Gerätstutzen, die für die Bemessung nach DIN EN 13384 zu verwenden ist.

2) Für einen optimalen Wirkungsgrad sollte dieser Wert im Mittel nicht deutlich überschritten werden. Der optimale Betrieb der Feuerstätte ist ausschließlich in einem Druckbereich zwischen Mindestförderdruck und ca. 10 Pa darüber gegeben, bei entsprechender Einstellung des Volumenstromreglers (VSR) ist ein gewünschter Betrieb auch noch bei höheren Förderdrücken bei Naturzug-Schornsteinen möglich (siehe Abschnitt „3.7 Einstellen auf die Schornsteinverhältnisse“ ab Seite 62).

Ein Betrieb der Feuerstätte bei Förderdrücken von im Mittel oberhalb des vorgesehenen Betriebs sind neben einem niedrigen Wirkungsgrad und hohen Schadstoffemissionen auch weitere Nachteile wie z.B. höherer Verschleiß von Bauteilen, Defekte, Gerüche, schnell und stark verunreinigte Sichtscheiben zu erwarten.

3) Der Bereich unterhalb des Kaminofens / zwischen den Füßen des APELLA ist kein Holzlagerfach. In diesem Bereich dürfen sich keine brennbaren Materialien befinden. Ausschließlich der Bereich unter dem APELLA small ist als Holzlagerfach ausgelegt und geprüft.

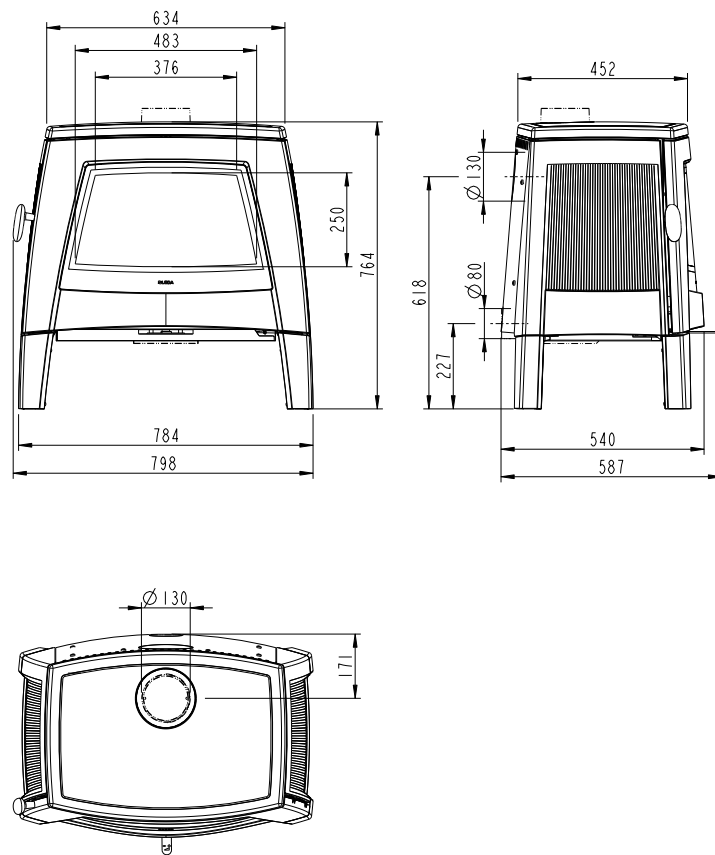
Hinweise zur Prüfung:

Geprüft wurde der APELLA mit einem Winkelbogen 700 mm x 400 mm und Anschluss nach oben am Gerät..

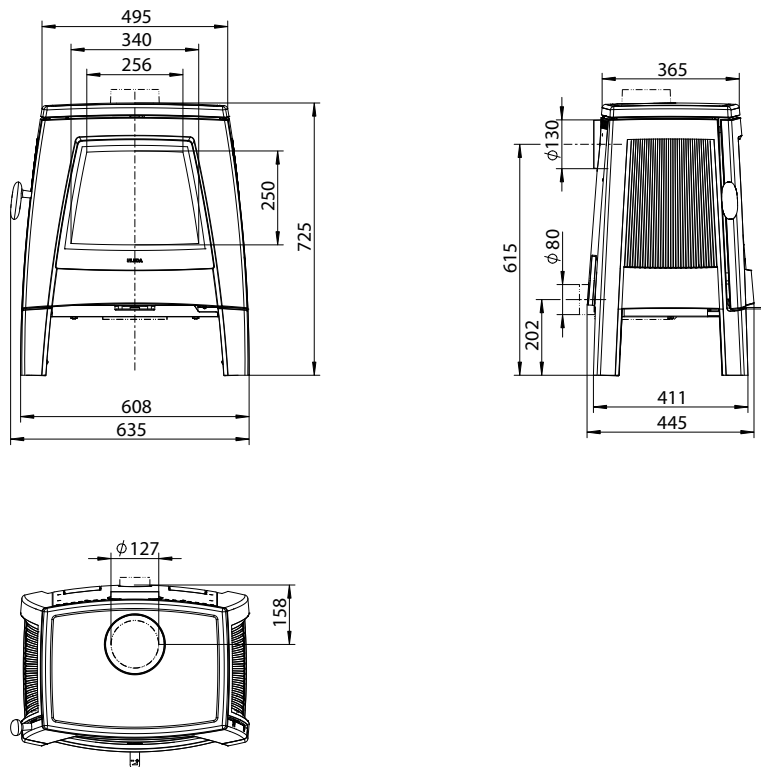
Geprüft wurde der APELLA und der APELLA small mit dem Prüfbrennstoff Scheitholz. Damit können die handelsüblichen Brennstoffe Scheitholz und Holzbriketts als geeignete Brennstoffe verwendet werden.

*Die Daten lagen zum Zeitpunkt der Drucklegung noch nicht vor. Bitte beachten Sie ggfs. aktualisierte Dokumente im LEDA Service-Portal. Wir bitten um Verständnis.

APELLA



APELLA small



Guss-Öfen
APELLA