

NÁVOD K INSTALACI A OBSLUZE

ŘADA ICON-LINE ECLIPSE XL



www.heta.dk



HETA

EN

DANISH DESIGN . DANISH QUALITY . DANISH PRODUCTION

Gratulujeme k vašim novým kamnům na dřevo a věříme, že budete s novými kamny Heta více než spokojeni. Zvláště pokud budete dodržovat následující rady a pokyny.

Řada Icon-Line Eclipse XL byla schválena v souladu s normami EN 13240, NS 3058, NS 3059. Řada Icon-Line Eclipse XL je upravena tak, aby byla také doporučována jako výjimka pro použití v oblastech s kontrolou kouře (SCA). UK (viz zákon o čistém vzduchu příloha A) regulace přívodu vzduchu tak, aby ji nebylo možné úplně zavřít.

Obsah návodu k obsluze

Před instalací	3-4
1. Návod k obsluze.....	5
1.1 Před použitím	5
1.2 První zapálení	5
1.3 Regulace vzduchu.....	5
1.4 Zapálení kamen	5
1.5 Přikládání	5
1.6 Vysypávání popela	6
1.7 Regulace hoření.....	6
1.8 Nebezpečí výbuchu.....	7
1.9 Podmínky tahu v komíně	7
1.10 Palivo	8
1.11 Provozní problémy	8
1.12 Požár komína	8
1.13 Údržba.....	9
1.14 Čištění skla	9
1.15 Čištění trouby	9
1.16 Čištění za troubou	10
1.17 Schéma údržby	11
1.18 Mazání pohyblivých částí kamen grafitovým sprejem	11
1.19 Odstraňování problémů.....	12
1.20 Čištění/výměna vermikulitových desek po vymetání komína	13
1.21 Tabulka údajů o kamnech EN 13240.....	14
1.22 Záruka.....	14
1.23 Díly.....	15-17
2. Instrukce k instalaci	18

Heta A/S

Jupitervej 22,
DK-7620 Lemvig

Phone: +45 9663 0600
E-mail: heta@heta.dk

Copyright © 2014
Heta is a registered
trademark of Heta A/S

Printed in Denmark
Subject to printing errors
and changes.

18.12.2023
0037-1925 Version 1,0

PŘED INSTALACÍ

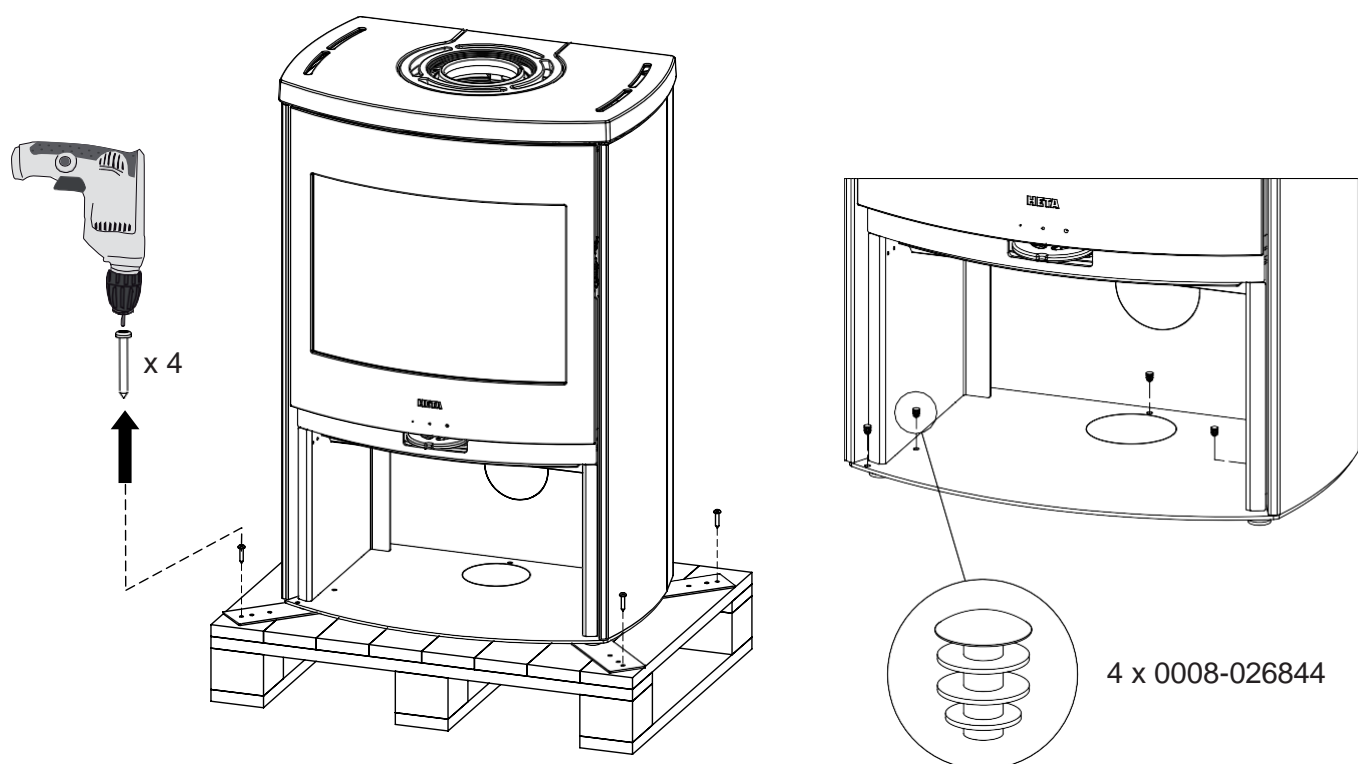
Krbová kamna Heta jsou kvalitní výrobky, proto je velmi důležitý váš první dojem! Máme dobrou logistickou síť, která přepravuje produkty Heta s velkou péčí o naše prodejce. Při přepravě nebo manipulaci však může dojít k poškození často těžkých kamen. Je důležité, abyste po obdržení výrobek Heta kompletně zkontrolovali a případné poškození nebo závady nahlásili svému prodejci.

Obal musí být zlikvidován následovně:

Dřevo je neošetřené a může hořet v kamnech.

Plasty a lepenky můžete odevzdat v místním recyklačním středisku.

Vybalení kamen




S vašimi novými kamny na dřevo byste měli najít následující:

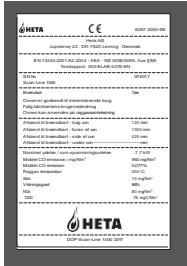
Provozní / instalační manuál



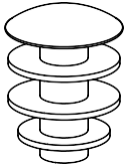
Heta rukavice
Nr. 0023-9002



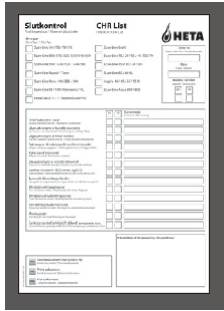
Výrobní štítek




Ucpávky
4 x 0008-026844



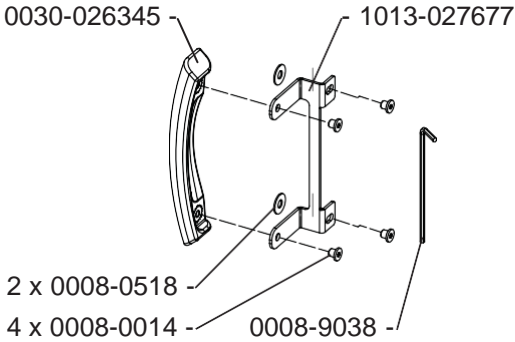
CHR list (výstupní kontrola)



Grafitový sprej na mazání
Nr. 0027-0130

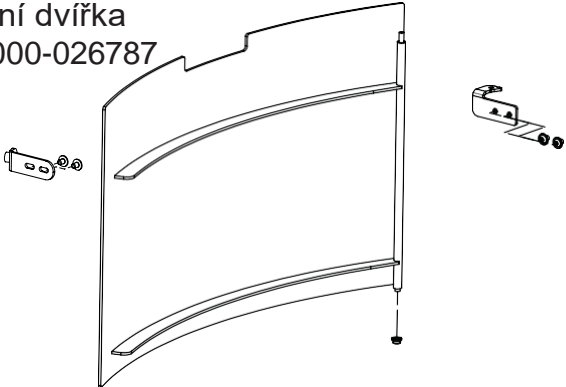


Klička 6000-026634
1 ks. Eclipse XL
2 ks. Eclipse XL modely s troubou

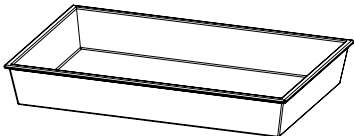


Ostatní příslušenství není součástí balení.

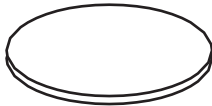
Příslušenství
Spodní dvířka
Nr. 6000-026787



Příslušenství
Plech na pečení
Nr. 0050-0305



Příslušenství
Litinová záslepka (pro zadní odkouření)
Nr. 0030-2410

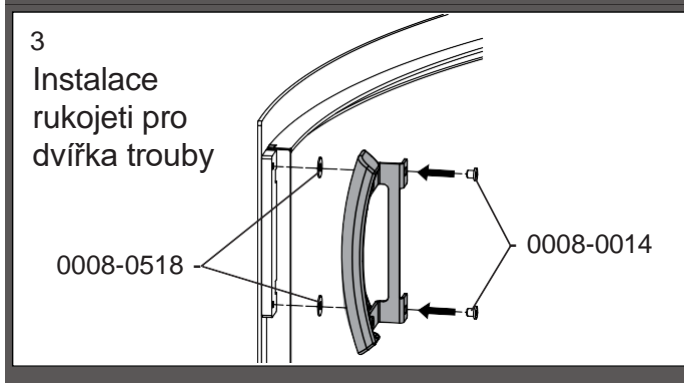
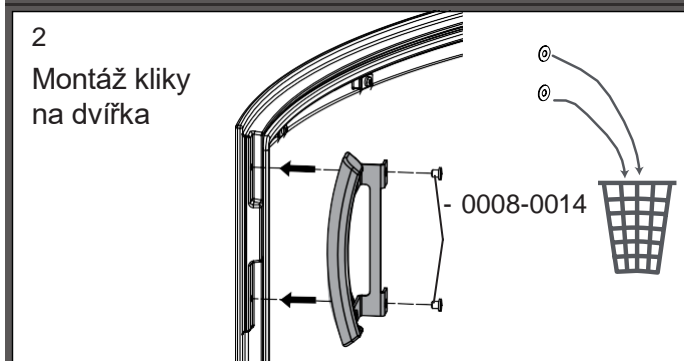
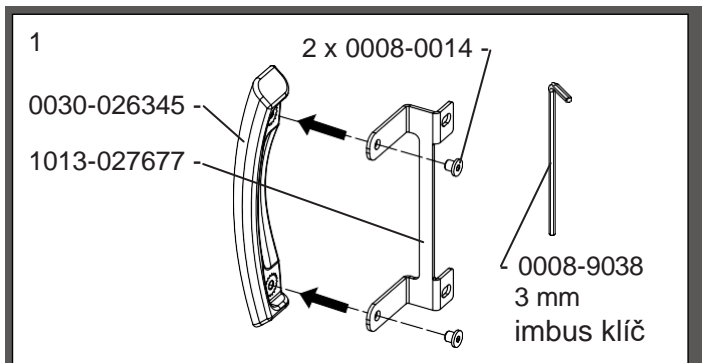


1. NÁVOD K OBSLUZE

1.1 Před použitím

Před použitím kamen na dřevo si přečtěte návod k použití. Zajistěte také dodržování pokynů k instalaci. Viz strana 19.

Instalace madla dvířek a pro modely s troubou.



1.2 První zapálení

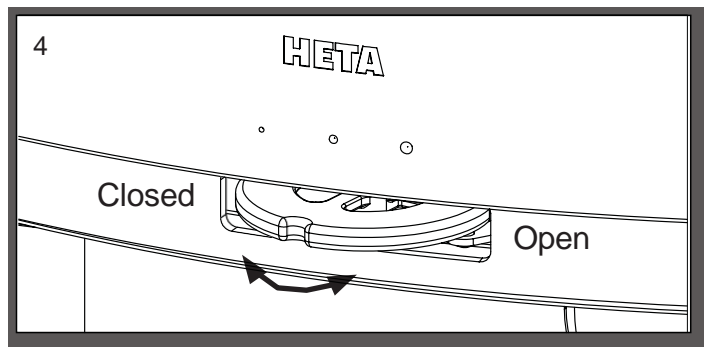
Barva na kamna je z výroby plně vytvrzená, ale přesto se může objevit drobný nepříjemný zápach.



Trouba se smí používat až po trojím přiložení.

1.3 Regulace vzduchu

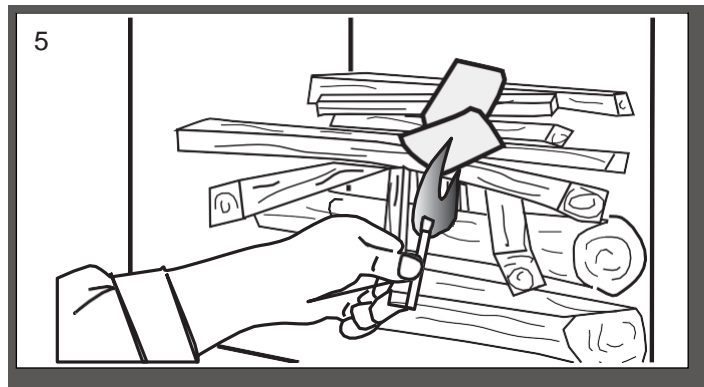
Spalovací vzduch u kamen se reguluje pomocí kliky pod topeništi. Viz Obr. 4.



Icon-Line Eclipse XL

1.4 Zapálení kamen

Na dno položte dva kusy dřeva. Naskládejte třísky ve vrstvách se vzduchem mezi nimi. Nahoru dejte podpalovač (svítek, kostičku), nyní jste připraveni zapálit palivo. Plameny musí působit shora dolů.



V kamnech na dřevo je přísně zakázáno používat kapalinu do zapalovačů, oleje nebo jakákoli kapalná paliva a podpalovače.

Zcela otevřete spalovací vzduch a nechte dvířka pootevřená (cca 1 cm otevřená).

Po založení ohně a zahřátí komína (cca po 3-5 minutách) zavřete dvířka a regulujte vzduch do provozní polohy. Doporučujeme veškeré první palivo spalovat při plně otevřeném spalovacím vzduchu v provozní poloze. Tím je zajištěno důkladné prohřátí kamen a komína.



Řada Icon-Line Eclipse XL byla testována na bezpečnost při zatížení

3 kg dřeva. Při překročení této částky zaniká záruka.



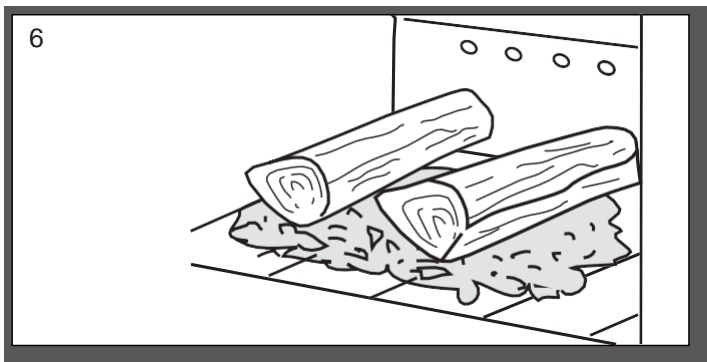
Spuštění/Zapálení

Naskenujte kód a vyberte jazyk.

1.5 Příkládání

Doplňování paliva do kamen by mělo být prováděno, dokud je ještě pořádná vrstva uhlíků. Při prvním použití kamen byste proto měli dobře provětrat.

Žhnoucí uhlíky rozložte na základní rošt, většinou směrem k přední části kamen. Umístěte palivové dřevo o hmotnosti 1,75 kg na žhavé uhlíky v jedné vrstvě, kolmo k otvoru komory. Viz Obr. 5.



Nyní zcela otevřete spalovací vzduch. Pokud kamna a/nebo komín příliš vychladnou, může být nutné mít pootevřená dvířka. Dřevo se pak během velmi krátké doby vznítí (obvykle 1 až 3 minuty). Jakmile je palivo zapáleno. Zavřete dvířka a regulujte vzduch zpět na provozní vzduch. Když je oheň dobře založen, můžete nyní regulovat provozní vzduch na požadovanou úroveň spalování.

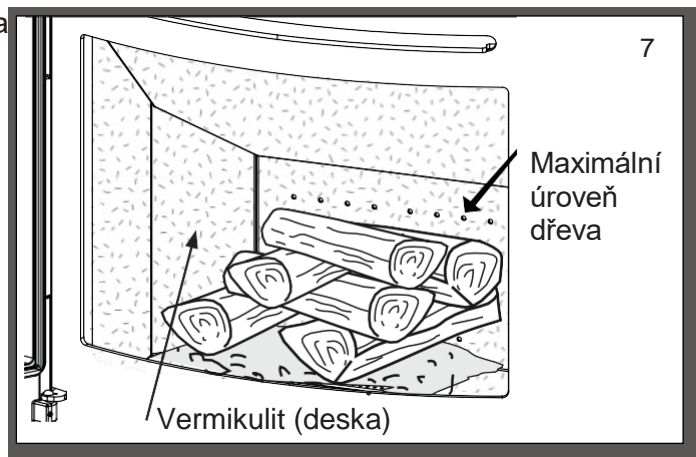
Jmenovitý výkon 7,1 kW odpovídá intervalu hoření cca. 51 minut v:

Typ kamen	Otevření spalovacího vzduchu %	Množství paliva kg.
Icon-Line Eclipse XL	44	1,75



Během provozu musí být dveře zavřené.

Při doplňování paliva se ujistěte, že dřevo není příliš blízko, způsobí to horší spalování, menší výdej tepla a nižší účinnost.



Při doplňování paliva dávejte pozor, abyste palivo vkládali do spalovací komory šetrně (použijte přiloženou rukavici). Pokud tak neučiníte, riskujete prasknutí nebo rozbití vermikulitu.

Pokud je v komíně snížený tah, doporučujeme při příkládání otevřít okno. To zajistí lepší větrání místnosti a více kyslíku pro spalování.

1.6 Vysypávání popela

Je výhodné ponechat vrstvu popela na dně spalovací komory na horní straně roštu jako izolaci.



Budte opatrní při vyprazdňování popela. Uhlíky mohou zůstat žhavé po dlouhou dobu. Nikdy nevysypávejte popel do hořlavé nádoby.

1.7 Regulace hoření

Kamna jsou schválena pro občasné používání. Nikdy neztlumte vzduch natolik, aby z paliva nešlehaly plameny. Počkejte, než zavřete vzduch, dokud plameny nevyhoří a dřevo se promění ve žhnoucí dřevěné uhlí. Chcete-li menší výdej tepla, dosáhnete toho při menším objemu dřeva a nižším provozním vzduchu. Během provozu nesmí být zcela uzavřen provozní vzduch. Uvědomte si, že kamna přirozeně sazí, pokud je provozní vzduch příliš nízký. To není dobré pro životní prostředí. Hrozí i zanesení skla komínu a dalších částí sazemi. Kombinací výše uvedeného a případně spalováním vlhkého dřeva. Může vést k vysoké tvorbě sazí, které se stanou lepkavými. Způsobí odtržení těsnění dvířek při otevírání dvířek následující den.



Nikdy nepoužívejte kamna, pokud jsou těsnění vadná.

1.8 Výbuch!!!



Je velmi důležité nikdy neopouštět kamna po spuštění nebo doplnění paliva, před zahořením ohně. (Obvykle 1/2-1 minuty)

Pokud jsou kamna naplněna příliš velkým množstvím dřeva a přívod vzduchu je příliš nízký, může dojít k výbuchu. Protože se vyvíjí velké množství plynů, to může způsobit výbuch spalin.

Varování!



V okolí spotřebiče je třeba vždy dbát opatrnosti, protože se během používání velmi zahřívá. (Přesahuje 90 °C).

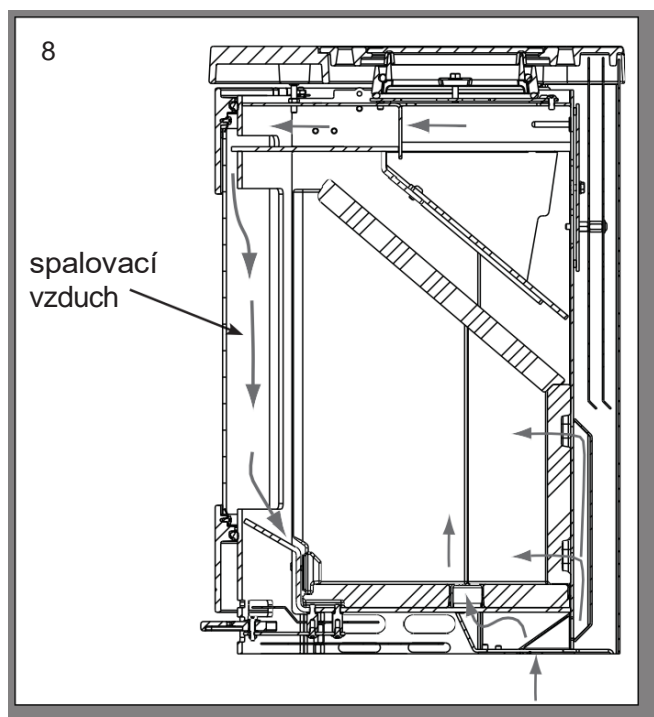
Děti by se měly vyhýbat kontaktu s kamny.

Pokud máte malé děti, může být nutné postavit ochranou ohrádku.

Neumísťujte hořlavé předměty, jako jsou sušáky, nábytek, závěsy, příliš blízko kamen.

1.9 Podmínky tahu v komíně

Špatný tah nedovolí, aby kamna hořela, jak by měla. Na sklo se mohou tvořit saze, vyžaduje častější čištění komína, při otevřených dvířkách může unikat kouř a má nízkou efektivitu hoření paliva. Vede to ke zbytečnému znečištění životního prostředí.



Dobry tah umožní kamnům dosáhnout optimálního spalování a nejvyšší možné účinnosti. Kamna na dřevo Heta jsou konstruována tak, aby sama o sobě poskytovala optimální směs spalovacího vzduchu. To poskytuje vysokou účinnost/teplo, čisté sklo a nízký dopad na životní prostředí.

Minimální tah komína: 12 PA. Je to tah, na kterém byla kamna testována a schválena. Minimální tah je nezbytný pro zajištění čistého hoření, krásného obrazu plamene a také pro dosažení jmenovité účinnosti.

Při prudkém otevření dveří nebo při nedostatečném přívodu vzduchu do místnosti např. hrozí nebezpečí úniku kouře do místnosti, nebo pokud se používá odsávací ventilátor.

Jmenovitá teplota spalin: 283°C

Řada Icon-Line Eclipse XL, rozmezí 20°C.

Průtok spalin je: 5,4 g/sec.

Odpovídá 19,5 m³ / h hod spalovacího vzduchu při spalování 1,75 kg dřeva.

Výška a průměr komína, stejně jako teplotní rozdíl mezi teplotou spalin a venkovní teplotou vytváří tah komína. Izolace komína je proto důležitá, protože nová účinná kamna vytvářejí nižší teploty spalin. Vítr a povětrnostní podmínky také ovlivňují tah, v některých případech může být nevhodný směr větru, v kombinaci s polohou komína může způsobit záporný tah (profukuje komínem), což způsobuje únik kouře z kamen.

Před použitím po dlouhé době nečinnosti zkontrolujte, zda je komín volný, zda není ucpaný. (nános sazí, ptačí hnízda, listí atd.).

Snížený tah může nastat, když:

- Teplotní rozdíl mezi spalinami a venkovní teplotou je příliš malý, např. špatně izolovaný komín
- Příliš krátký komín
Venkovní teplota je vysoká a vnitřní teplota je nízká např. v létě
- Falešný vzduch v komíně
- Komín je ucpaný
- Vzduchotěsný dům (chybějící přívod spalovacího vzduchu)
- Špatně umístěný komín pro okolí, např. hřeben a stromy mohou způsobit turbulence

Dobry tah nastane, když:

- Rozdíl teplot v komíně (teplejší) a venkovní teplotě (chladnější)
- Je jasné počasí
- Komín má správnou výšku min 4 metry nad kamny a mimo hřeben střechy

1.10 Palivo

Vaše nová kamna jsou schválena EN pro spalování dřevním palivem. V kamnech proto musíte spalovat pouze čisté a suché dřevo. Nikdy nepoužívejte kamna ke spalování naplaveného dřeva, protože může obsahovat velké množství soli, která může poškodit kamna i komín. Stejně tak nesmíte v kamnech topit odpadky, dřevem s nátěrem, dřevotřískou, tyto materiály mohou uvolňovat jedovaté výpary.

Správné spalování s použitím dostatečně suchého dřeva poskytuje optimální tepelný výkon a maximální účinnost. Správná teplota zároveň zabraňuje škodám na životním prostředí v podobě emisí kouře a snižuje riziko požárů komínů.

Pokud je dřevo vlhké a nedostatečně proleželé, velká část energie v palivu se spotřebuje na odpaření vody a to vše zmizí komínem. Proto je důležité používat suché, dobře vyzrálé dřevo, např. dřevo s obsahem vlhkosti nižší než 20 %. Toho dosáhnete uskladněním dřeva po dobu 12 let před použitím.

Kusy palivového dřeva o průměru větším než 10 cm by měly být před uložením naštipány. Kusy palivového dřeva by měly mít vhodnou délku (cca 17 cm), aby mohly ležet naplocho na loži uhlíků.

Pokud skladujete dřevo venku, je nejlepší ho zakrýt.

Příklady hodnot paliva

Pro různá dřeva a jejich typické hustoty na metr krychlový, specifikované pro 100% dřevo s vlhkostí 18%.

Dřevo	kg/m ³	Dřevo	kg/m ³
Buk	710	Vrba	560
Dub	700	Olše	540
Jasan	700	Borovice	520
Jilm	690	Modřín	520
Javor	660	Lípa	510
Bříza	620	Smrk	450
Horská borovice	600	Topol	450

Nedoporučuje se používat dřeva obsahující olej, jako je teak a mahagon, protože to může způsobit poškození skla.

Výhřevnost dřeva

Na výměnu jednoho litru topného oleje musíte použít asi 2,4 kg normálního dřeva. Všechna dřeva mají téměř stejnou výhřevnost na kg, což je asi 5,27 kW/hod pro absolutně suché dřevo. Dřevo s vlhkostí 18 % má účinnost cca 4,18 kW/hod./kg a jeden litr topného oleje obsahuje cca 10 kW/hod.

Uvolňování CO₂

Při spalování 1000 litrů topného oleje tvoří 3,171 tun CO₂. Protože dřevo je CO₂ neutrální zdroj tepla/energie, ušetříte životnímu prostředí asi 1,3 kg CO₂ pokaždé, když použijete 1 kg normálního dřeva.

1.11 Provozní problémy

Komín je nutné vymetat minimálně jednou ročně, doporučujeme využít kominíka registrovaného NACS (Národní sdružení kominíků).

Komín je nutné vymetat minimálně 1x ročně, doporučujeme využít kominíka registrovaného NACS (Národní sdružení kominíků). V případě kouře nebo zapáchajících výparů musíte nejprve zkontrolovat, zda není ucpaný komín.

Komín musí samozřejmě vždy poskytovat minimální tah nutný k tomu, aby bylo možné oheň regulovat. Vezměte prosím na vědomí, že tah komína je závislý na povětrnostních podmínkách. Při silném větru může být tah tak silný, že může být nutné namontovat do spalinového potrubí klapku pro regulaci tahu.

Při čištění komínu mohou saze a jiné usazeniny spadnout na přepážku, vyjměte ji a vyčistěte. V případech, kdy dřevo hoří příliš rychle, může to být způsobeno nadměrným tahem komína. Měli byste také zkontrolovat, zda je těsnění dvířek a těsnění popelníku neporušené a správně sedí. Pokud kamna generují příliš málo tepla, může to být způsobeno tím, že topíte mokrým dřevem. V tomto případě se velká část topné energie spotřebuje na sušení dřeva, což má za následek nízkou účinnost, potenciálně poškození vermikulitu a zvýšené riziko usazování sazí v komíně.

1.12 Požár komína

V případě požáru komína, který je často důsledkem nesprávné obsluhy/údržby nebo

V případě požáru komína, který je často důsledkem nesprávné obsluhy/údržby nebo.

Zavolejte hasiče. Kamna a komín musí být před dalším použitím zkontrolovány.

1.13 Údržba

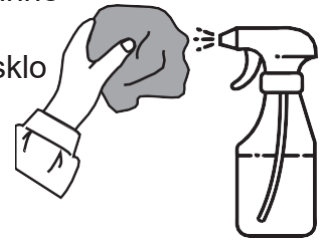
Povrch kamen je ošetřen žáruvzdorným nátěrem. Kamna by se měla čistit suchým hadříkem.

Jakékoli poškození povrchu ve formě třísek nebo škrábanců lze opravit pomocí opravné barvy, která je k dispozici ve spreji.

1.14 Čištění skla

Nesprávné vypálení, například pomocí mokrého dřeva, může mít za následek pokrytí průzoru sazemi.

Tyto saze lze snadno a účinně odstranit pomocí patentovaného čističe na sklo krbových kamen.



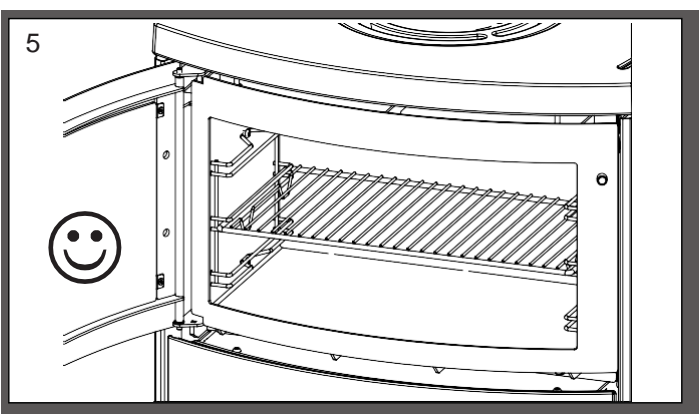
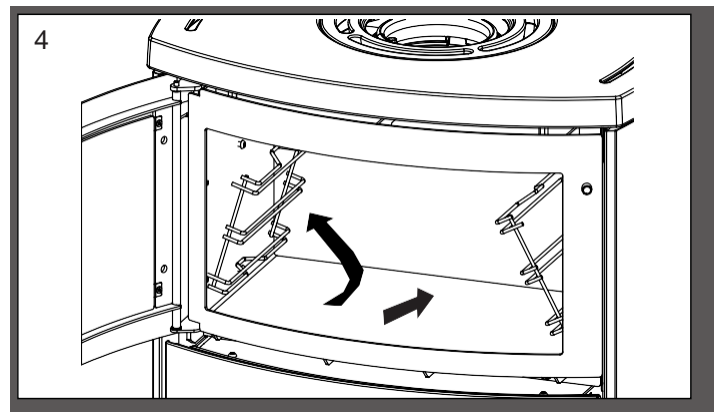
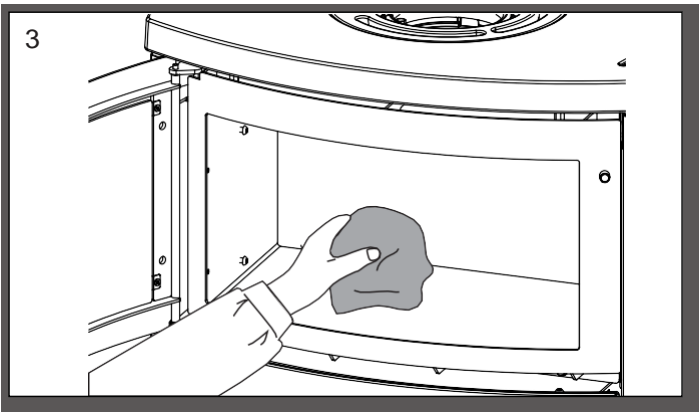
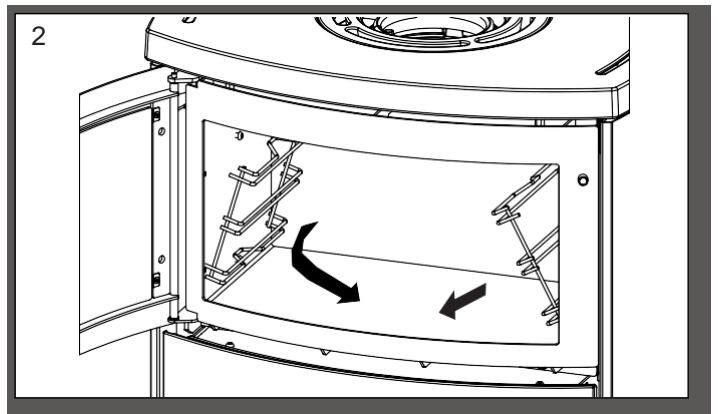
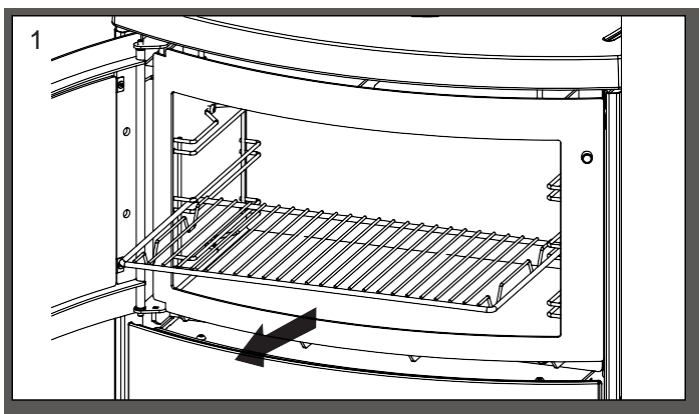
Nikdy neaplikujte sprej přímo na sklo.

1.15 Čištění trouby

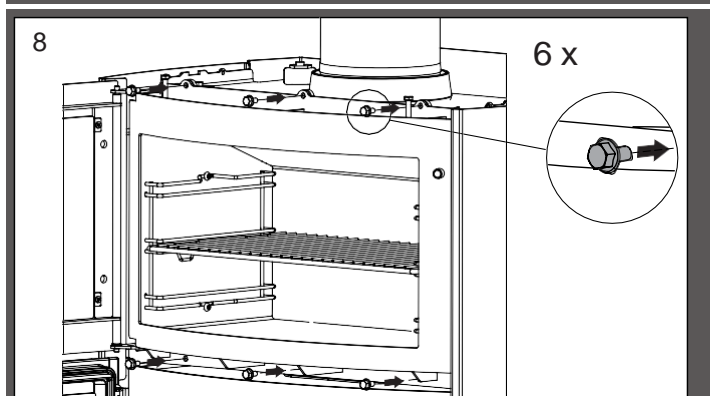
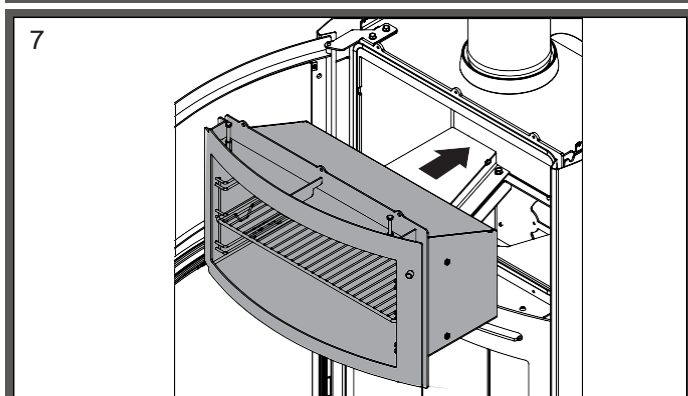
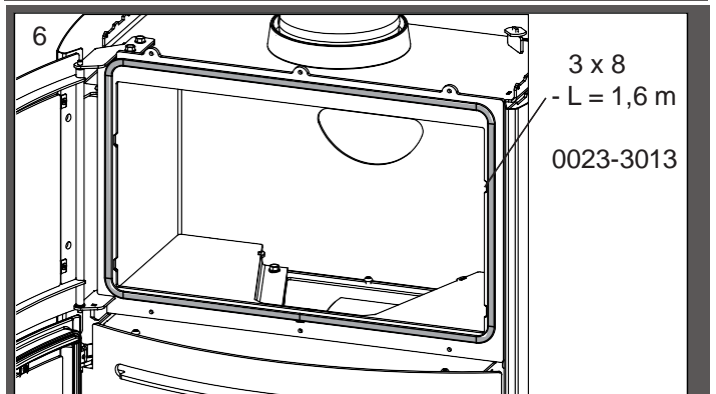
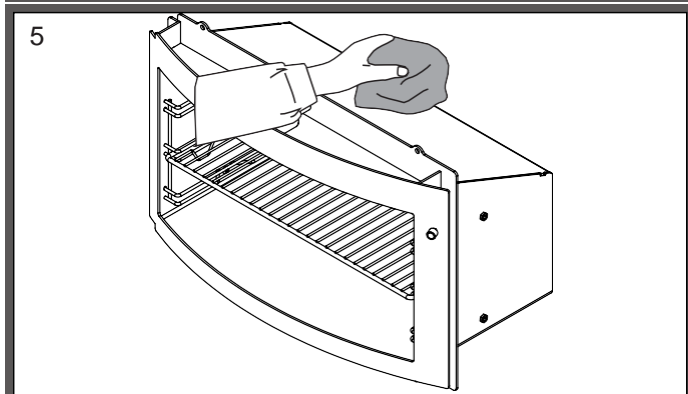
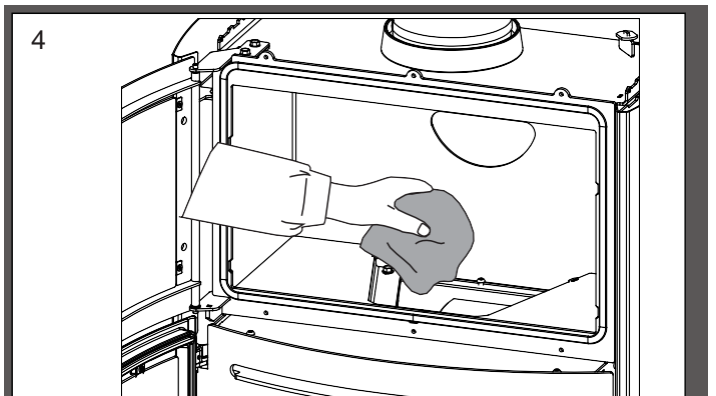
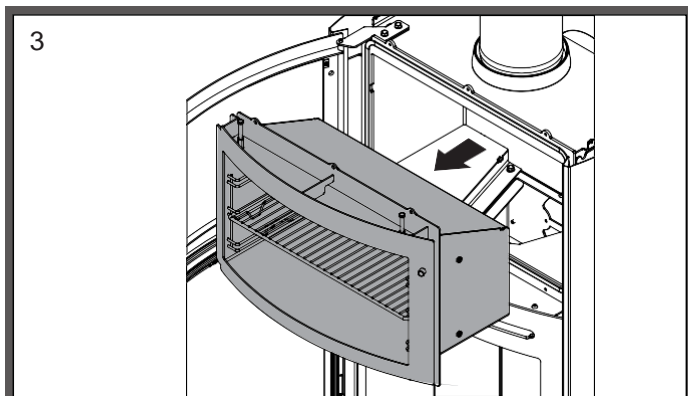
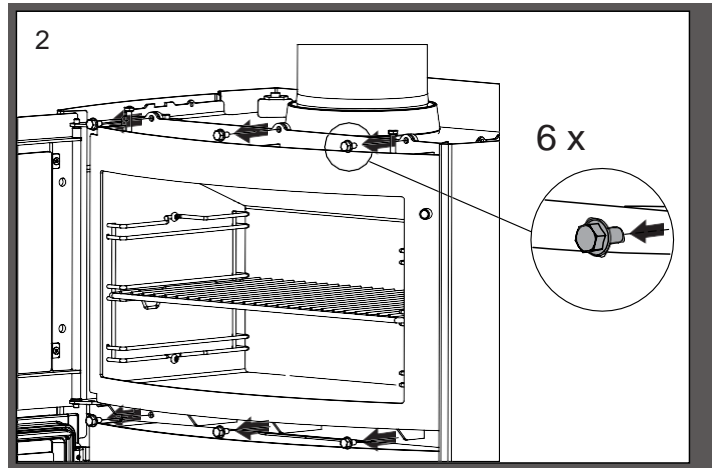
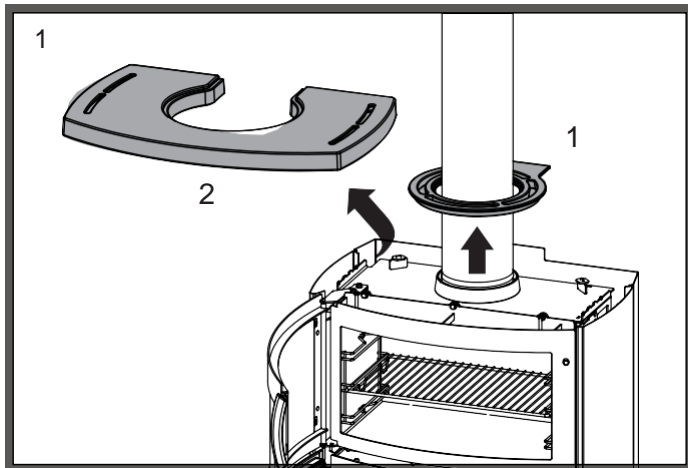
Měli byste se snažit, aby se nic nerozlilo přímo na povlak trouby. V případě potřeby použijte hliníkový plech nebo pečící formu Heta č. (č. 0050-0305), abyste zamezili případnému rozlítí.

Vyčistěte troubu horkou vodou a mycím prostředkem. Nepoužívejte čistič na trouby, protože by mohl poškodit povrch.

Vyjměte a vyčistěte mřížku a tyče. Viz obr. 1-5.



1.16 Čištění za troubou



1.17 Schéma údržby

Údržba / Období	Majitel kamen					Kvalifikovaný technik	
	Před zimou	Denně	1 za týden	Za 30 dní	60-90 dní	1. rok	2. rok
Čištění komína (viz. Komín)	C						
Čištění komína a kamen	C				C		
Čištění topeniště kamen	C	VI			C		
Čištění sání spalovacího vzduchu	C				C		
Čištění topeniště	C		VI	C			
Kontrola / výměna, těsnění dveří	C/S	VI					C/S
Kontrola / výměna, těsnění skla	C/S	VI					C/S
Kontrola / výměna, těsnění pro popelník	C/S	VI					C/S
Kontrola / výměna těsnění kouřovodu	C/S	VI					C/S
Kontrola / výměna vermikulitu	L	VI			L		
Namažte panty	L	VI			L		

C = Čištění

L = Namažte grafitovým sprejem

C/S = Kontrola / výměna

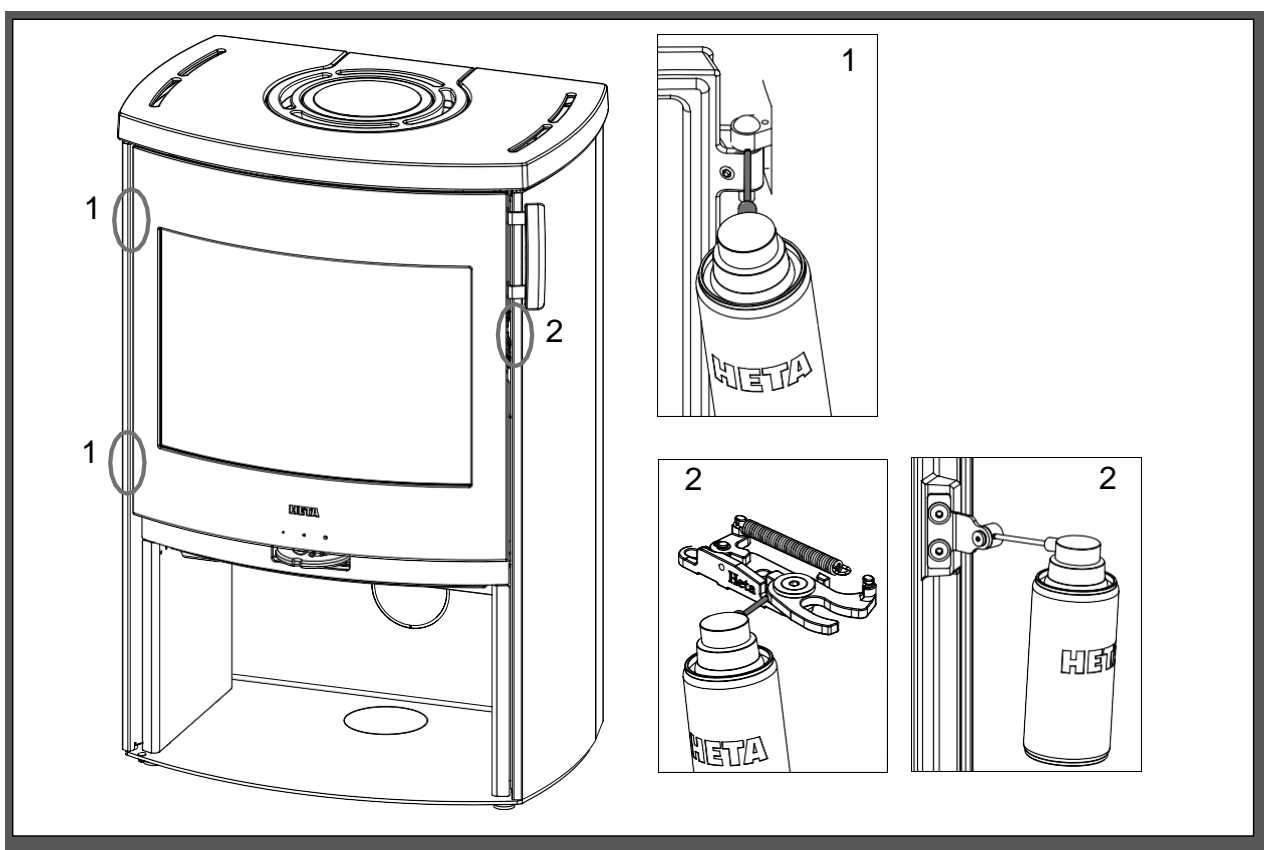
VI = Vizuální kontrola, poz. čištění/výměna/seřízení

1.18 Mazání pohyblivých částí kamen grafitovým sprejem



Před použitím grafitového spreje byste měli zakrýt viditelné povrchy tak, aby se maziva nanášela pouze na pohyblivé části.

Grafitový sprej vždy vyzkoušejte na skrytém povrchu, abyste se ujistili, že plechovka funguje tak, jak má. Grafitový sprej by se měl používat pouze na studeném sporáku.



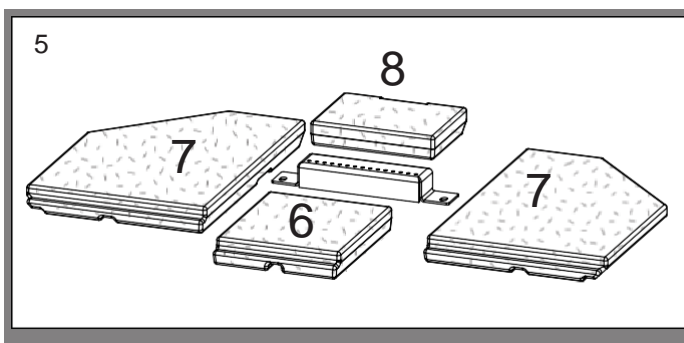
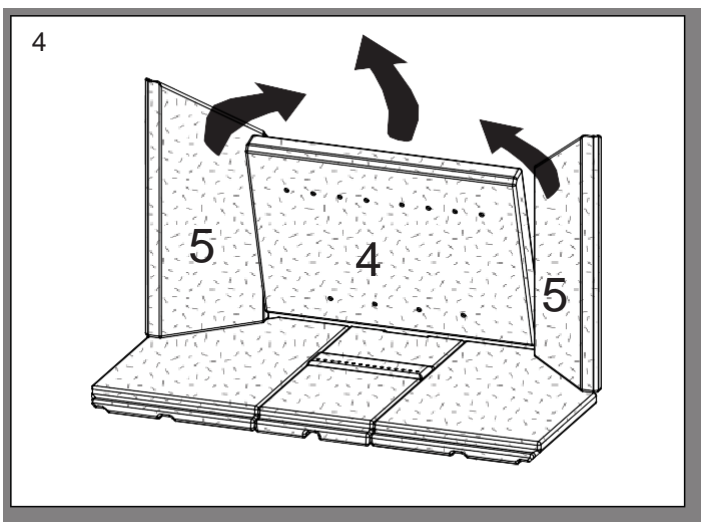
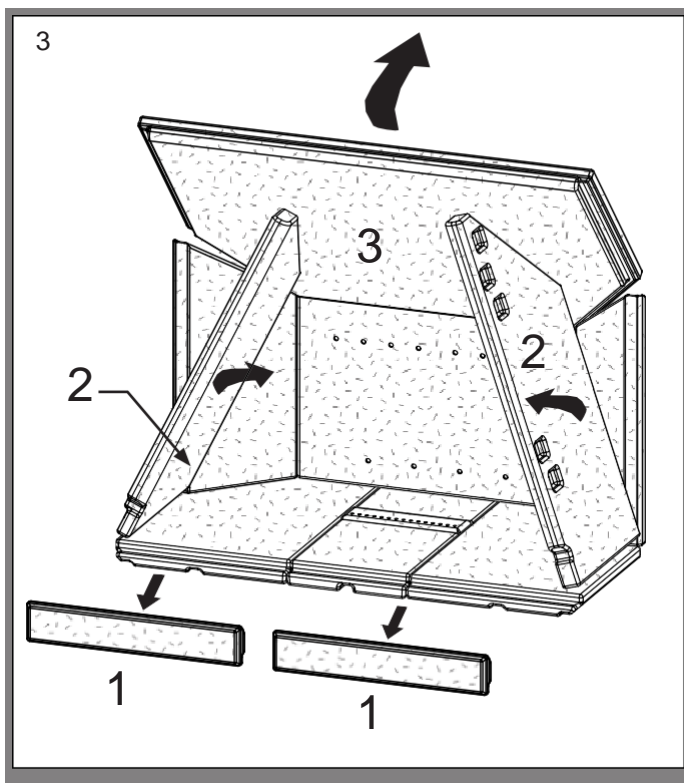
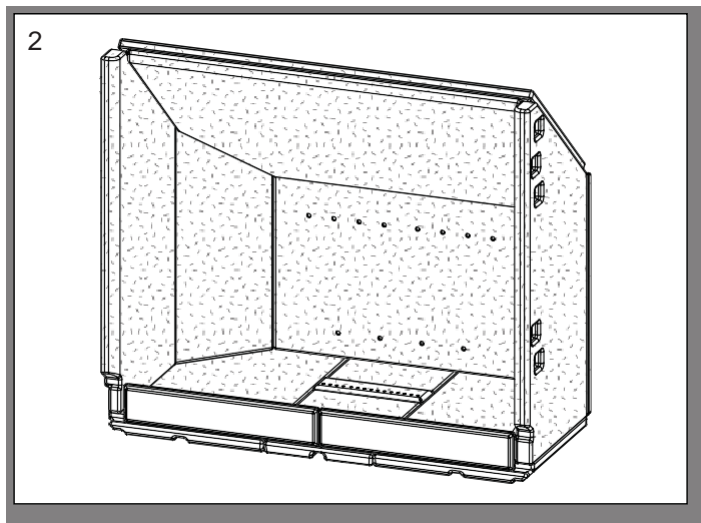
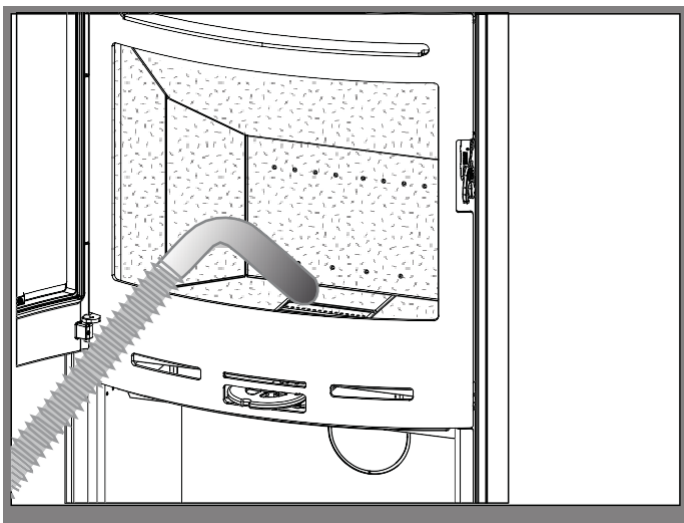
1.19 Tabulka odstraňování závad - platí pro všechny typy kamen

Chyba	Příčina	Odstraňování problémů	Řešení
Problémy se zapálením. Když jsou kamna studená, kouř proniká do místnosti. Po zahřátí spalovací komory kamna dobře hoří.	Nedostatečný tah komína. Komín má dostatečný tah, jen když je horký.	Pomocí zapalovače můžete vyzkoušet, zda je plamen vtažen do spalovací komory.	Opravte komín.
Kamna po fázi zahřátí špatně hoří a sklo pomalu sazí.	Saze v kouřovodu.	Pravidelně kontrolujte kouřovod, protože problém nastává pomalu.	Pravidelně čistěte a omezte použití vodorovných kouřovodů. Nepoužívejte palivové dřevo, které vytváří velké množství popela.
Pokud kamna po nastartování špatně hoří a sklo pomalu sazí.	Nedostatečný tah komína.	Závada většinou nastává již při zapálení. Změřte tah komína.	Zlepšíte tah komína.
	Nedostatečný přívod vzduchu.	Zkontrolujte přívod vzduchu.	Přečtěte si návod k obsluze a poučte všechny uživatele.
	Vlhké dřevo.	Používejte čisté, suché dřevo s maximální vlhkostí 20 %.	Palivové dřevo by mělo být po naštípání ideálně vysušeno alespoň jeden rok.
	Kusy palivového dřeva jsou příliš velké.	Optimální rozměr – viz sekce palivové dřevo, max. průměr 10 cm.	Použijte menší kusy palivového dřeva.
	Nedostatečný přívod vzduchu do místnosti. Digestoře, vzduchotěsná okna atd.	Zajistěte dostatečný přívod čerstvého vzduchu, otevřete okno, zkontrolujte přívod venkovního vzduchu.	V závislosti na příčině je třeba otevřít okna nebo vyčistit připojení venkovního vzduchu.
	Nedostatečný přívod vzduchu do místnosti. Digestoře, vzduchotěsná okna atd.	Zajistěte dostatečný přívod čerstvého vzduchu, otevřete okno, zkontrolujte přívod venkovního vzduchu.	V závislosti na příčině je třeba otevřít okna nebo vyčistit připojení venkovního vzduchu.
Vermikulit ve spalovací komoře se velmi opotřebovává.	Dřevo a spaliny opotřebovávají vermikulit.	Zjistěte, zda je opotřebení normální.	Běžné opotřebení a drobné praskliny nemají žádný význam. Měl by být vyměněn, když je vidět ocel spalovací komory.
Příliš rychlé spalování.	Příliš velký tah komína.	Chcete-li to vyzkoušet, můžete otevřít čisticí poklop, ale nezapomeňte jej znovu zavřít.	Změřte tah komína a v případě potřeby nainstalujte do kouřovodu klapku.
	Teplota ve spalovací komoře je příliš vysoká.	Za studena zavřete do dvířek papír – těsnění by mělo papír jemně držet na místě, aby nešel vytáhnout. Běžné opotřebení.	Vyměňte těsnění.
Vermikulit ve spalovací komoře je prasklý.	Nárazy nebo nárazy při přikládání palivového dříví.	Běžné opotřebení.	Trhliny mají pouze kosmetický význam. Vyměňte, když je viditelná ocel spalovací komory.
Ocelové povrchy ve spalovací komoře zoxidovaly.	Teplota ve spalovací komoře je příliš vysoká.	Používá se nevhodné palivo (např. uhlí). Zkontrolujte množství použitého palivového dřeva, přečtěte si návod k obsluze.	Pokud jsou na tělese kamen jasné praskliny nebo slabiny, je nutné je vyměnit.
kamna pískají	Příliš velký tah komína	Chcete-li to vyzkoušet, můžete otevřít čisticí poklop, ale nezapomeňte jej znovu zavřít.	Nainstalujte tlumič (klapku).
Kamna "cinkají"	Obvykle kvůli napětí v kovových deskách.	Obvykle se vyskytuje pouze při zahřívání a ochlazování.	Upravte/seřídte kovové desky.
Kamna tikají	Normální roztahování a smršťování v důsledku teplotních změn.	Normální zvuk.	Zajistěte, aby teplota ve spalovací komoře byla pokud možno konstantní.
Kamna vrzají.	Teplota ve spalovací komoře je příliš vysoká.	Používejte méně palivového dřeva. Zkontrolujte také těsnění v popelníku/zásuvce.	Viz. návod k obsluze.
Kamna vydávají zápach. Povrch se zapalí.	Barva na povrchu kamen ještě není zcela vytvrzená.	Viz. návod k obsluze týkající se prvního výpalu.	Zajistěte dostatečné větrání.
Kondenzace ve spalovací komoře.	Vlhkost ve vermikulitu.	Zkontrolujte stav vermikulitu.	Po několikanásobném zapálení kamen se sám odpaří.
	Vlhké dřevo.	Změřte obsah vlhkosti ve dřevě.	Použijte suché palivové dříví.
Kondenzace z kouřovodu. Kamna vydávají zápach. Povrch se zapalí.	Potrubí je příliš dlouhé nebo komín je příliš studený.	Ujte délku kouřovodu a tepelné ztráty.	kouřovod, zaizolovat komín.
	Barva na povrchu kamen ještě není zcela vytvrzená.	Viz. návod k obsluze týkající se prvního výpalu.	Zajistěte dostatečné větrání.
Pohyblivé části vrzají.	Potřebuje mazání.	Která část.	Namažte grafitovým sprejem.

1.20 Čištění/výměna vermikulitových desek po vymetání komína

Poznámka: Může být nutné vyčistit/vysát otvory a vzduchové kanály za zadním kamenem.

Pořadí odstraňování vermikulitové vyzdívky.



Vyměňte v opačném pořadí. Počínaje obr. 5.

1.21 Tabulka údajů o kamnech v souladu s testováním EN 13240

Testováno jako volně stojící kamna a s neizolovaným kouřovodem

Typ kamen	Jmenovitá teplota spalin při pokojové teplotě 20°C C°	kouřovod mm	Přívod vzduchu mm	Množství dřeva kg	Tah min. mbar	Nominální výkon testovaný kW	Aktuální účinnost %	Vzdálenost od hořlavých materiálů			Hmotnost kamen kg
								Z boku mm	vzadu za kamny mm	K nábytku mm	
Icon-Line Eclipse XL	283	ø150	ø100	1,75	12	7,1	81	400	75/125	1200	*

Průměrná teplota v přípojce kouřovodu: Icon-Line Eclipse XL 340°C

Icon-Line Eclipse XL B = S pečící troubou Icon-Line Eclipse XL S = Akumulační kameny

* Icon-Line Eclipse XL základní provedení	135 kg.	* Icon-Line Eclipse XL B obklad	245 kg.
* Icon-Line Eclipse XL kompletní obklad	186 kg.	* Icon-Line Eclipse XL B horní deska	189 kg.
* Icon-Line Eclipse XL horní kamená deska	143 kg.	* Icon-Line Eclipse XL S	245 kg.**
* Icon-Line Eclipse XL B	177 kg.	* Icon-Line Eclipse XL S obklad	313 kg.**
		* Icon-Line Eclipse XL S horní deska	253 kg.**
		** Včetně akumulčního kamene	89 kg.

Jmenovitý výkon je výkon, na který byla kamna testována.

Testování se u Icon-Line Eclipse XL provádí s otevřeným spalovacím vzduchem na 44 %.

1.22 Záruka

Krbová kamna Heta podléhají přísné kontrole kvality při výrobě a před dodáním prodejci. Doba trvání záruky je tedy 5 let na tento výrobek, pokrývající vady výrobce, 1 rok na vady přilnavosti laku od data nákupu u Heta a celková záruka 3 měsíce na těsnění, vermikulit a sklo od data prodeje od data prodeje u obchodníka.

Reklamací kamen starších 3 měsíců posoudí náš tým kvality jednotlivě. Všechny reklamacie nahlaste svému prodejci nebo místnímu zástupci společnosti Heta, který obratem kontaktuje společnost Heta, aby reklamací vyřešila. Pro uplatnění reklamací uveďte datum instalace, obrázek stříbrné datové nálepky, model a popis problému a obrázky.

Záruka se nevztahuje:

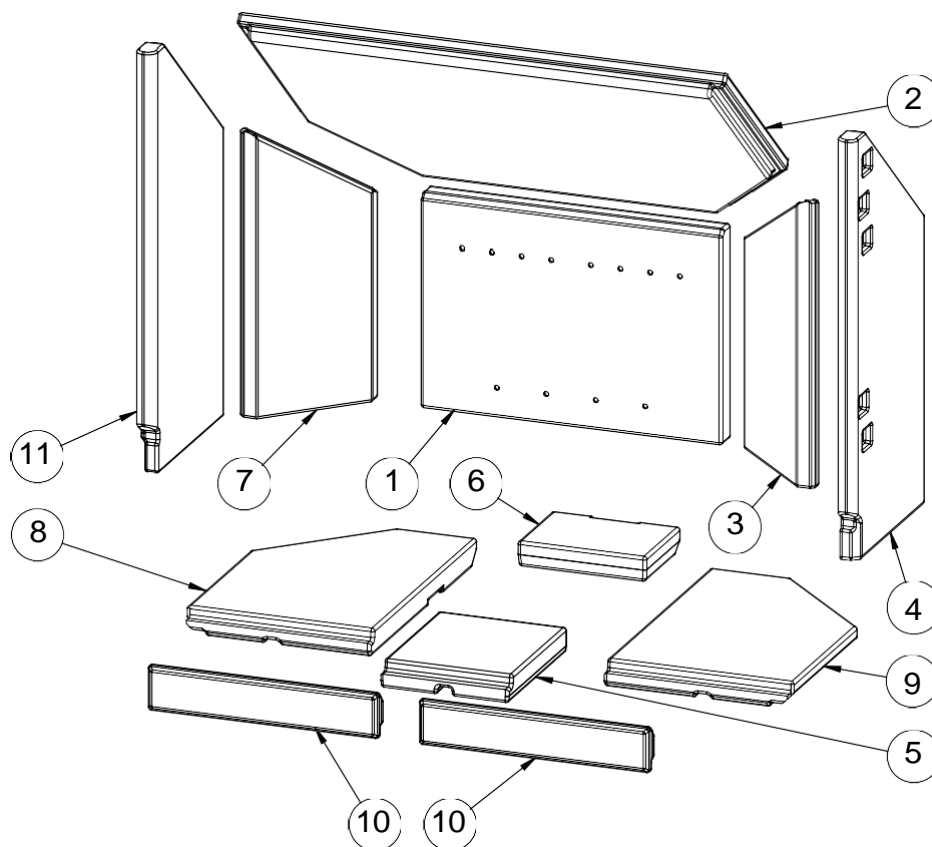
- Díly podléhající opotřebení / křehké díly jako např:
- Vermikulitové prvky ve spalovací komoře.
- Sklo
- Těsnění
- Lité dno nebo vytrásací rošt
- Poškození povrchu nebo nátěru v důsledku nadměrné vlhkosti, slanosti nebo jiného agresivního prostředí
- Škody způsobené nesprávným použitím
- Převážné náklady na záruční opravu
- Montáž / demontáž záruční opravy
- Jakékoli druhotné poškození kamen nebo jejich prostředí v důsledku zanedbání počátečního poškození, ať už je toto poškození kryto zárukou výrobce či nikoli.

Varování



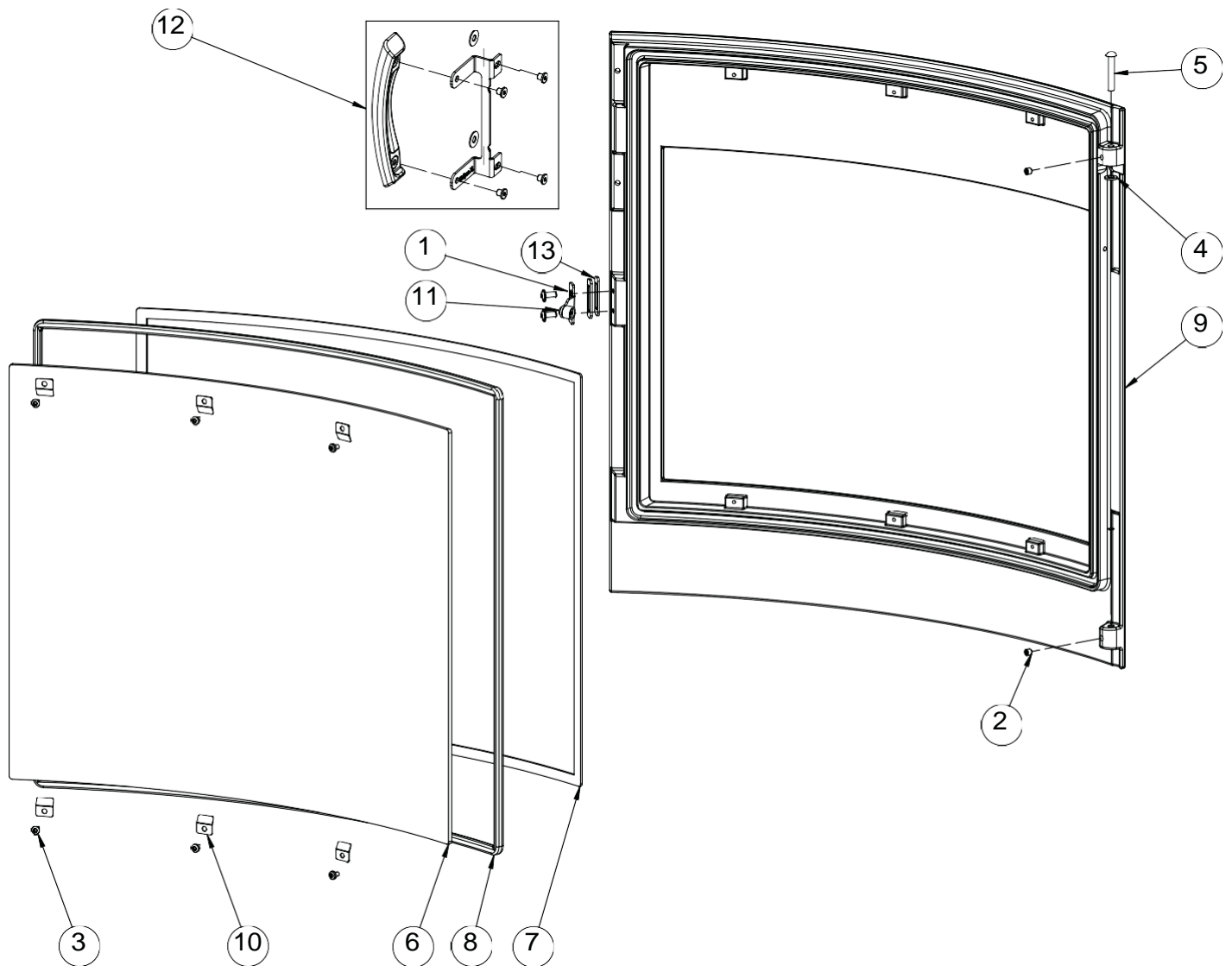
Neodborná instalace, neoprávněné úpravy kamen nebo použití neoriginálních dílů ruší záruku.

1.23 Díly Icon-Line Eclipse XL - Uvnitř topeniště



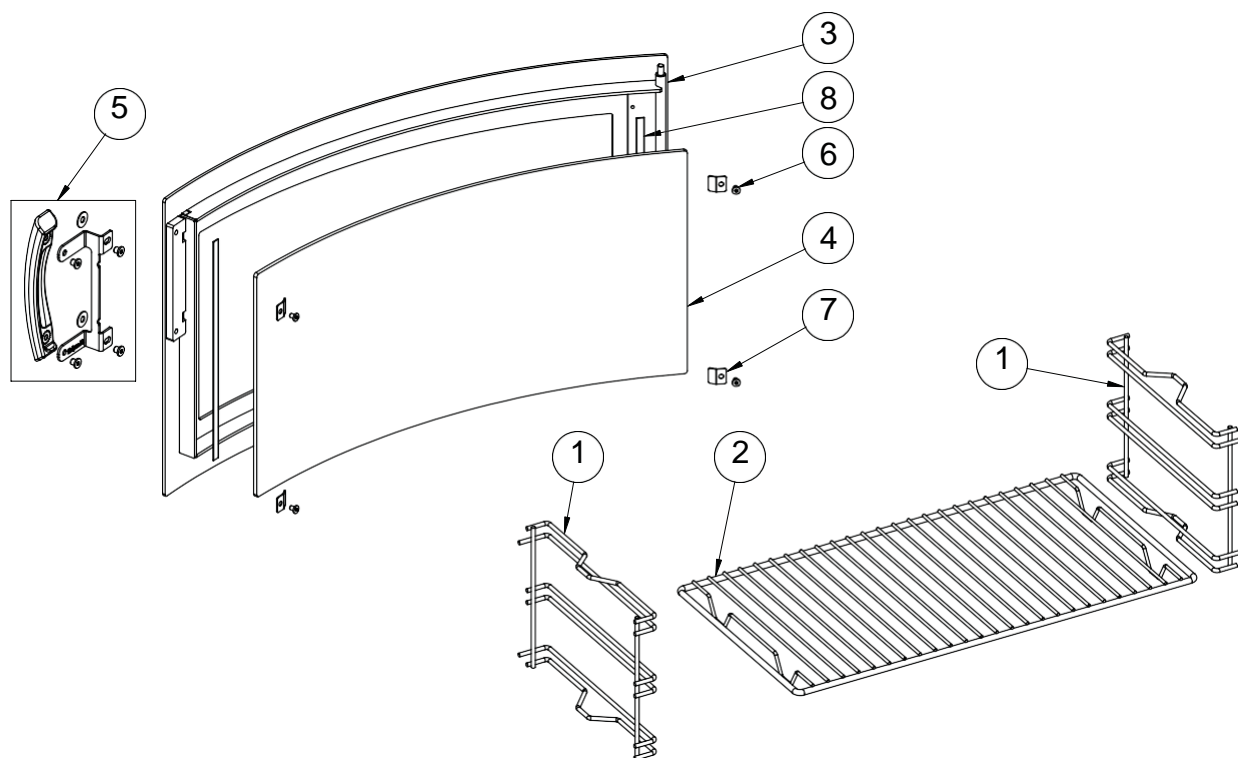
Poz.	No.	Název	Qty.
1	0023-025614	Vermikulit, zadní	1
2	0023-025626	Deflektor	1
3	0023-025627	Vermikulit, zadní, pravý	1
4	0023-025628	Vermikulit pravá strana, přední	1
5	0023-025642	Spodní deska uprostřed	1
6	0023-026677	Spodní deska vzadu	1
7	0023-026689	Vermikulit, zadní, levý	1
8	0023-026690	Spodní kámen - levá strana	1
9	0023-026691	Spodní kámen - pravá strana	1
10	0023-026692	Přední kámen	2
11	0023-026728	Vermikulit, boční, levý	1

Díly - Dveří



Poz.	No.	Název	Qty.
1	0008-0021	M5x10 Imbus šroub s plochou hlavou	2
2	0008-1002	M6x6 Stavěcí šroub imbus	2
3	0008-2304	M4x6 Šroub s torx hlavou	6
4	0008-3503	M6/12x1,6 podložka BN 560, mosaz	1
5	0008-9082	6x35 Čep s kulatou hlavou	2
6	0021-025531	Sklo	1
7	0023-3013	Těsnění skla 8x3 mm s lepením L = 1,83 m	1
8	0023-3008	Těsnění ø11 L = 2,0 m	1
9	0030-025686	Dvířka kamen	1
10	1013-0432	Držák skla - malý	6
11	6000-026101	Rolnička kompletní	1
12	6000-026634	Klička kompletní	1
13	1013-028014	Podložka	2

Díly – Dvířka pečicí trouby



Poz.	No.	Název	Qty.
1	0050-0301	Kolejnice na rošty na pečení	2
2	0050-0325	Pečicí rošt 462 x 243	1
3	1500-026487	Dvířka	1
4	0008-026041	Sklo	1
5	6000-026634	Klička kompletní	1
6	0021-026603	M4x6 Torx šroub s plochou hlavou INOX A2 BN 20146	4
7	1013-0432	Držák skla - malý	4
8	0023-3010	Těsnění ø6 s lepením L = 250 mm	2

Pokyny k instalaci

Obsah

2.	Pokyny k instalaci	19
2.1	Požadavky na vzdálenost	19
2.2	Podlaha	19
2.3	Připojení ke komínu	19
2.4	Spalovací vzduch a větrání	20
2.5	Kamna Výkresy/rozměry	20-21
2.6	Montáž tepelných kamenů	22
2.7	Instalace volitelných spodních dveří	23
2.8	Volné vzdálenosti pro instalaci EN 13 240	24
2.9	Změna na zpětný odvod spalin	25
2.10	Připojení přímého vzduchu zespod nebo zezadu	26
	EU prohlášení o shodě	27

Pamatujte:

Instalace kamen a komína musí odpovídat místním předpisům, včetně těch, které odkazují na národní a evropské normy.

2. Pokyny k instalaci

Instalace kamen musí být v souladu s národními, evropskými a případně místními předpisy. Při instalaci komína a připojení ke komínu musíte dodržovat místní předpisy. Doporučujeme svěřit instalaci kamen profesionálnímu prodejci Heta. Alternativně se můžete před instalací zeptat místního kominíka. Uvědomte si, že je to vždy sám majitel, kdo je odpovědný za zajištění dodržování platných pravidel.

Moderní kamna kladou vysoké nároky na komín kvůli vysoké účinnosti. Možná bude nutné vylepšit nebo dokonce vyměnit starý komín.

Nezapomeňte na:

1. Vždy zajistěte volný přístup k jakýmkoli čistícím dvířkům v komíně.
2. Vždy zajistěte dostatek čerstvého vzduchu v místnosti.
3. Odtahové/odsávací ventilátory v domě mohou snížit nebo vytvořit negativní tah v komíně. Snížený tah může vést k nepříznivým spalovacím vlastnostem kamen. Při otevřených dvířkách může z kamen vycházet kouř. Záporný tah v důsledku odtahového/odsávacího ventilátoru může způsobit, že komín bude pracovat obráceně.
4. Žádné větrací otvory nesmí být zakryty.

2.1 Ustanovení o vzdálenosti

Je rozdíl mezi instalací vedle hořlavé stěny nebo nehořlavé stěny. Pokud je stěna vyrobena z nehořlavého materiálu, mohou být kamna v zásadě umístěna v jedné rovině s ní.

Pro usnadnění cirkulace vzduchu kolem sporáku doporučujeme minimálně 5 cm.

Minimální vzdálenost od hořlavin naleznete na typovém štítku dodávaném s kamny nebo na straně 11 tohoto návodu.

2.2 Podlaha

Musíte zajistit, aby podlaha unesla váhu kamen a nahoře namontovaný ocelový komín.

Před krbovými kamny musí být podklad tvořen nehořlavým materiálem, např.

Ocelová/skleněná deska, kámen nebo dlažba.

Velikost nehořlavého povrchu musí odpovídat platným národním a místním předpisům a musí chránit před jakýmkoli vypadnutím uhlíků a Chrání vaši podlahu.

Vzdálenosti viz datová tabulka na straně 14.

2.3 Připojení komína

Otvor komína musí odpovídat národním a místním předpisům. Plocha otvoru by však nikdy neměla být menší než 175 cm², což odpovídá průměru 150 mm. Pokud je ve spalinovém potrubí namontována klapka, musí být vždy alespoň 20 cm² volného průchodu, i když je klapka v poloze „zavřeno“.

Pokud to místní předpisy dovolují, mohou být ke stejnému komínu připojena dvě uzavřená kamna. Musíte však dodržovat místní předpisy týkající se vzdálenosti mezi dvěma spoji.

Kamna nesmí být nikdy připojena ke komínu, který je napojen na plynový spotřebič.

Účinná kamna kladou vysoké nároky na vlastnosti komína – nechte proto vždy posoudit místního kominíka váš komín.



Napojení na zděný komín

Zazděte do komína sopuch a usadte do něj potrubí spalin.

Nástavec a kouřovod nesmí pronikat samotným komínovým otvorem, ale musí lícovat s vnitřkem komínového průduchu. Spoje mezi zdívkou, nástavcem a potrubím pro odvod spalin musí být utěsněny ohnivzdorným materiálem a/nebo lištou. Heta A/S zdůrazňuje, že je nanejvýš důležité, aby to bylo provedeno správně u velmi těsných spojů. Jak již bylo zmíněno, doporučujeme svěřit nastavení a instalaci profesionálnímu prodejci Heta.

Napojení na ocelový komín

Při montáži připojení z horního vývodu kamen přímo na ocelový komín, doporučujeme namontovat komínovou trubku do hrdla

spalin tak, aby saze a kondenzát spadly do samotných kamen, než aby se shromažďovaly na vnějším povrchu kamen. Pro připojení ke komínům, které jsou vedeny přes strop, je třeba dodržovat všechny národní a místní předpisy týkající se vzdálenosti od hořlavých materiálů. Je důležité, aby byl komín opatřen střešní podpěrou, aby horní panel kamen nemusel nést celou váhu komína (nadměrná hmotnost může kamna poškodit).

2.4 Spalovací vzduch a ventilace

Kamna jsou schválena jako kamna závislá na vzduchu v místnosti podle EN 13240. Veškerý spalovací vzduch ve vložkových kamnech pochází z místnosti, ve které jsou instalována. Připojením utěsněného přívodu vzduchu ke konektoru pro sání vzduchu kamen však mohou být kamna zásobována externím spalovacím vzduchem. V tomto ohledu musí být splněny následující požadavky:

Od ventilační jednotky k ventilačnímu otvoru pro přívod vzduchu mohou být použity pouze schválené materiály.

- Větrací otvor pro přívod vzduchu musí být správně namontován a izolován, aby se zabránilo tvorbě kondenzátu. Průřez větracího otvoru a mřížky musí být minimálně 78 cm².

- Pokud větrací otvor vede ven do volného prostoru, pamatujte, že mřížka musí být opatřena vhodnou ochranou proti větru. Nesmí hrozit, že se mřížka zanese listím apod.

- Kamna byla testována na 3 m délky, průměr 100 mm trubka, s 3 ohyby 90 stupňů.

Větrání

V souladu se stavebními předpisy (Doc J Oct 2010) musí být zajištěno dostatečné větrání, zejména při instalaci v novějších budovách, kdy kamna nebudou instalována na přívod venkovního vzduchu.

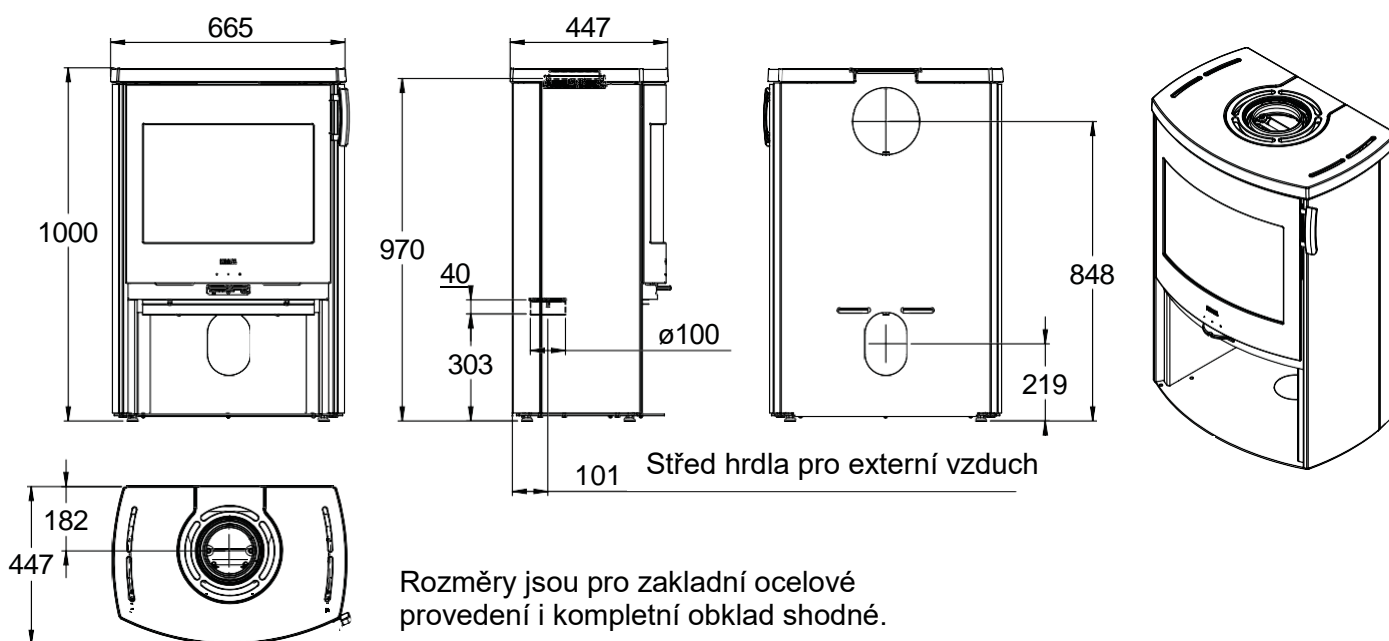
Řada Icon-Line Eclipse XL (7,1 kW) vyžaduje dodatečné větrání, pokud není napojeno na přímý vzduch, protože má vyšší výkon než 5 kW.

Řada Icon-Line Eclipse XL má jmenovitý výkon menší než 7,1 kW a nepotřebuje dodatečné větrání ve starších nemovitostech, kde bude větráno přirozeným únikem.

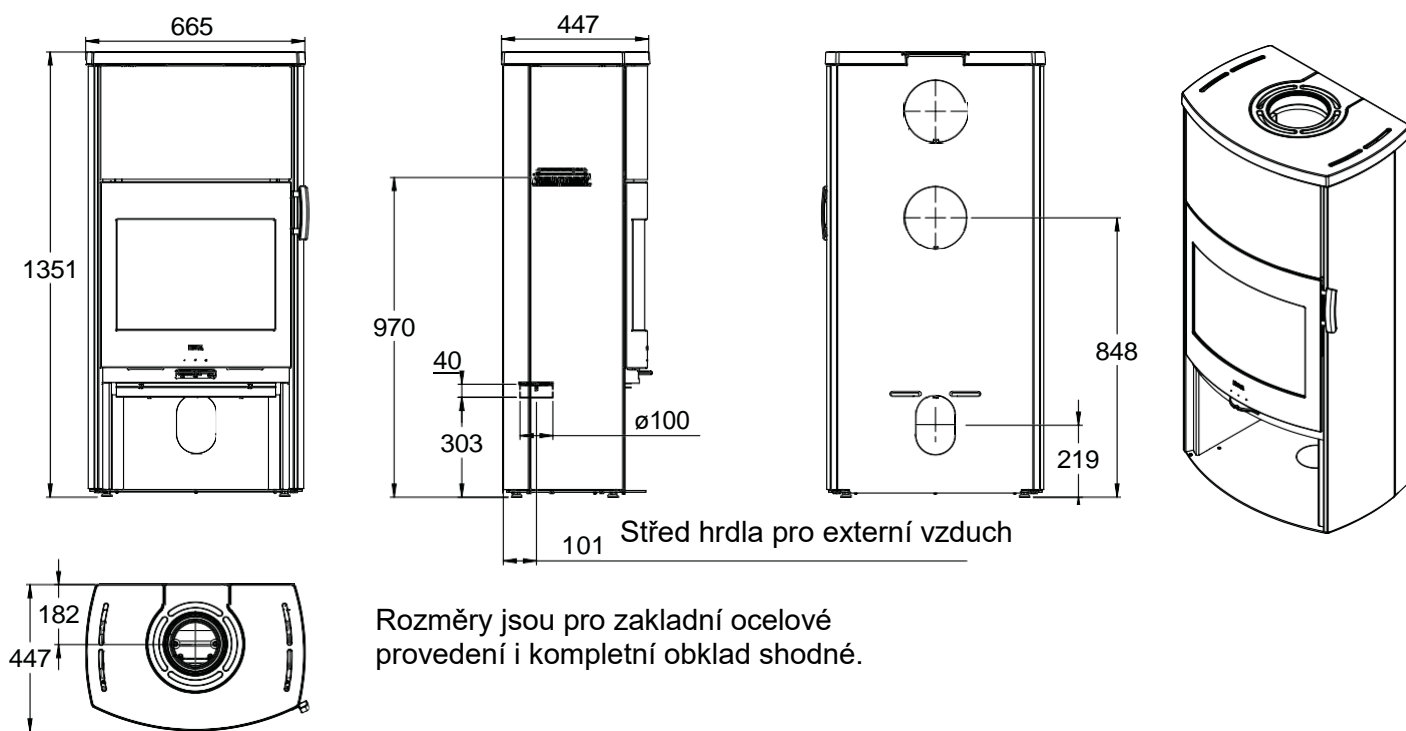
Domy postavené po roce 2008, kde je míra úniku vzduchu menší než 5 m³/hod/m², pak bude vyžadován ventilátor ekvivalentní 550 mm² na kW výkonu (4,5 kW x 550 mm = 2475 mm²), pokud nejsou kamna napojena na venkovní přívod čerstvého vzduchu.

2.5 Kamna Výkresy/rozměry

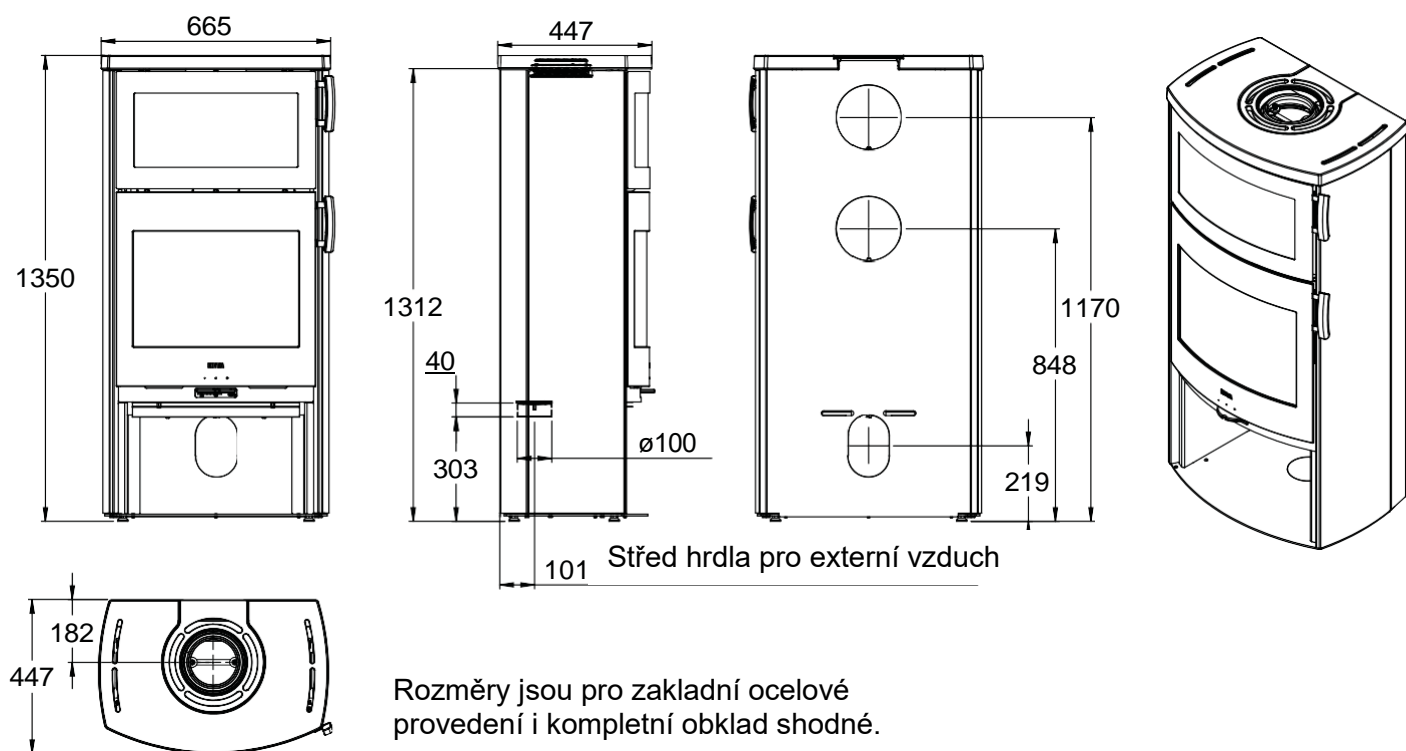
Icon-Line Eclipse XL



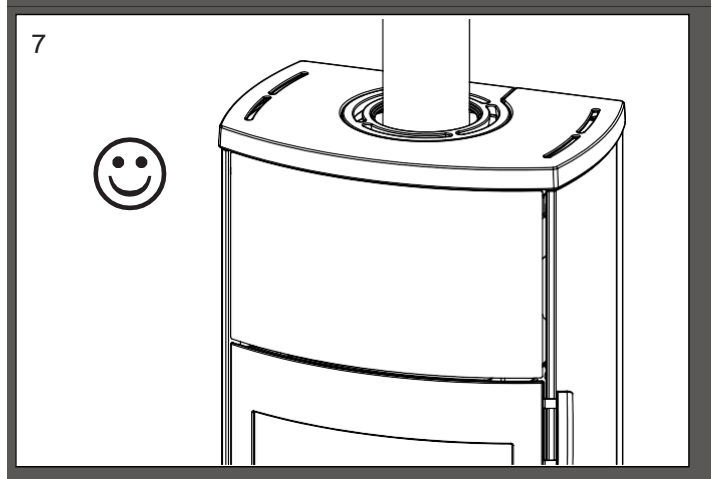
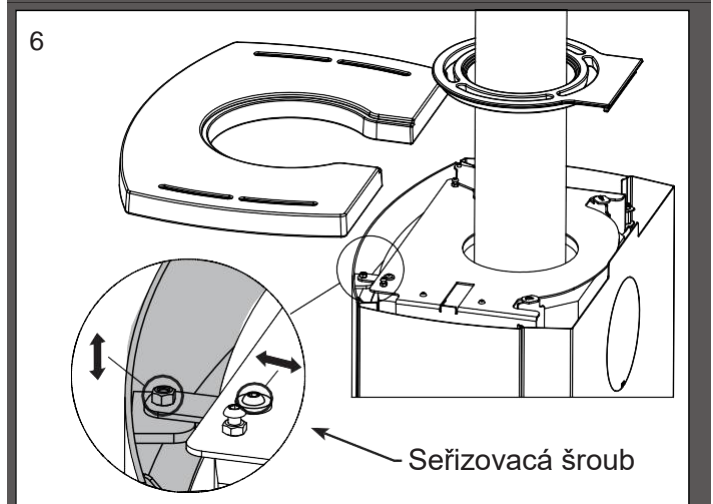
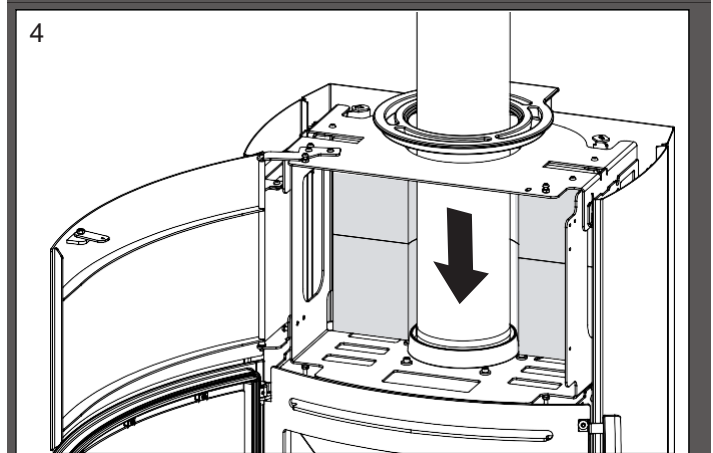
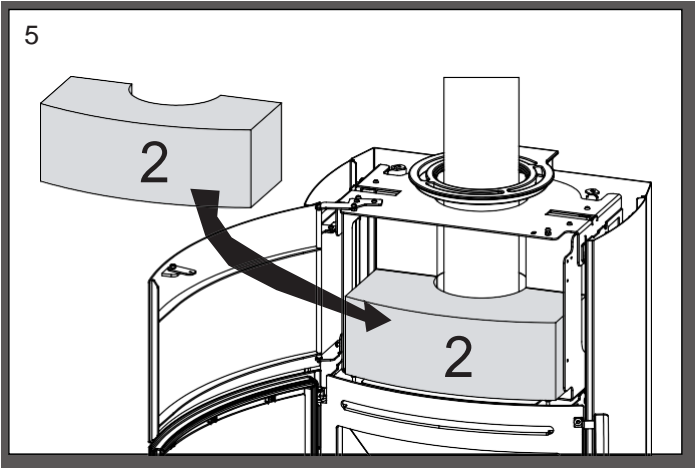
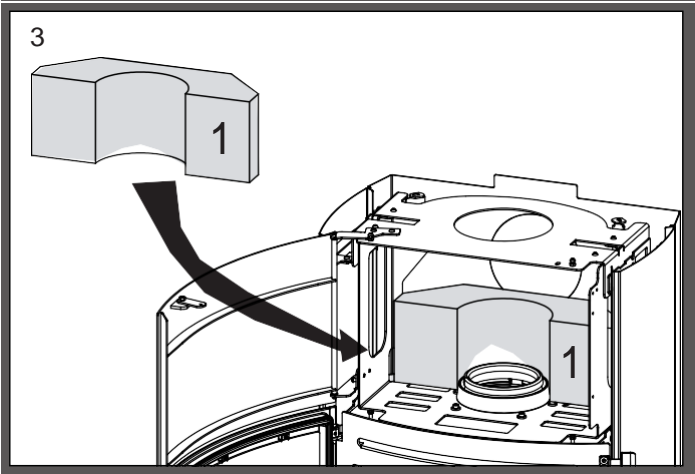
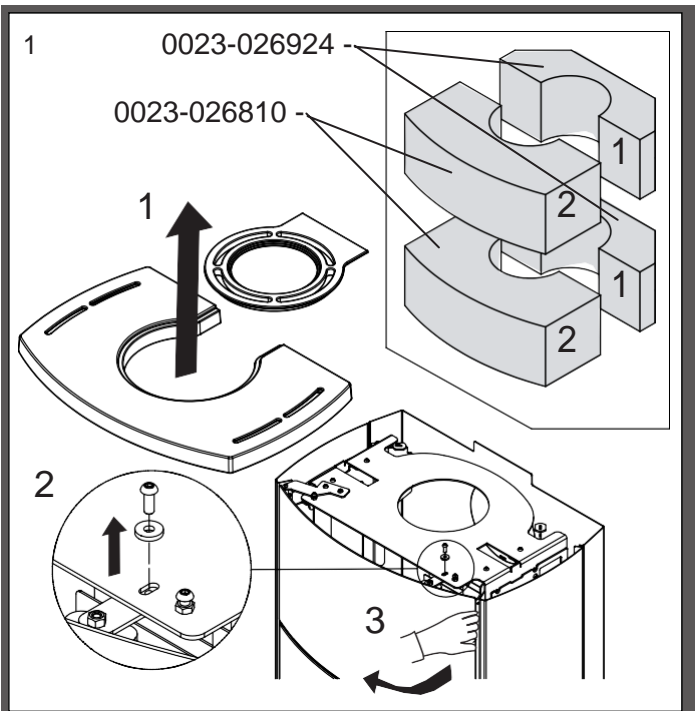
Icon-Line Eclipse XL S



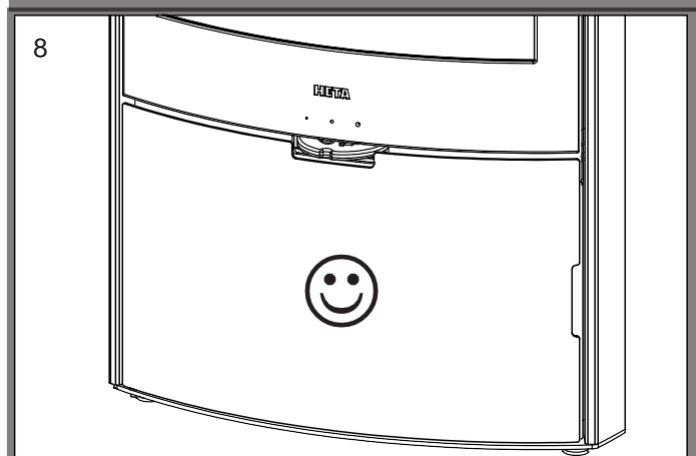
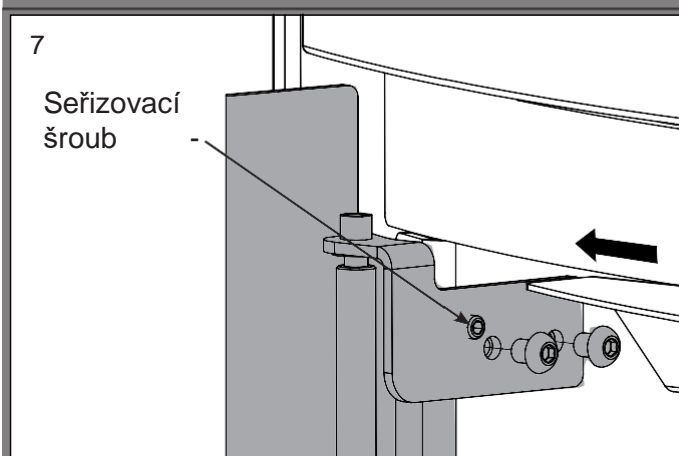
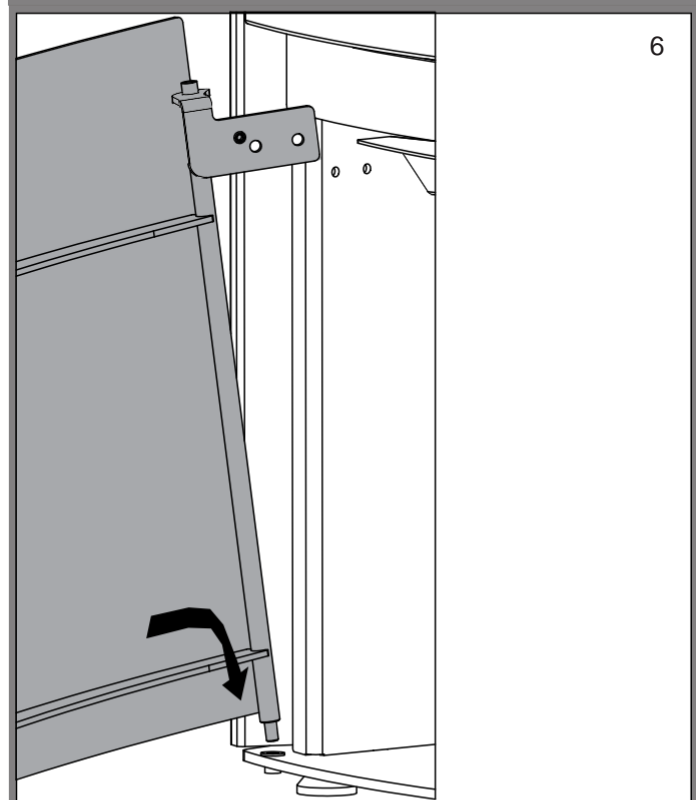
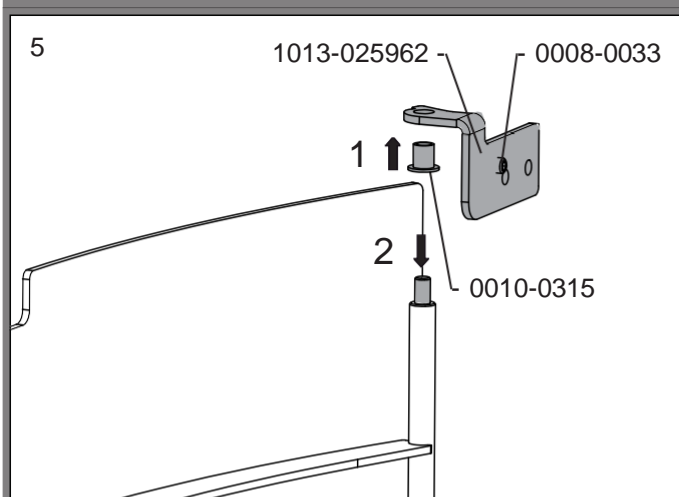
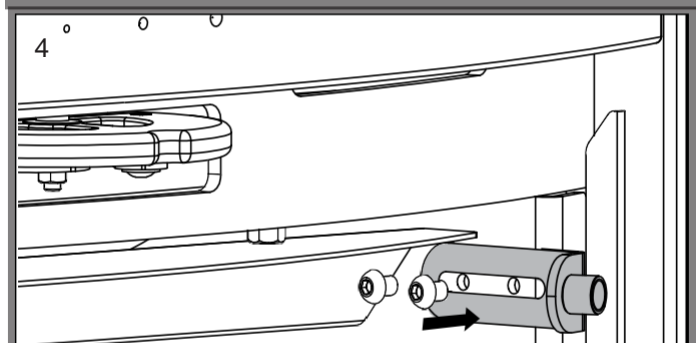
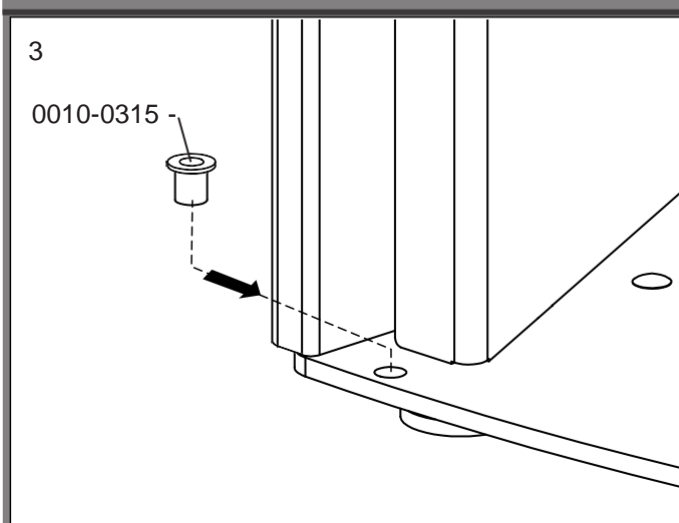
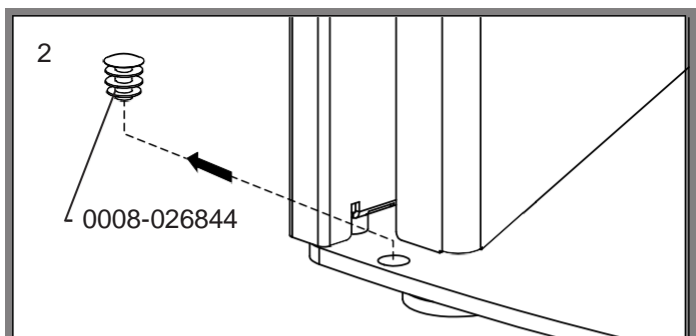
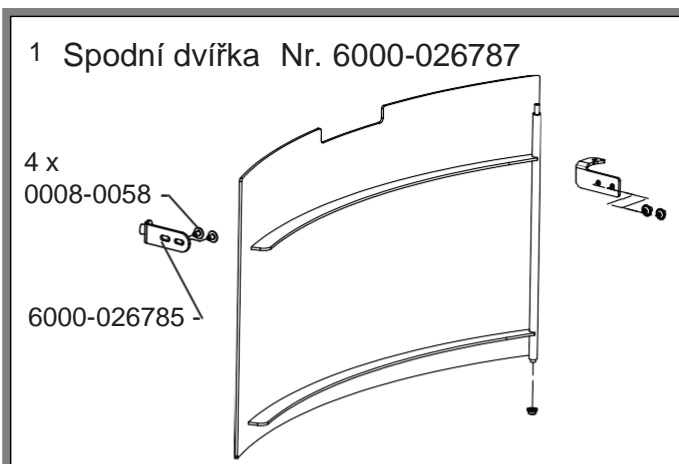
Icon-Line Eclipse XL B



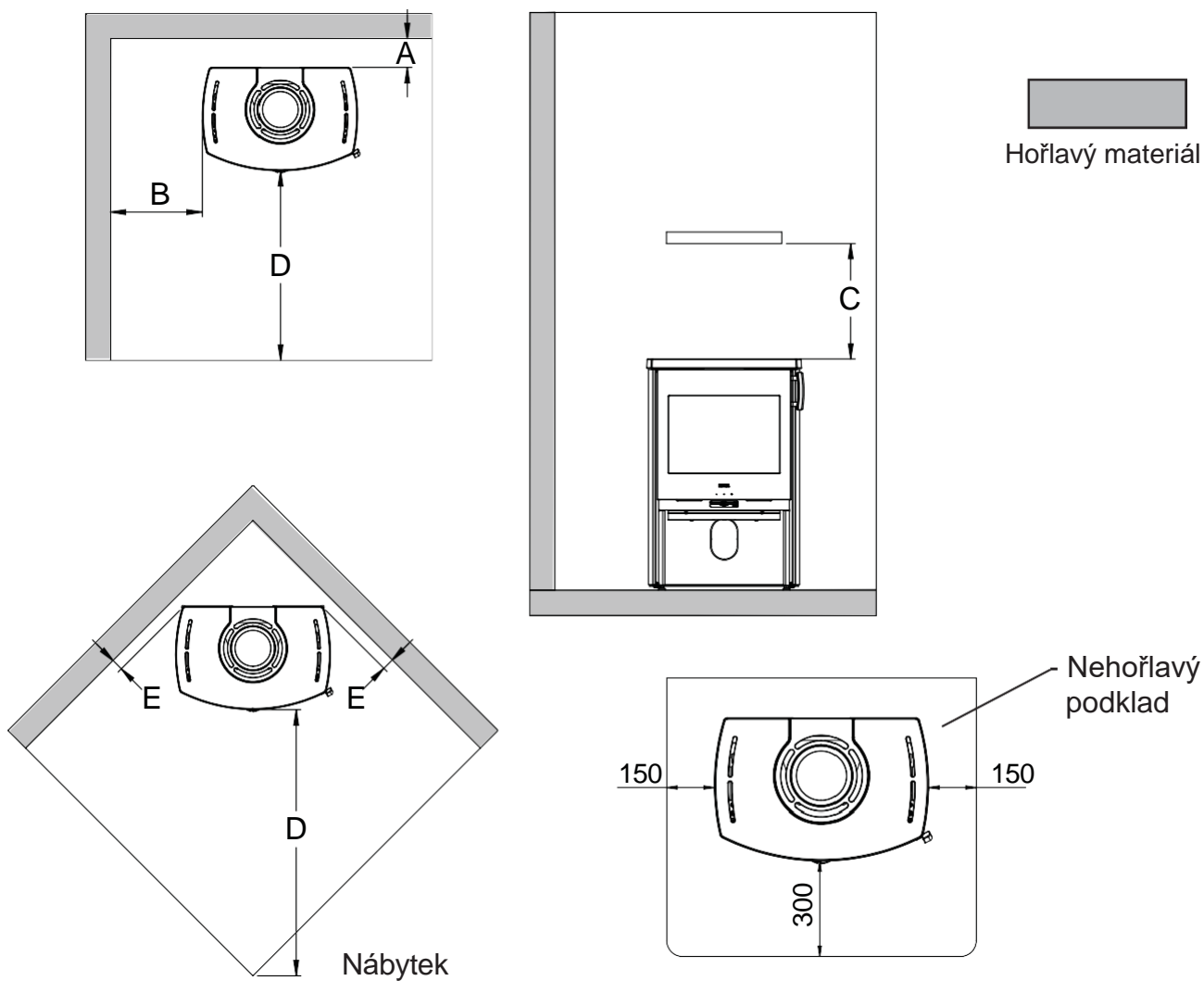
2.6 Montáž akumulčních kamenů



2.7 Instalace spodních dveří - příslušenství



2.8 Vzdálenosti pro instalaci EN 13 240

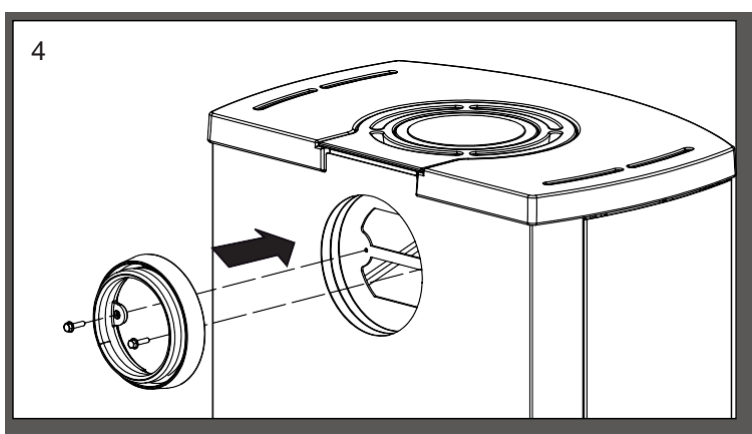
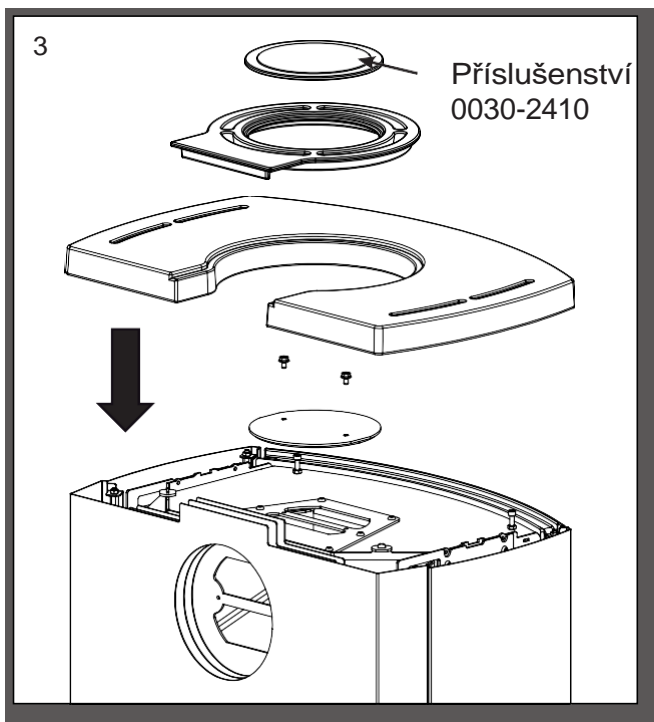
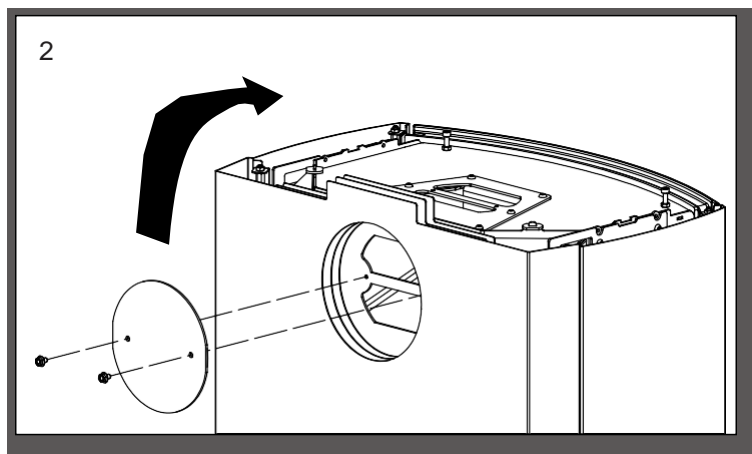
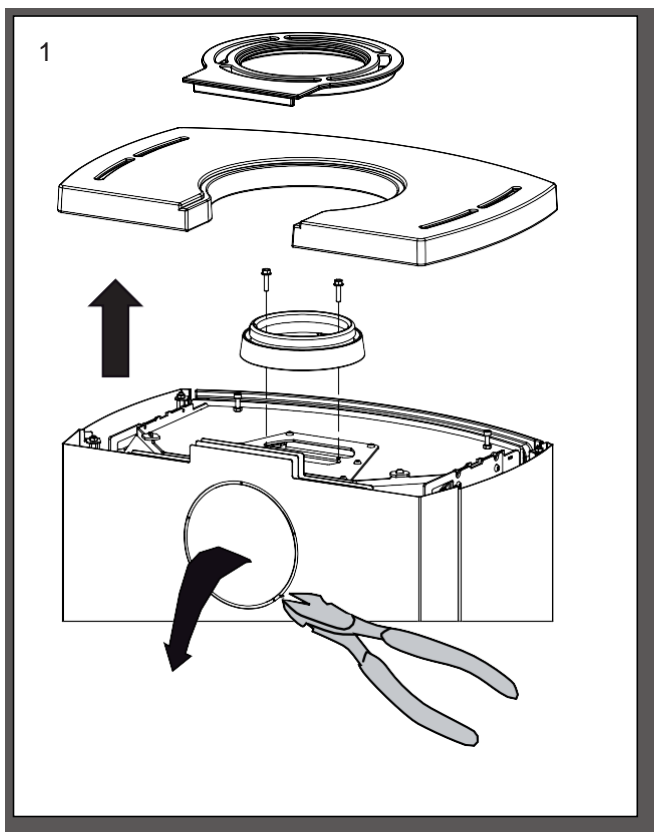


Rozměry jsou minimální rozměry, pokud není uvedeno jinak.

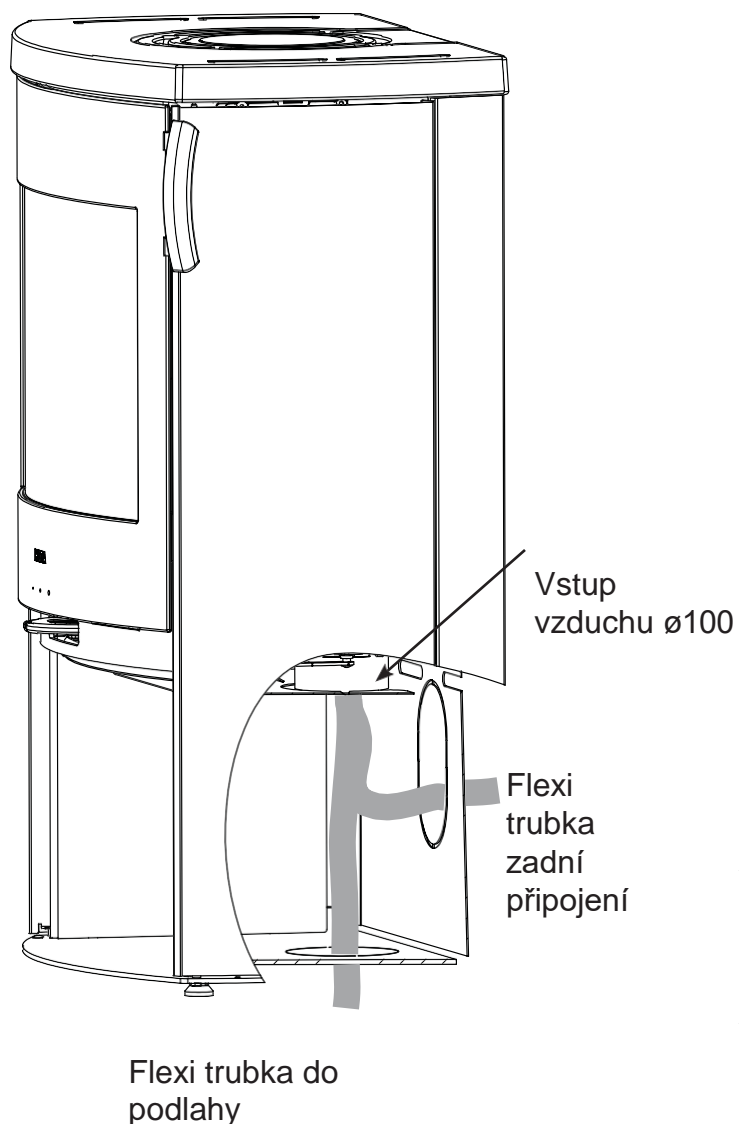
Povolení

Typ kamen	Vzdálenost pece od hořlavého materiálu				
	A Zadní izolované / neizolované kouřové potrubí kamen	B Z boku	C Nad kamny	D K nábytku	E Od rohu
Icon-Line Eclipse XL	75/125	400	450/500	1200	50

2.9 Změna na zadní vývod



2.10 Připojení přímého vzduchu zespod nebo zezadu



Při instalaci externího přívodu vzduchu připojte přívod vzduchu k přímému vzduchovému potrubí pomocí flexi-potrubí, a to jak z podlahy, tak za kamny.

Flexi-trubka není součástí dodávky.

Přímý přívod vzduchu

Rozměry potrubí přímého přívodu vzduchu nesmí být menší než $\varnothing 100$ mm, na tomto vzduchu závisí tah v kouřovodu pro optimální spalování.

Heta doporučuje max. 4 metry přímého vzduchového potrubí s max. 3, 90° ohyby a min. o průměru 100 mm.



Ecodesign

EU Declaration of Conformity

DoC Icon-Line Eclipse XL 2620-2022

Product fiche

Certifikat no. 2620 EN

Manufacturer	Heta A/S
Address	Jupitervej 22, DK 7620 Lemvig
E-mail	heta@heta.dk
Website	www.heta.dk
Telephone	+45 9663 0600



Model identifier	Icon-Line Eclipse XL, Eclipse XL B, Eclipse XL S serie
------------------	--

The identified product described above is in conformity with:		
The relevant EU harmonized regulations:		
DIR 2009/125/EF		
REG (EU) 2015/1185		
REG (EU) 2015/1186		
REG (EU) 2017/1369		
REG (EU) 305/2011		
The relevant harmonized standards		
EN 13240:2001/A2:2004		
CEN/TS 15883:2010		

Characteristics when operating with the preferred fuel only		
Heat output		
Item	Symbol	Value/Unit
Nominal heat output	P_{nom}	7,1 kW
Minimum heat output	P_{min}	
Useful efficiency (NCV as received)		
Useful efficiency at nominal heat output	$\eta_{th, nom}$	81%
Useful efficiency at minimum heat output	$\eta_{th, min}$	
Auxiliary electricity consumption		
At nominal heat output	el_{max}	- kW
At minimum heat output	el_{min}	- kW
In standby mode	el_{SB}	- kW

Type of heat output/room temperature control	
single stage heat output, no room temperature control	Yes
two or more manual stages, no room temperature control	No
with electronic room temperature control	No
with electronic room temperature control	No
with electronic room temperature control plus day timer	No
with electronic room temperature control plus week timer	No

Other control options	
room temperature control, with presence detection	No
room temperature control, with open window detection	No
with distance control option	No

Notified body relevant to the assessment and verification of constancy of performance		
Danish Technological Institute, DK-8000 Aarhus No. 1235. Report no. 300-ELAB-2620-EN		

Fuel	Preferred fuel	Other suitable fuel
Wood logs with moisture content $\leq 25\%$	Yes	No
Compressed wood with moisture content $< 12\%$	No	No
Other woody biomass	No	No
Non-woody biomass	No	No
Anthracite and dry steam coal	No	No
Hard coke	No	No
Low temperature coke	No	No
Bituminous coal	No	No
Lignite briquettes	No	No
Peat briquettes	No	No
Blended fossil fuel briquettes	No	No
Blended biomass and fossil fuel briquettes	No	No
Other blend of biomass and solid fuel	No	No

Emissions at nominal heat output	$\eta_s\%$	mg/Nm ³ (13 % O ₂)			
		PM	OGC	CO	NO _x
	≥ 65	≤ 40	≤ 120	≤ 1500	≤ 200
	71	25	50	697	94

Technical documentation	
Indirect heating functionality:	No
Direct heat output:	7,1 kW
Energy Efficiency Index (EEI):	EEI 107,5
Fluegas temperature at nominal heat output	T 283°C
Energy efficiency class	

Safty	
Reaction to fire	A1
Test of fire safety in connection with the burning of wood	Approved
Distance to combustible materials Rear. Without insulation / with insulation Sides distance to combustible materials Furniture distance	Minimum distances in mm 125/75 400 1200

Signed on behalf the manufacturer of 07.09.2022

Heta A/s

JUPITERVEJ 22 · DK-7620 LEMVIG
TLF. +45 9663 0600 · FAX +45 9663 0616
Martin Bach

The chimney sweep's signature Date _____

Signature _____

