

Uživatelský návod

Square 60

Square 68

Vážený zákazníku,

gratulujeme Vám ke koupi nových kamen na dřevo, která budou sloužit jako pohodlný zdroj tepla a ze kterého budete mít užitek po dlouhou dobu. Díky unikátnímu designu můžete pozorovat kamna Square ze všech koutů místnosti.

Při návrhu těchto kamen jsme věnovali zvláštní péči snadnosti použití, provozní bezpečnosti a designu. Kamna Square jsou vyvinuta a vyráběna v naší vlastní továrně v Netterden (Holandsko) a jsou z velké části dělána ručně. Pro konstrukci byly použity jen nejlepší materiály odpovídající aktuálním mezinárodním standardům. To garantuje dlouhou životnost Vašich kamen na dřevo.

V první části uživatelské příručky najdete tipy a návody, jak správně a bezpečně používat Vaše kamna na dřevo. Druhá část příručky obsahuje návod na instalaci a technický popis kamen Square. Tato část je zvlášť důležitá pro toho, kdo kamna instaluje.

Doporučujeme Vám, abyste si dříve, než začnete svá nová kamna používat, tento návod důkladně přečetli a návod uložili někam, kde bude po ruce. Instalátor Vašich kamen může tyto instrukce potřebovat při roční údržbě Vašeho krbu.

Přejeme Vám hodně tepla z Vašich kamen!

Tým WANDERS

Výrobce: Wanders Metaalproducten b.v. www.wanders.com



Výhradní dovozce pro ČR: hede kamna s.r.o. www.hede-kamna.cz



Obsah

První pohled na vaše kamna Square	3
Instalace	3
Zapalování kamen	4
Jak pracuje vzduchová klapka.....	4
První zatopení	4
Palivo	5
Jak nejlépe topit ve vašich kamnech	6
Komín a spaliny	6
Údržba	8
Malá údržba.....	8
Když kamna nepoužíváte.....	8
Roční údržba.....	8
Bezpečnost	8
Záruka	9
Všeobecné pokyny	10
Příprava	10
Komín.....	10
Požární bezpečnost.....	10
Instalace	11
Přívod spalovacího vzduchu.....	11
Externí přívod vzduchu (volitelné).....	11
Větráky (volitelné).....	11
Připojování kamen	12
Opravy	14
Výměna skla dvířek.....	14
Technické podrobnosti	15
Pokyny k instalaci.....	

- Zařízení nepoužívejte bez skla.
- Do okolí kamen nedávejte snadno zápalné materiály, jako jsou nylonové látky se zápalnými kapalinami.
- Toto zařízení není určeno k tomu, aby jej obsluhovaly osoby (včetně dětí) se sníženými fyzickými nebo dušními schopnostmi nebo osoby, které nejsou seznámeny s přístroji na palivo. Jsou-li takovéto osoby v blízkosti kamen, musí mít vždy u sebe dohled.
- Používejte zástěnu, tím zabráníte popáleninám a ochráníte výše zmíněné děti a osoby.
- Zařízení musí být instalováno a připojeno zkušeným instalátorem, a to ve shodě s návodem k instalaci a národními a momentálně platnými místními předpisy.

První pohled na vaše kamna / vložku Square



Kamna Square

Kamna Square představují kombinaci pohodlí a účinného zdroje tepla. Velký skleněný panel umožňuje vyzařování tepla přímo z kamen do okolí, což ihned vytváří v prostoru, kde kamna jsou, příjemné prostředí. Vestavěný deflektor spalin zajišťuje cirkulaci spalin do vnitřních částí. V kombinaci se zvláštním následným spalováním to znamená, že spaliny jsou lépe spalovány a tak méně zatěžují životní prostředí. Přívod spalovacího vzduchu je možno řídit vzduchovou mřížkou.



Popelník je třeba pravidelně čistit, zabráníte tak poškození.

Instalace

Obvykle se o instalaci kamen postará prodejce, u kterého jste kamna zakoupili. Pokud tomu tak není, zajistěte laskavě, aby instalaci kamen provedl oprávněný instalátor. Oprávněný (certifikovaný) instalátor vám rovněž může správně poradit, jaký si máte pořídit kouřovod, na který musí být kamna napojena. Připojování kamen na dřevo nekvalifikovanými osobami je zakázáno a v takovém případě vám nemůžeme poskytnout žádnou záruku správné funkce vašich kamen Square. Při instalaci kamen Square mějte laskavě na paměti požární bezpečnost. Viz také stránka 10.



Kamna na dřevo Square jsou vhodná jako přídatný zdroj tepla a nenahrazují váš základní zdroj vytápění.



Použití kamen v časném podzimu nebo ke konci zimy.

V době, kdy se příliš od sebe neliší venkovní a vnitřní teplota, je správný tah komína skutečnou otázkou. Tah komína můžete zlepšit spálením malého množství dřeva při plně otevřeném přívodu vzduchu. Vydatný přívod vzduchu urychluje zahřátí, které pak zvyšuje tah komínu. Zapálení kamen pomocí malého množství dřeva zabraňuje vnikání kouře do místnosti.

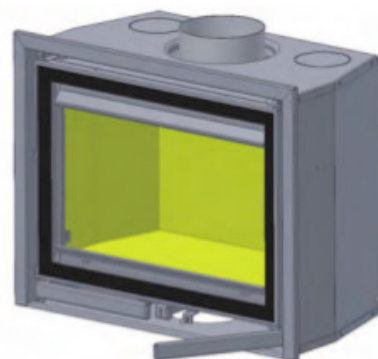
Zapalování kamen



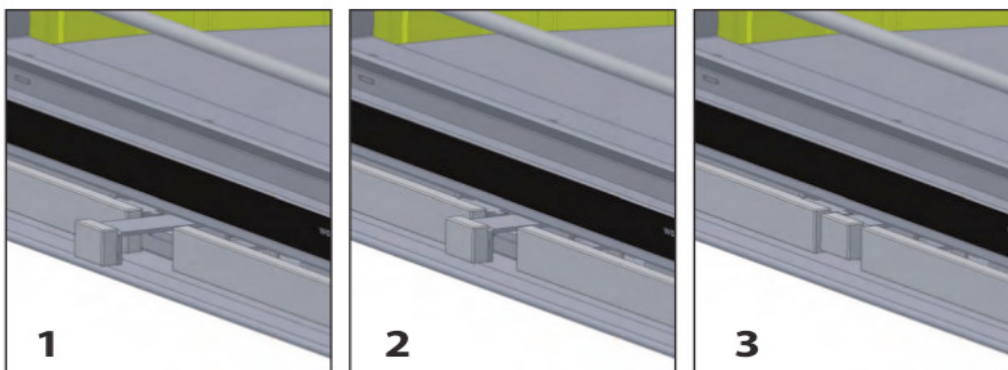
Kamna jsou po zapálení velmi horká a k vychladnutí je potřeba nejméně dvou hodin. Během hoření a dvě hodiny po vyhasnutí se kamen bez ochrany nedotýkejte. S kamny vždy zacházejte s navlečenými rukavicemi, vyhnete se tak vážným popáleninám.

Před zatopením v kamnech je třeba papírovou utěrkou vyčistit skleněný panel od všech usazenin. Tuto utěrku pak můžete použít k zapálení kamen.

Otevřete přívod spalovacího vzduchu. Před zapálením kamen otevřete šoupátko na maximum. Pak otevřete dvířka a do kamen vložte několik papírových koulí nebo podpalovač a navrch položte několik dřevěných třísek. Zapalte třísky a dvířka kamen nechte naplno otevřená (po dobu 3 až 5 minut). Tím dosáhnete extra přívodu vzduchu a zvětšíte tah komína. Když třísky vzplanou, můžete přidat další dřevo. (Polena volně vložte okolo ohně, aby je plameny zachvátily kolem dokola.)



Jak pracuje vzduchová klapka



Vzduchová klapka má tři polohy:

1. Naplno otevřená: je otevřen primární i sekundární přívod vzduchu.
2. Zatlačit, až se ozve první kliknutí: je otevřen jen sekundární přívod vzduchu a kamna budou poskytovat nejvyšší výtěžnost a systém čištění skla bude pracovat optimálně.
3. Zatlačit tak, aby bylo slyšet druhé kliknutí: vše je uzavřeno a oheň zvolna vyhasne.



Je zakázáno zapalovat oheň pomocí takových kapalin, jako je petrolej nebo líh. Když topíte v kamnech, nesmí být v provozu digestoř. Při zapalování kamen se nikdy nedotýkejte vyleštěných dílů kamen.



Nezanechávejte otisky prstů

Nedotýkejte se prsty skla kamen. Otisky prstů se do skla vypálí a není možno je později odstranit.

První zatopení



Odbarvení stropů, stěn a štuků.

Po zapálení ohně ve vašem krbu může dojít k odbarvení stěn, stropů a štukování. To je způsobeno prachovými částicemi, které se spalují na krytu konvektoru. Jedná se o přirozený proces, ze kterého není možno obvinít firmu WANDERS. Pro minimalizaci odbarvení vás odkazujeme na rady, týkající se atmosférických krbů. Bližší informace vám poskytne instalátor kamen.

Při prvním zapalování kamen Square se kamna musí „vyžít“ a vytemperovat. Kamna jsou opatřena žáruvzdorným lakem, který se musí vypálit při teplotě okolo 400 °C. K tomu dojde při prvním zatopení v kamnech v okamžiku, kdy teplota vystoupá na 600 °C. Zápach, který přitom vzniká, je neškodný, třebaže je nepříjemný. Doporučujeme, abyste během prvních 4 až 5 zatopení nechali hořet v kamnech jen omezené množství paliva po dobu nejméně 6 hodin. Při topení v kamnech pokoj dobře větrejte. Dávejte pozor, aby neběžela digestoř v době, kdy jste v kamnech zatopili. Digestoř odsává spalovací vzduch, který kamna potřebují.

Při „žihání“ vašeho krbu se může na skle vytvořit trocha usazenin. Po vychladnutí vašich kamen můžete tyto usazeniny snadno odstranit vlhkým hadrem. U keramických kroužků můžete také použít nějaký čisticí prostředek. Dávejte prosím pozor, abyste na čistém skle nezanechali otisky prstů. Otisky prstů se do skla vypálí a není možné je následně odstranit.



Nově postavený nebo nedávno rekonstruovaný dům?

Doporučujeme počkat šest týdnů, než v nově postaveném domě nebo v místnosti, která byla kompletně renovována, zapálíte oheň v kamnech. Stěny a stropy obsahují plyny, změkčovadla a vlhkost, která je v omítce nebo malbě. Proudý teplého vzduchu mohou odbarvit prachové částice, které jsou v prostoru a které se mohou usadit na stěnách a stropěch. I vlhkost ve stěnách a stropěch se ohřeje a může způsobit žluté skvrny.

Palivo

Dřevo	Doba schnutí
Jedle, topol	1 rok
Lípa, vrba, smrk, bříza, jasan, olše	1,5 roku
Ovocné stromy, buk	2 roky
Dub	2,5 roku

Kamna Square spalují pouze dřevo. Do kamen nekládejte víc než 1 až 2 kg paliva. Vždy používejte čistá a nařezaná polena, která jsou dostatečně vyschlá. Dobu sušení jednotlivých druhů dřeva najdete v tabulce v předcházejícím textu. Málo vysušené dřevo nehoří dobře a při jeho spalování vzniká mnoho kouře. Ten může začernit sklo vašich kamen a vytvořit saze ve vašem kouřovodu. Ty pak mohou zvýšit riziko požáru ve vašem komíně.

Čerstvé, vlhké dřevo obsahuje až 50% vlhkosti. Naštípané dřevo obsahuje po jednom roce sušení 20% vlhkosti a sušením po dobu dvou let lze procento vlhkosti snížit až na 12 - 15%. Suché dřevo hoří hezkým plamenem a vzniká málo nebo vůbec žádný kouř a hořící oheň praská. Mokrý dřevo vydává při hoření syčivý zvuk, hodně kouří a hoří jen malým plamenem, což ztlačuje radost z topení ve vašich kamnech. Zároveň přitom klesá tepelný výkon vašich kamen.



Ve svých kamnech netopte dřevem, které obsahuje vosk. Při zavřených dvířkách žár příliš rychle roztaví vosk v polenech. Znečištěné kouřové plyny, které přitom vznikají, se usadí na skle a vpálí se do skla vašich kamen a není možno je následně odstranit.



Netopte dřevem, které je lakované, impregnované, slepené nebo jakýmkoli jiným způsobem opracované. Spaliny velmi škodí životnímu prostředí a mohou poškodit vaše kamna. Je rovněž zakázáno pálit umělé hmoty a další odpad, protože při jejich spalování se vyvíjí jedovatý kouř.



Druhy dřeva a jeho skladování

Jako paliva můžete používat kterýkoli druh dřeva, které je čisté, naštípané a suché. Tvrdé dřevo jako je dub, buk a bříza hoří pomalu, vydává hodně tepla a snadno tvoří uhlíky. Měkčí dřevo jako smrk, jedle a topol dává větší plameny, ale méně tepla a méně uhlíků.

Nejlepší místo pro skladování dřeva, je větrané místo, chráněné před deštěm. Tak se mohou polena sušit přirozeným způsobem. Naskládejte polena na starou paletu nebo rám a nechte dřevo odspodu vysychat, přitom se dolní polena nesmí dostat do styku s vodou.

Jak nejlépe topit ve vašich kamnech

Všechna kamna od firmy WANDERS jsou konstruována tak, aby poskytovala co největší teplo. Dobře zapálená kamna spalující dřevo mohou mít až 75% účinnost. To znamená, že k vytvoření stejného množství tepla spotřebujete méně dřeva. Kromě toho dobře zapálená kamna generují méně kouře. V následujícím textu najdete několik rad, jak mít z kamen maximální potěšení:

- | Vždy topte ve svých kamnech při zavřených dvířkách, výkon kamen se tak zlepší 8 až 10 krát. Jsou-li dvířka kamen otevřena, komín táhne vzduchu víc, než je k řádnému spalování potřeba. Relativně chladný vzduch ochladí oheň. Také vzniká nebezpečí požáru od vyskakujících jisker, což zejména hrozí při spalování měkkého dřeva.
- | Nedávejte do kamen najednou víc než 3 polena. Příliš mnoho paliva naráz maří efektivní hoření a zbytečně zatěžuje životní prostředí.
- | Do kamen přivádějte větší množství vzduchu jen při zatápění. Jestliže trvale přivádíte do kamen příliš mnoho vzduchu, hoří polena rychleji, přičemž váš krb nemá dost času na vyzáření tepla do okolí. Kamna se mohou poškodit, jestliže je přehřejete.
- | Když topíte ve vašich kamnech, místnost větrejte. Praskající oheň spotřebuje minimálně 25 kubických metrů vzduchu za hodinu. Jestliže máte ve stejném prostoru, ve kterém jsou kamna, i digestoř, nikdy ji nezapínejte v době, kdy topíte v kamnech.
- | Buďte opatrní, jestliže zatápíte v kamnech v době, kdy je venku mlhavo nebo bezvětrí. Je-li chladné počasí, nemá studený komín téměř žádný tah. Vzhledem tomu, že kouř je těžší než vzduch, může se stát, že kouř bude proudit z kamen do místnosti. Za mlhavého počasí se kouř z komína (mimo komín) rychle ochlazuje a může klesat a obtěžovat tak vaše okolí.
- | Nehaste oheň rychle vodou, ale nechte jej pomalu vyhasnout. Materiál uvnitř kamen se může v důsledku prudké změny teploty deformovat nebo může popraskat.

Komín a spaliny

Komín je nejdůležitější částí topeniště vašich kamen na dřevo. Je-li komín v pořádku, nebude do místnosti unikat žádný kouř, nebude zanechávat žádné usazeniny na skleněné tabuli a nedochází ke špatnému spalování. Dříve než začnete kamna instalovat, musí instalátor nebo kvalifikovaný kominík zkontrolovat, zda komín má po celé délce průměr nejméně 150 milimetrů a zda je komín čistý, hladký a zda nemá netěsnosti.



Komín se správným tahem

Teplý vzduch má snahu stoupat. To je princip každého komínu. Pomáhá, jestliže vítr v blízkosti ústí komína odtahuje kouř od komínu.

Katabatický vítr (bríza) má opačný vliv a vhání vzduch zpět do komínu. Relativně chladný mlhavý vzduch může zmařit dobrý tah komínu stejně jako dlouhé potrubí s hrubým vnitřním povrchem a mnoha ohyby. Je-li přirozený tah vašeho komína slabý, instalátor vašich kamen vám může poradit, jak použít ve vašem kouřovodu ventilátor.



Co dělat v případě požáru v komíně

Jestliže dojde k požáru v komíně, okamžitě uzavřete uzavírací klapku v komíně a uzavřete všechny přívody vzduchu. Zavolejte hasiče. Po uhašení ohně musí váš instalátor znovu prohlédnout komín i kamna.

Údržba

Malá údržba

- Doporučujeme ponechávat dvou až tří centimetrovou vrstvu popela. Ta chrání topeniště.
- Namočeným klůčkem, který nepouští chlupy, vyčistěte povrch kamen. Nepoužívejte agresivní nebo brusné čisticí prostředky.
- Vychladlou skleněnou tabuli čistěte čisticím prostředkem na skleněnou varnou desku. Nedotýkejte se svými prsty čistého skla. Otisky prstů se mohou do skla vypálit.
- Příležitostně naolejujte závěsy a uzávěr dvířek.



Při údržbě vašich kamen nepoužívejte agresivní čisticí prostředky nebo brusné prostředky.

Když kamna nepoužíváte

- V letní sezóně uzavřete všechna dvířka a přívody vzduchu.
- Jsou-li kamna instalována ve vlhkém prostředí, vložte laskavě do kamen absorpční sůl.

Roční údržba

- Z bezpečnostních důvodů a kvůli pojištění proti požáru nechte každý rok vyčistit váš komín od kvalifikovaného kominíka.
- Každý rok nechte zkontrolovat vzduchotěsnost odvodu spalin a přívodu spalovacího vzduchu trubkového systému s dvojitou stěnou.
- Nechte každoročně zkontrolovat celý trubkový systém odvodu spalin, a to včetně střešního nebo stěnového vedení a vývodu těsně mimo stěnu.
- Nechte zkontrolovat funkčnost ventilů a/nebo klapek a šoupátek.
- Nechte zkontrolovat, zda není poškozeno nebo opotřebováno těsnění dvířek a skleněných tabulí.

Bezpečnost

Kamna na dřevo od firmy WANDERS vám pro váš domov poskytují pohodlný a bezpečný zdroj tepla.

Požární bezpečnost začíná řádnou instalací a správnou funkcí kouřovodu. Váš instalátor musí proto postupovat v souladu s návodem, který je na straně 10 a dalších.

Pro bezpečné topení ve vašich kamnech jsou důležité následující body:

1. Topte ve svých kamnech při zavřených dvířkách tak často, jak je to jen možné, tím se zvyšuje tepelný výkon a je to lepší pro životní prostředí.
2. Nedopustěte, aby se malé děti nebo nemocní dostali příliš blízko kamen, v nichž se topí. Nenechávejte je samotné v místnosti, kde se topí v kamnech. Můžete použít tepelnou zástěnu.
3. Do kamen nevkládejte a nenalévejte hořlavý materiál, můžete tím poškodit topeniště tak, že jej nebude možné opravit.
4. Je-li podlaha kolem vašich kamen z hořlavého materiálu, musíte použít podlahovou desku. Deska musí na čelní straně dvířek sahat minimálně do vzdálenosti 50 cm měřených od topeniště a na všech stranách od dvířek 30 cm měřených od topeniště.
5. Do blízkosti kamen a kouřovodu neumisťujte žádné hořlavé materiály, jako jsou záclony, dřevěné objekty (skříně, obrazy). Minimální vzdálenost pro umístění takových předmětů je 80 cm, měřeno od vnějšího povrchu kamen.
6. Nikdy nepokrývejte obezdívku komína nebo římsu nad krbem hořlavým materiálem (např. papírovými tapetami).

7. Mějte prosím na paměti body, uvedené v odstavci “Jak nejlépe topit ve vašich kamnech” na straně 6.
8. Svá kamna nechávejte opravit jen certifikovaným instalátorem s využitím originálních náhradních dílů.

Záruka

Firma WANDERS Metaalproducten B.V. v Netterden, Holandsko, vám dává 5-let záruku od data nákupu vašich kamen na dřevo za předpokladu, že tato byla řádně instalována a používána ve shodě s návodem k použití. Tato záruka se vztahuje na všechny vady, které mohou být omezeny na vady materiálu a konstrukce, přičemž v takovém případě dostanete zdarma nové díly. Cena práce a další výdaje nejsou touto zárukou kryty. Vadné díly můžete poslat (dopravné zapláceno) na adresu: WANDERS Metaalproducten B.V., Amtweg 4, 7077 AL in Netterden [Holandsko]

Před instalací kamen musíte zkontrolovat, zda kus není viditelně poškozen. Jestliže má viditelnou závadu, odmítněte zásilku přijmout a spojte se s dodavatelem.

Tato záruka se nevztahuje na sklo, poškození způsobená nesprávným používáním, nedodržáním národních předpisů a přiloženého návodu k instalaci a použití, instalaci pracovníkem nebo prodejcem, který není uznán firmou WANDERS, zanedbání jednotky a změnu majitele. Záruka nebude také uznána v případě, že bylo používáno nesprávné palivo.

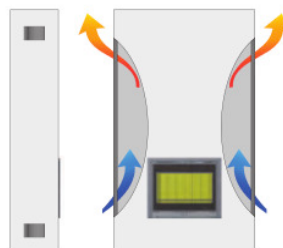
Na následující části je poskytnuta jednoletá záruka: veškeré litinové a vermikulitové díly, ovládací díly konvekčního systému a lak.

Firma WANDERS odmítá odpovědnost za jakékoli praskliny v dekorativní omítce nebo změnu barvy stěn, stropu nebo mříží po zapálení ohniště. Změna barvy může být způsobena vypalováním prachových částic v konvekčním systému. Aby se zabránilo možnosti vzniku trhlin ve štuce nebo odbarvení, odkazujeme vás na rady, uvedené pro dekorativní krby. Váš instalátor vám sdělí podrobnější informace.



Firma Wanders doporučuje přidat u všech vložkových a vestavěných kamen zvláštní přívody vzduchu.

Všechny stížnosti budou vyřizovány poté, co prodejce, instalátor vyplní reklamaci a odešle kopii nákupního dokladu opatřenou datem nákupu. Žádná oprava vás neopravňuje k prodloužení záruční lhůty. Jsou vyloučena všechna následná poškození nebo ztráty



Všeobecné pokyny

Kamna Square jsou testována ve shodě s mezinárodní normou EN13229 a splňují podmínky dalšího standardu pro spaliny topných zařízení, zvláště příznivých k životnímu prostředí (Sekce 15a B-Vg. Des BmfWA). Tato kamna je možno napojit na kouřovod, na který je napojeno několik kamen. Komínové roury mají průměr 150 milimetrů.



Topné zařízení musí umístit a napojit uznávaný instalátor a to podle návodu k instalaci, který je v dalším textu. Na instalaci kamen se rovněž vztahují národní a lokální předpisy pro umísťování a užívání kamen na dřevo. Firma WANDERS neposkytuje žádnou záruku v případě, že kamna byla instalována neúplně nebo nesprávně.

Není dovoleno umísťovat kamna do:

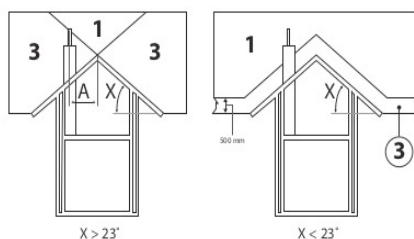
- arkád a chodeb, které jsou přístupné veřejnosti
- schodišť, s výjimkou budov, ve kterých nejsou víc než 2 obytné prostory
- prostor, ve kterých jsou používány vysoce hořlavé látky nebo výbušniny
- prostor, ve kterých se používá výfukový systém nebo ve kterých je umístěn mechanický výfukový systém s výjimkou prostor, kam je přiváděn vzduch zvenčí, kterým je zajištěno bezpečné spalování

Příprava

Komín

Dříve než umístíte kamna, je třeba zvážit následující body:

- Jestliže chcete napojit kamna na existující komín, musíte nejprve nechat odbornou kominickou firmou komín vyčistit a zkontrolovat. Musí být odstraněny všechny záklopy a uzávěry.
- Kouřovod kamen musí být napojen na komín beze změny směru.
- Podtlak v komínu musí být minimálně 12 Pa nebo 0.12 mbar.
- Kouřovod musí být vždy zakončen ve výstupní oblasti 1. (Viz následující výkres a tabulka).



- Při instalaci kamen musí být kouřovod čistý, bez netěsností a bez překážek a musí mít průměr 150 mm.
- Jakékoli ohyby kouřovodu nesmí být větší než 45 stupňů.
- Zajistěte, aby kouřovod odváděl spaliny plnohodnotně, řádně a bezpečně.

Požární bezpečnost

Z hlediska požární bezpečnosti je důležité věnovat před instalací kamen pozornost pokynům, které jsou uvedeny v následujícím textu.

1. Jestliže je podlaha pod kamny vyrobena z hořlavého materiálu, musíte použít nehořlavou

podložku. Podložka musí vpředu dosahovat do vzdálenosti 50 cm od dvířek a po stranách nejméně do vzdálenosti 30 cm od dvířek.

2. Mezi kamny a hořlavými předměty jako jsou záclony, dřevěné předměty (skříně a obrazy) a skleněné předměty udržujte vzdálenost nejméně 80 cm. Stejnou vzdálenost udržujte mezi kamny a kouřovodem.
3. Části dřevěných konstrukcí, které se nacházejí v oblasti vyzařování tepla z kamen (80 cm od vnější stěny kamen) musí být pokryty nehořlavým materiálem.
4. Jestliže kouřovod (odtah spalin) prochází stropem a/nebo střechou z hořlavého materiálu, pak strop a střecha musí být kolem dokola pokryty nehořlavým materiálem (asi 80 cm). Dávejte rovněž pozor na trémové podlahy a elektrická vedení.
5. Mezi kamny a díly podpůrné ocelové konstrukce udržujte vzdálenost nejméně 50 cm (ve všech směrech).
6. Veškerý hořlavý materiál, který se nachází v okruhu do 80 cm od dvířek kamen, odstiňte nehořlavým materiálem.
7. Nikdy nepokryvejte obezdívku komína hořlavým materiálem (např. tapetami).
8. Stěna za kamny musí být vystavěna nebo izolována nehořlavým materiálem. Izolační materiál musí odolávat teplotě 700 °C a musí mít hustotu 80 kg/m³. Podívejte se laskavě na tabulku izolačních materiálů, která je na straně 15.
9. Kamna umístěte tak, aby nedocházelo k přenosu tepla. Teplo, vyzařované z hořících kamen může pronikat zdí a dokonce vyvolat požár na druhé straně zdi. Prevence je lepší než léčba.

Instalace

Kamna Square jsou testována na shodu s mezinárodní normou EN13229 a splňují podmínky dalšího standardu pro spaliny topných zařízení, zvláště příznivých k životnímu prostředí (Sekce 15a B-Vg. Des BmfWA). Tyto kamna je možno napojit na kouřovod, na který je napojeno několik kamen. Komínová roura má průměr 150 milimetrů.

Přívod spalovacího vzduchu

Pro kamna musí být zajištěn dostatečný přívod spalovacího vzduchu. Aby se zamezilo průvanu, zřídte, pokud je to nutné, zvláštní přívod vzduchu, a to tak blízko kamen, jak je to jen možné. Zvláštní přívod spalovacího vzduchu je naprosto nutný v následujících případech:

- prostor je vybaven systémem rekuperace tepla
- prostor je vybaven centrálním odvodem vyčerpaného vzduchu
- v prostoru je instalována digestoř

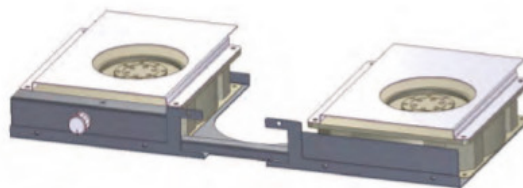
V případě, že otvor pro přívod vzduchu prochází ohnivzdornou zdí, musí být uzavíratelný. Je-li ve stejné místnosti několik spalovacích zařízení, pak pro zajištění dobrého spalování musí být místnost opatřena dostatečným počtem otvorů pro přívod vzduchu.

Externí přívod vzduchu (volitelné)

Externí přívod vzduchu je možný v případě, že je instalována souprava (OND.SQ.6013).

Větráky (volitelné)

Větráky není možno umístit poté, co jsou kamna nainstalována. Jestliže byly větráky objednány, musí být nainstalovány dříve než kamna. Větráky vždy připojujte na uzemněné zední zásuvky. Kromě toho musíte zajistit, že v případě servisu nebo údržby kamen je kamna možné odpojit od sítě. Uvědomte si laskavě, že větráky jsou hlučné. Bylo vynaloženo veškeré úsilí pro to, aby hlučnost větráků byla minimální.



Doporučujeme, aby při přikládání do kamen byly větráky vypnuty. Tím zabráníte vnikání kouře z kamen do místnosti.

Technická specifikace větráků a řídicí jednotky:

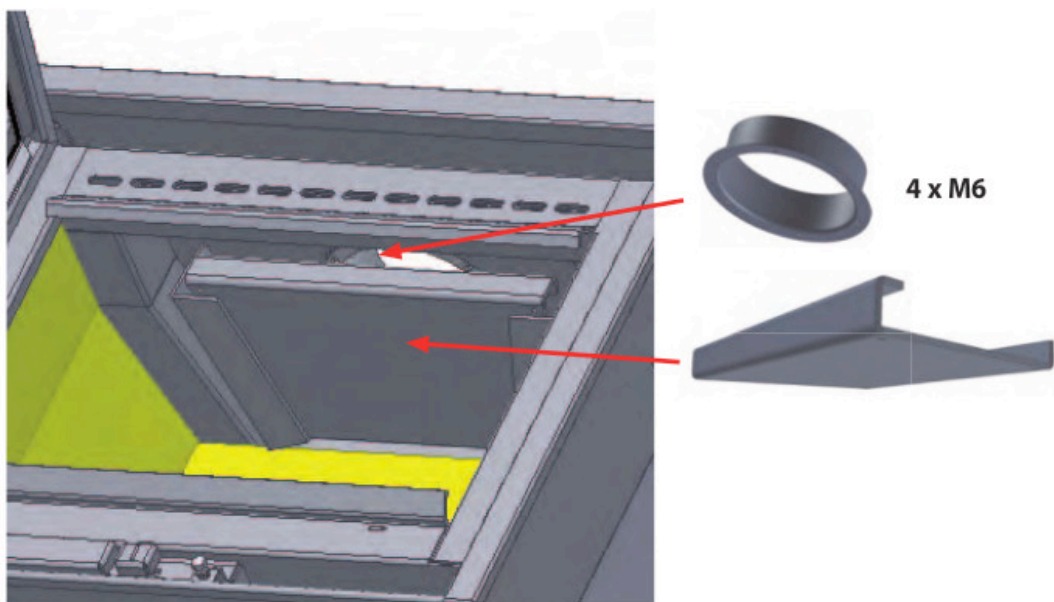
Řídicí jednotka	Napětí	230 V/50Hz
	Velikost (D x Š x V)	75 x 26 x 20 mm
Větrák	230V ~ 50Hz	120 mA 20W

Připojování kamen

Kamna Square jsou velmi těžká vložka. Ověřte si, že podlaha, na kterou mají být kamna instalována, je dostatečně pevná na to, aby kamna unesla. Postupujte podle návodu, který je v předchozí kapitole pod názvem "Příprava před instalací kamen".

Během instalace kamen chraňte podlahu a myslete na svá záda.

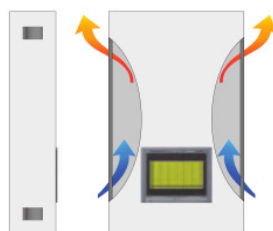
1. Zkontrolujte balení. Jestliže zjistíte jakékoli viditelné poškození, laskavě uvědomte dodavatele.
2. Vyjměte kamna z krabice.
3. Odšroubováním 4 šroubů odstraňte sopouch.
4. Uložte kamna na jejich definitivní místo a přitom dbejte na to, aby kamna byla přesně pod odtahem spalin. Jsou-li nainstalovány větráky, přesvědčte se, že během instalace nebyl kabel zlomen ani poškozen.
5. Napojte sopouch na kouřovod tak, že horní sekce vsunete do dolních sekcí.
6. Do kamen vložte deflektor



7. Vaše kamna jsou připravena k použití.



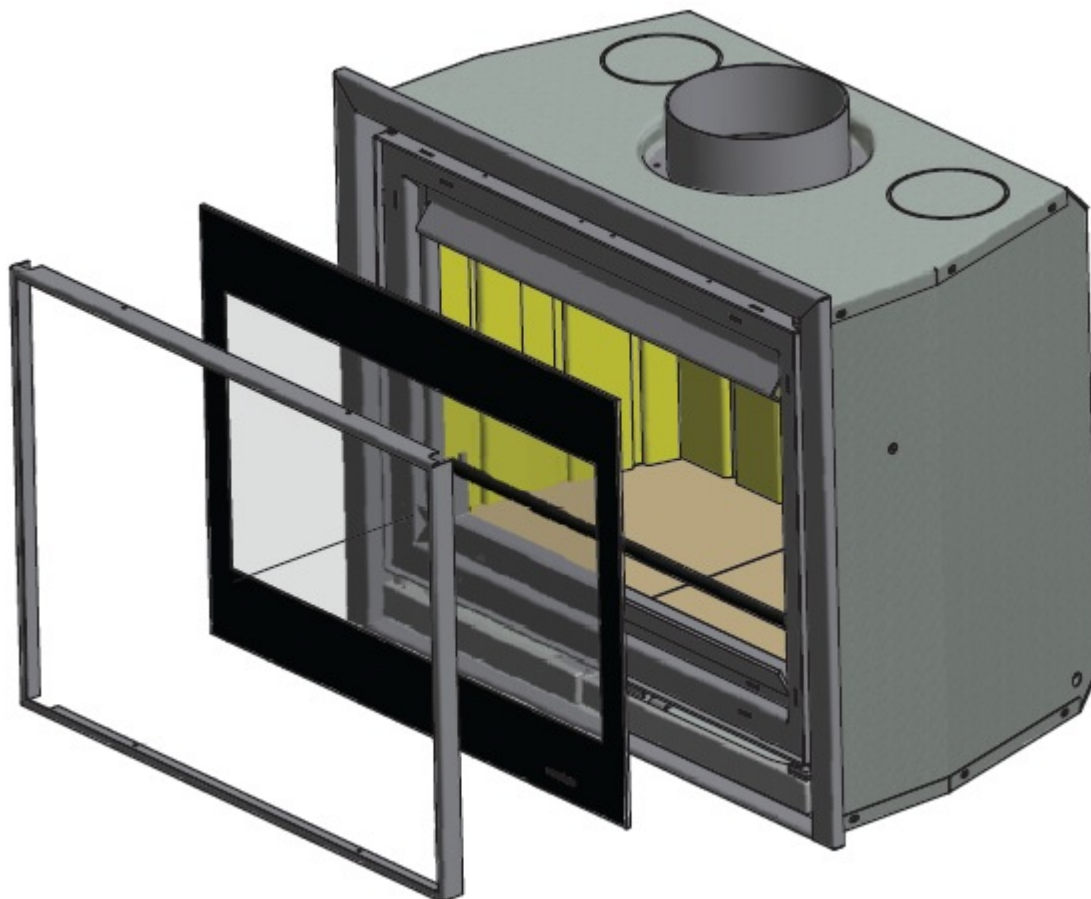
Firma WANDERS doporučuje zřídit u všech vestavěných kamen přídavné přívody vzduchu.



Opravy

Výměna skla dvířek

Jestliže chcete vyměnit sklo dvířek, odšroubujte rám dvířek. Rám je připevněn čtyřmi šrouby, dvěma v horní části a dvěma ve spodní části dvířek.



Technické podrobnosti

	Square 60	Square 68	Square 75	
Uzávěr dvířek	I & II	I & II	I & II	Ba
Jmenovitá kapacita*	6	7	8	kW
Průměr sopouchu	150	150	150	mm
Maximální kapacita vsádky	3	3,5	4	Kg
* jmenovitého tepla je dosaženo při tahu komína 0,12 mBar				

Palivo, dřevěná polena (30 x 10 cm)	
Maximální kapacita vsádky	3 polena
Primární vzduchová klapka	Maximum
Sekundární přívod vzduchu	Maximum
Doba hoření paliva	Okolo 1 hodiny

Hodnoty pro spaliny ve shodě s normou DIN 4705, DIN 18895 část 2 Při zavřených dvířkách a při užívání pouze dřeva jako paliva.				
	Square 60	Square 68	Square 75	
Množství spalin	6	7,3	6,8	g/s
Teplota spalin	335	335	365	°C
Před-tlak	0,12	0,12	0,12	mBar
Účinnost	78,4	79,0	78,1	%
CO při 13% O ₂	0,10	0,09	0,09	%
Pevné částice	28	26	30	mg/m ³
Certifikační institut	1625	1625	1625	
Testovací norma	EN13229	EN13229	EN13229	
Číslo zprávy o testu	RRF - 2909 1965	RRF - 2909 2028	RRF - 2909 2182	

Cílové hodnoty pro objem vyhřívávaného prostoru

Ne všechny prostory splňují současné izolační požadavky. Podle DIN 18893 je možné použít následující hodnoty pro objem vytápěného prostoru:

Za příznivých okolností pro vytápění	Vypočítat podle DIN 4701		
Za méně příznivých okolností pro vytápění:	90 m ³ (60)	100 m ³ (68)	130 m ³ (75)
Za nepříznivých okolností pro vytápění:	70 m ³ (60)	90 m ³ (68)	110 m ³ (75)

V případě přechodného topení s intervalem větším než 8 hodin můžete počítat s redukcí objemu, který má být vytápěn, o 25%

Tabulka síly izolace podle síly stěny

	Síla stěny 10 cm	Izolace	Konvekční plášť
Ochrana stěny			
Stěny vystavěné z hořlavých materiálů	x	Zadní strana 8 cm	x
Podpůrné stěny z ocelových konstrukcí	x		x
Vestavěný nábytek proti kamnům	x		x
Vestavěný nábytek za kamny	x	Po stranách 8 cm	x
Ostatní stěny			
Síla stěny < 10 cm	x	Dolní strana 6 cm	x
Síla stěny > 10 cm (např. cihlová stěna)	-		-
Tabulka obsahuje údaje o síle izolace, která je v případě dané síly stěny nutná pro ochranu stěny před účinky vestavěných kamen			

Tabulka izolačních materiálů. Použijte jen údaje ve vybarvených polích

Izolace		Balení		Tepelná vodivost		Použitelné do teploty		Hustota	
č.	Druh	č.	Forma	č.	Balení	č.	°C	č.	kg/m ³
10	Minerální vlna	01	Pásy	01	Prošívané rohože	10	100	02	20
11	Skleněná vlna	02	Nebalená vlna		Prošívané rohože	12	120	03	30
12	Skelná vlna	03	Vlna	02	Prošívané rohože	14	140	04	40
13	Struska		Granule		g. křivka 2	16	160	05	50
		04	Plst'					06	60
		05	Rohože s lamelami	10	Vločky g. křivka 1			07	70
		06	Prošívané rohože	11	Vločky			08	80
		07	Desky		g. křivka 2			09	90
		08	Šupiny			72	720	10	100
		09	Segmenty	20	Desky	74	740	11	110
		10	Pletivo		g. křivka 1	76	760	12	120
				21	Desky g. křivka 2			13	130
		99	Ostatní	99	Samotné			18	180
								99	

Izolační materiál volte podle této tabulky. Skupina 99 NESMÍ být použita