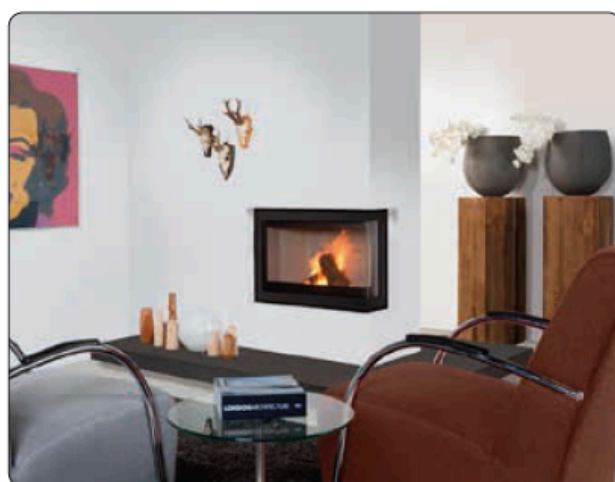


Uživatelský a instalační návod

Smart 60

Smart 75



Výrobce: Wanders Metaalproducten b.v. www.wanders.com



Výhradní dovozce pro ČR: hede kamna s.r.o. www.hede-kamna.cz



Vážený zákazníku,

gratulujeme Vám ke koupi nové krbové vložky na dřevo SMART, která bude sloužit jako pohodlný zdroj tepla a ze kterého budete mít užitek po dlouhou dobu. Díky unikátnímu designu můžete pozorovat krbovou vložku Smart ze všech koutů místnosti.

Při návrhu této krbové vložky jsme věnovali zvláštní péči snadnosti použití, provozní bezpečnosti a designu. Krbová vložka Smart je vyvinuta a vyráběna v naší vlastní továrně v Netterden (Holandsko) a jsou z velké části dělána ručně. Pro konstrukci byly použity jen nejlepší materiály odpovídající aktuálním mezinárodním standardům. To garantuje dlouhou životnost Vašeho krbu na dřevo.

V první části uživatelské příručky najdete tipy a návody, jak správně a bezpečně používat Váš krb na dřevo. Druhá část příručky obsahuje návod na instalaci a technický popis krbu Smart. Tato část je zvláště důležitá pro toho, kdo krbovou vložku instaluje.

Doporučujeme Vám, abyste si dříve, než začnete svá nová kamna používat, tento návod důkladně přečetli a návod uložili někam, kde bude po ruce. Instalátor Vašich kamen může tyto instrukce potřebovat při roční údržbě Vašeho krbu.

Přejeme Vám hodně tepla z Vaší krbové vložky!

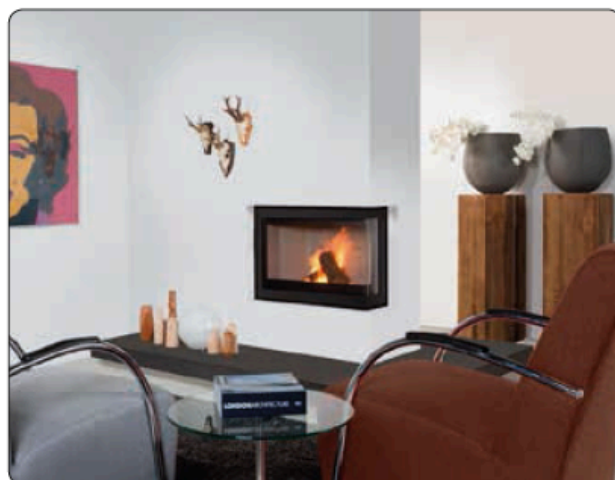
Tým WANDERS

© Copyright 2013 Wanders fires & stoves

Informace obsažené v této příručce se mohou změnit bez oznámení. Firma Wanders fires & stoves není odpovědná za technické nebo editorské chyby nebo opomenutí, která jsou v této příručce.

- Zařízení nepoužívejte bez skla.
- Do okolí krbu nedávejte snadno zápalné materiály, jako jsou nylonové látky se zápalnými kapalinami.
- Toto zařízení není určeno k tomu, aby jej obsluhovaly osoby (včetně dětí) se sníženými fyzickými nebo dušními schopnostmi nebo osoby, které nejsou seznámeny s přístroji na palivo. Jsou-li takovéto osoby v blízkosti kamen, musí mít vždy u sebe dohled.
- Používejte zástěnu, tím zabráníte popáleninám a ochráníte výše zmíněné děti a osoby.
- Zařízení musí být instalováno a připojeno zkušeným instalátorem, a to ve shodě s návodem k instalaci a národními a momentálně platnými místními předpisy.

První pohled na vložku Smart



Smart 60 Front / Smart 75 right

Krbová vložka Smart představuje kombinaci pohodlí a účinného zdroje tepla. Velké sklo dvířek umožňuje vyzařování tepla přímo z kamen do okolí, což ihned vytváří v prostoru, kde krb je, příjemné prostředí. Vestavěný deflektor spalin zajišťuje cirkulaci spalin do vnitřních částí. V kombinaci se následným druhotným spalováním to znamená, že spaliny jsou lépe spalovány a tak méně zatěžují životní prostředí. Přívod spalovacího vzduchu je možno řídit vzduchovou mřížkou.

Instalace

Obvykle se o instalaci krbové vložky postará prodejce, u kterého jste vložku zakoupili. Pokud tomu tak není, zajistěte laskavě, aby instalaci vložky provedl oprávněný instalátor. Oprávněný (certifikovaný) instalátor vám rovněž může správně poradit, jaký si máte pořídit kouřovod, na který musí být krbová vložka napojena. Připojování vložky na dřevo nekvalifikovanými osobami je zakázáno a v takovém případě vám nemůžeme poskytnout žádnou záruku správné funkce vašich krbu Smart. Při instalaci mějte laskavě na paměti požární bezpečnost.



Krbová vložka Smart je vhodná jako přídavný zdroj tepla a nenahrazuje váš základní zdroj vytápění.



Použití krbu v časném podzimu nebo ke konci zimy.

V době, kdy se příliš od sebe neliší venkovní a vnitřní teplota, je správný tah komína skutečnou otázkou. Tah komína můžete zlepšit spálením malého množství dřeva při plně otevřeném přívodu vzduchu. Vydatný přívod vzduchu urychluje zahřátí, které pak zvyšuje tah komínu. Zapálení krbu pomocí malého množství dřeva zabraňuje vnikání kouře do místnosti.



Krbová vložka nesmí být upravována bez písemného souhlasu výrobce!

První zatopení



Odbarvení stropů, stěn a štuků.

Po zapálení ohně ve vašem krbu může dojít k odbarvení stěn, stropů a štukování. To je způsobeno prachovými částicemi, které se spalují na krytu konvektoru. Jedná se o přirozený proces, ze kterého není možno obvinít firmu WANDERS. Pro minimalizaci odbarvení vás odkazujeme na rady, týkající se atmosférických krbů. Bližší informace vám poskytne instalátor kamen.

Při prvním zapalování krbu Smart se musí lak „vypálit“ a vytemperovat. Vložka je opatřena žáruvzdorným lakem, který se musí vypálit při teplotě okolo 400 °C. K tomu dojde při prvním zatopení v kamnech v okamžiku, kdy teplota vystoupá na 600 °C. Zápach, který přitom vzniká, je neškodný, třebaže je nepříjemný. Doporučujeme, abyste během prvních 4 až 5 zatopeních nechali hořet v kamnech jen omezené množství paliva po dobu nejméně 6 hodin. Při topení v kamnech pokoj dobře větrejte. Dávejte pozor, aby neběžela digestoř v době, kdy jste v kamnech zatopili. Digestoř odsává spalovací vzduch, který kamna potřebují.

Při „vypalování“ vašeho krbu se může na skle vytvořit trocha usazenin. Po vychladnutí vašich kamen můžete tyto usazeniny snadno odstranit vlhkým hadrem. Dávejte prosím pozor, abyste na čistém skle nezanechali otisky prstů. Otisky prstů se do skla vypálí a není možné je následně odstranit.

Vyzdívka HI2

Palivo

Dřevo	Doba schnutí
Jedle, topol	1 rok
Lípa, vrba, smrk, bříza, jasan, olše	1,5 roku
Ovocné stromy, buk	2 roky
Dub	2,5 roku

Vložka Smart spaluje pouze dřevo. Do vložky nekládejte víc než 2 kg paliva. Vždy používejte čistá a nařezaná polena, která jsou dostatečně vyschlá. Dobu sušení jednotlivých druhů dřeva najdete v tabulce v předcházejícím textu. Málo vysušené dřevo nehoří dobře a při jeho spalování vzniká mnoho kouře. Ten může začernit sklo vašich kamen a vytvořit saze ve vašem kouřovodu. Ty pak mohou zvýšit riziko požáru ve vašem komíně.

Čerstvé, vlhké dřevo obsahuje až 50% vlhkosti. Naštípané dřevo obsahuje po jednom roce sušení 20% vlhkosti a sušením po dobu dvou let lze procento vlhkosti snížit až na 12 - 15%. Suché dřevo hoří hezkým plamenem a vzniká málo nebo vůbec žádný kouř a hořící oheň praská. Mokrý dřevo vydává při hoření syčivý zvuk, hodně kouří a hoří jen malým plamenem, což zřetelně snižuje radost z topení ve vašich kamnech. Zároveň přitom klesá tepelný výkon vašich kamen.



Ve svých kamnech netopte dřevem, které obsahuje vosk. Při zavřených dvířkách žár příliš rychle roztaví vosk v polenech. Znečištěné kouřové plyny, které přitom vznikají, se usadí na skle a vpálí se do skla vašich kamen a není možno je následně odstranit.



Netopte dřevem, které je lakované, impregnované, slepené nebo jakýmkoli jiným způsobem opracované. Spaliny velmi škodí životnímu prostředí a mohou poškodit vaše kamna. Je rovněž zakázáno pálit umělé hmoty a další odpad, protože při jejich spalování se vyvíjí jedovatý kouř.



Druhy dřeva a jeho skladování

Jako paliva můžete používat kterýkoli druh dřeva, které je čisté, naštěpané a suché. Tvrdé dřevo jako je dub, buk a bříza hoří pomalu, vydává hodně tepla a snadno tvoří uhlíky. Měkčí dřevo jako smrk, jedle a topol dává větší plameny, ale méně tepla a méně uhlíků.

Nejlepší místo pro skladování dřeva, je větrané místo, chráněné před deštěm. Tak se mohou polena sušit přirozeným způsobem. Naskládejte polena na starou paletu nebo rám a nechte dřevo odspodu vysychat, přitom se dolní polena nesmí dostat do styku s vodou.

Zapalování kamen



Vložka je po zapálení velmi horká a k vychladnutí je potřeba nejméně dvou hodin. Během hoření a dvě hodiny po vyhasnutí se kamen bez ochrany nedotýkejte. S vložkou vždy zacházejte s navlečenými rukavicemi, vyhnete se tak vážným popáleninám.

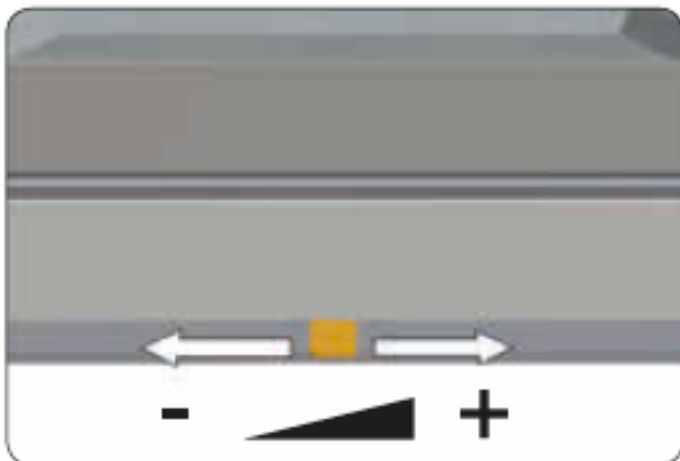
K otevření dvířek použijte odnímatelnou klikku, kterou vložíte na pravé straně mezi vnější plášť a dvířka cca. ve střední části.



Před zatopením v krbu je třeba papírovou utěrkou vyčistit sklo dvířek od všech usazenin. Tuto utěrku pak můžete použít k zapálení krbu.

Otevřete přívod spalovacího vzduchu. Před zapálením krbu otevřete šoupátko na maximum. Pak otevřete dvířka a do krbu vložte několik papírových koulí nebo podpalovač a navrch položte několik dřevěných třísek. Zapalte třísky a dvířka kamen nechte naplno otevřená (po dobu 3 až 5 minut). Tím dosáhnete extra přívodu vzduchu a zvětšíte tah komína. Když třísky vzplanou, můžete přidat další dřevo. (Polena volně vložte okolo ohně, aby je plameny zachvátily kolem dokola.)

Jak pracuje vzduchová klapka



Vzduchová klapka má tyto základní pozice (může být ovšem nastavena v jakékoliv pozici):

1. páčka napravo - naplno otevřený přívod sekundárního a terciálního vzduchu.
2. páčka uprostřed – sekundární a terciální vzduchy jsou otevřeny na 50%. Nyní má spalovací komora nejvyšší účinnost a oplach skla vzduchem funguje nejlépe.
3. Páčka nalevo: vše je uzavřeno a oheň zvolna vyhasne.



Je zakázáno zapalovat oheň pomocí takových kapalin, jako je petrolej nebo líh. Když topíte v krbu, nesmí být v provozu digestoř. Při zapalování krbu se nikdy nedotýkejte vyleštěných dílů krbu.



Nezanechávejte otisky prstů

Nedotýkejte se prsty skla krbu. Otisky prstů se do skla vypálí a není možno je později odstranit.

Jak nejlépe topit ve vašich krbu

Všechna produkty od firmy WANDERS jsou konstruovány tak, aby poskytovaly co největší teplo. Dobře zapálený krb a krby spalující dřevo mohou mít až 75-80% účinnost. To znamená, že k vytvoření stejného množství tepla spotřebujete méně dřeva. Kromě toho dobře zapálený krb generuje méně kouře. V následujícím textu najdete několik rad, jak mít z krbu maximální potěšení:

- I Vždy topte ve svém krbu při zavřených dvířkách, výkon krbu se tak zlepší 8 až 10 krát. Jsou-li dvířka krbu otevřena, komín táhne vzduchu víc, než je k řádnému spalování potřeba. Relativně chladný vzduch ochladí oheň. Také vzniká nebezpečí požáru od vyskakujících jisker, což zejména hrozí při spalování měkkého dřeva.
- I Nedávejte do krbu najednou víc než 3 polena. Příliš mnoho paliva naráz maří efektivní hoření a zbytečně zatěžuje životní prostředí.
- I Do krbu přivádějte větší množství vzduchu jen při zatápění. Jestliže trvale přivádíte do krbu příliš mnoho vzduchu, hoří polena rychleji, přičemž váš krb nemá dost času na vyzáření tepla do okolí. Krb se může poškodit, jestliže se přehřeje.
- I Když topíte ve vašem krbu a krb není napojený na externí přívod vzduchu, místnost větrejte. Jeden kg dřeva spotřebuje cca. 15m³ vzduchu. Pokud za hodinu spálíte 3 kg dřeva, spotřebujete 45 m³ vzduchu. Jestliže máte ve stejném prostoru, ve kterém jsou kamna, i digestoř, nikdy ji nezapínejte v době, kdy topíte v krbu.
- I Buďte opatrní, jestliže zatápíte v krbu v době, kdy je venku mlhavo nebo bezvětří. Je-li chladné počasí, nemá studený komín téměř žádný tah. Vzhledem tomu, že kouř je těžší než vzduch, může

se stát, že kouř bude proudit z krbu do místnosti. Za mlhavého počasí se kouř z komína (mimo komín) rychle ochlazuje a může klesat a obtěžovat tak vaše okolí.

- I Nehaste oheň rychle vodou, ale nechte jej pomalu vyhasnout. Materiál uvnitř krbu se může v důsledku prudké změny teploty deformovat nebo může popraskat.

Komín a spaliny

Komín je nejdůležitější částí topeniště vašeho krbu na dřevo.

Je-li komín v pořádku, nebude do místnosti unikat žádný kouř, nebude zanechávat žádné usazeniny na skle dvířek a nedochází ke špatnému spalování. Dříve než začnete krb instalovat, musí instalátor nebo kvalifikovaný kominík zkontrolovat, zda komín má po celé délce průměr nejméně 150 milimetrů a zda je komín čistý, hladký a zda nemá netěsnosti.



Komín se správným tahem

Teplý vzduch má snahu stoupat. To je princip každého komínu. Pomáhá, jestliže vítr v blízkosti ústí komína odtahuje kouř od komínu.

Katabatický vítr (bríza) má opačný vliv a vhání vzduch zpět do komínu. Relativně chladný mlhavý vzduch může zmařit dobrý tah komínu stejně jako dlouhé potrubí s hrubým vnitřním povrchem a mnoha ohyby. Je-li přirozený tah vašeho komína slabý, instalátor vašeho krbu vám může poradit, jak použít ve vašem kouřovodu ventilátor.



Co dělat v případě požáru v komíně

Jestliže dojde k požáru v komíně, okamžitě uzavřete uzavírací klapku v komíně a uzavřete všechny přívody vzduchu. Zavolejte hasiče. Po uhašení ohně musí váš instalátor znovu prohlédnout komín i krbovou vložku.

Údržba

Malá údržba

- Doporučujeme ponechávat dvou až tří centimetrovou vrstvu popela. Ta chrání topeniště.
- Vlhkým jemným hadříkem, který nepouští chlupy, vyčistěte povrch kamen. Nepoužívejte agresivní nebo brusné čisticí prostředky.
- Vychladlou skleněnou tabuli čistěte čisticím prostředkem na skleněnou varnou desku. Nedotýkejte se svými prsty čistého skla. Otisky prstů se mohou do skla vypálit.
- Příležitostně naolejujte závěsy a uzávěr dvířek.



Při údržbě vašeho krbu nepoužívejte agresivní čisticí prostředky nebo brusné prostředky.

Když krb nepoužíváte

- V letní sezóně uzavřete všechna dvířka a přívody vzduchu.
- Je-li krb instalován ve vlhkém prostředí, vložte laskavě do krbu absorpční sůl.

Roční údržba

- Z bezpečnostních důvodů a kvůli pojištění proti požáru nechte každý rok vyčistit váš komín od kvalifikovaného kominíka.
- Každý rok nechte zkontrolovat vzduchotěsnost odvodu spalin a přívodu spalovacího vzduchu trubkového systému s dvojitou stěnou.
- Nechte každoročně zkontrolovat celý trubkový systém odvodu spalin, a to včetně střešního nebo stěnového vedení a vývodu těsně mimo stěnu.
- Nechte zkontrolovat funkčnost ventilů a/nebo klapek a šoupátek.
- Nechte zkontrolovat, zda není poškozeno nebo opotřebeno těsnění dvířek a skleněných tabulí.

Bezpečnost

Krb na dřevo od firmy WANDERS vám pro váš domov poskytují pohodlný a bezpečný zdroj tepla.

Požární bezpečnost začíná řádnou instalací a správnou funkcí kouřovodu. Váš instalátor musí proto postupovat v souladu s návodem.

Pro bezpečné topení ve vašich kamnech jsou důležité následující body:

1. Topte ve svých krbu při zavřených dvířkách tak často, jak je to jen možné, tím se zvyšuje tepelný výkon a je to lepší pro životní prostředí.
2. Nedopustěte, aby se malé děti nebo nemocní dostali příliš blízko krbu, v nichž se topí. Nenechávejte je samotné v místnosti, kde se topí v krbu. Můžete použít tepelnou zástěnu.
3. Do krbu nevkládejte a nenalévejte hořlavý materiál, můžete tím poškodit topeniště tak, že jej nebude možné opravit.
4. Je-li podlaha kolem vašeho krbu z hořlavého materiálu, musíte použít podlahovou nehořlavou desku. Deska musí na čelní straně dvířek sahát minimálně do vzdálenosti 50 cm měřených od topeniště a na všech stranách od dvířek 30 cm měřených od topeniště.
5. Do blízkosti krbu a kouřovodu neumísťujte žádné hořlavé materiály, jako jsou záclony, dřevěné objekty (skříně, obrazy). Minimální vzdálenost pro umístění takových předmětů je 80 cm, měřeno od vnějšího povrchu krbu.

6. Nikdy nepokrývejte obezdívku komína nebo římsu nad krbem hořlavým materiálem (např. papírovými tapetami).
7. Mějte prosím na paměti body, uvedené v odstavci “Jak nejlépe topit ve vašich krbu”.
8. Svůj krb nechávejte opravit jen certifikovaným instalátorem s využitím originálních náhradních dílů.

Záruka

Firma WANDERS Metaalproducten B.V. v Netterden, Holandsko, vám dává 5-let záruku od data nákupu vašeho krbu na dřevo za předpokladu, že tato byla řádně instalována a používána ve shodě s návodem k použití. Tato záruka se vztahuje na všechny vady, které mohou být omezeny na vady materiálu a konstrukce, přičemž v takovém případě dostanete zdarma nové díly. Cena práce a další výdaje nejsou touto zárukou kryty. Vadné díly můžete poslat (dopravné zapláceno) na adresu: WANDERS Metaalproducten B.V., Amtweg 4, 7077 AL in Netterden [Holandsko]

Před instalací krbu musíte zkontrolovat, zda kus není viditelně poškozen. Jestliže má viditelnou závadu, odmítněte zásilku přijmout a spojte se s dodavatelem.

Tato záruka se nevztahuje na sklo, poškození způsobená nesprávným používáním, nedodržením národních předpisů a přiloženého návodu k instalaci a použití, instalaci pracovníkem nebo prodejcem, který není uznán firmou WANDERS, zanedbání jednotky a změnu majitele. Záruka nebude také uznána v případě, že bylo používáno nesprávné palivo.

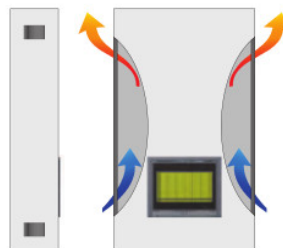
Na následující části je poskytnuta jednoletá záruka: veškeré litinové a vermikulitové díly, ovládací díly konvekčního systému a lak.

Firma WANDERS odmítá odpovědnost za jakékoli praskliny v dekorativní omítce nebo změnu barvy stěn, stropu nebo mříží po zapálení ohniště. Změna barvy může být způsobena vypalováním prachových částic v konvekčním systému. Aby se zabránilo možnosti vzniku trhlin ve štukce nebo odbarvení, odkazujeme vás na rady, uvedené pro dekorativní krby. Váš instalátor vám sdělí podrobnější informace.



Firma Wanders doporučuje přidat u všech vložkových a vestavěných kamen zvláštní přívody vzduchu.

Všechny stížnosti budou vyřizovány poté, co prodejce, instalátor vyplní reklamaci a odešle kopii nákupního dokladu opatřenou datem nákupu. Žádná oprava vás neopravňuje k prodloužení záruční lhůty. Jsou vyloučena všechna následná poškození nebo ztráty.



Všeobecné pokyny

Krbové vložky Smart jsou testována ve shodě s mezinárodní normou EN13229 a splňují podmínky dalšího standardu pro spaliny topných zařízení, zvláště příznivých k životnímu prostředí (Sekce 15a B-Vg. Des BmfWA). Tuto krbovou vložku je možno napojit na kouřovod, na který je napojeno několik jiných krbů. Komínové roury mají průměr 150 milimetrů.



Topné zařízení musí umístit a napojit uznávaný instalátor a to podle návodu k instalaci, který je v dalším textu. Na instalaci krbu se rovněž vztahují národní a lokální předpisy pro umístění a užívání kamen na dřevo. Firma WANDERS neposkytuje žádnou záruku v případě, že kamna byla instalována neúplně nebo nesprávně.

Není dovoleno umístit krb do:

- arkád a chodeb, které jsou přístupné veřejnosti
- schodišť, s výjimkou budov, ve kterých nejsou víc než 2 obytné prostory
- prostor, ve kterých jsou používány vysoce hořlavé látky nebo výbušniny
- prostor, ve kterých se používá výfukový systém nebo ve kterých je umístěn mechanický výfukový systém s výjimkou prostor, kam je přiváděn vzduch zvenčí, kterým je zajištěno bezpečné spalování

Příprava

Prostor pro instalaci

Vložky Smart požadují min. prostor (viz. níže) pro bezpečnou instalaci bez problémů:

Smart 60 front: 497 x 614 x 360 mm (V x Š x H)
Smart 60 corner L/R: 495 x 605 x 356 mm
Smart 75 front: 547 x 764 x 397 mm
Smart 75 corner L/R: 543 x 755 x 397 mm

Mezera min. 5mm kolem vložky musí být zajištěna z důvodu dilatace (expanze) vložky.

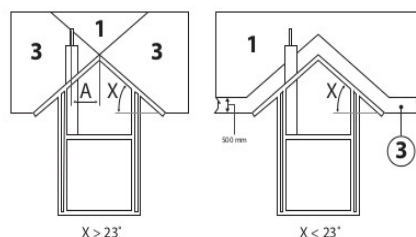
Ventilace kolem krbové vložky

Doporučujeme přidat ventilační otvory, tyto otvory nad a pod vložkou musí být v min ploše 400 cm². Neumístějte horní ventilační mřížky příliš blízko stropu.

Komín

Dříve než umístíte kamna, je třeba zvážit následující body:

- Jestliže chcete napojit vložku na existující komín, musíte nejprve nechat odbornou kominickou firmou komín vyčistit a zkontrolovat. Musí být odstraněny všechny záklopy a uzávěry.
- Kouřovod krbu musí být napojen na komín beze změny směru.
- Podtlak v komínu musí být minimálně 12 Pa nebo 0.12 mbar.
- Kouřovod musí být vždy zakončen ve výstupní oblasti 1. (Viz následující výkres a tabulka).



- Při instalaci krbu musí být kouřovod čistý, bez netěsností a bez překážek a musí mít průměr 150 mm.
- Jakékoli ohyby kouřovodu nesmí být větší než 45 stupňů.
- Zajistěte, aby kouřovod odváděl spaliny plnohodnotně, řádně a bezpečně.

Požární bezpečnost

Z hlediska požární bezpečnosti je důležité věnovat před instalací krbu pozornost pokynům, které jsou uvedeny v následujícím textu.

1. Jestliže je podlaha pod krbem vyrobena z hořlavého materiálu, musíte použít nehořlavou podložku. Podložka musí vpředu dosahovat do vzdálenosti 50 cm od dvířek a po stranách nejméně do vzdálenosti 30 cm od dvířek.
2. Mezi krbem a hořlavými předměty jako jsou záclony, dřevěné předměty (skříně a obrazy) a skleněné předměty udržujte vzdálenost nejméně 80 cm. Stejnou vzdálenost udržujte mezi kamny a kouřovodem.
3. Části dřevěných konstrukcí, které se nacházejí v oblasti vyzářování tepla z kamen (80 cm od vnější stěny kamen) musí být pokryty nehořlavým materiálem.
4. Jestliže kouřovod (odtah spalin) prochází stropem a/nebo střechou z hořlavého materiálu, pak strop a střecha musí být kolem dokola pokryty nehořlavým materiálem (asi 80 cm). Dávejte rovněž pozor na trémové podlahy a elektrická vedení.
5. Mezi krbem a díly podpůrné ocelové konstrukce udržujte vzdálenost nejméně 50 cm (ve všech směrech).
6. Veškerý hořlavý materiál, který se nachází v okruhu do 80 cm od dvířek krbu, odstiňte nehořlavým materiálem.
7. Nikdy nepokrývejte obezdívku komína hořlavým materiálem (např. tapetami).
8. Stěna za krbem musí být vystavěna nebo izolována nehořlavým materiálem. Izolační materiál musí odolávat teplotě 700 °C a musí mít hustotu 80 kg/m³. Podívejte se laskavě na tabulku izolačních materiálů, která je na straně 15.

Instalace

Krbové vložky Smart jsou testovány na shodu s mezinárodní normou EN13229 a splňují podmínky dalšího standardu pro spaliny topných zařízení, zvláště příznivých k životnímu prostředí (Sekce 15a B-Vg. Des BmfWA). Tyto kamna je možno napojit na kouřovod, na který je napojeno několik kamen. Komínová roura má průměr 150 milimetrů.

Přívod spalovacího vzduchu

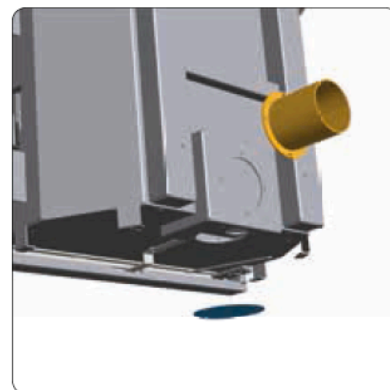
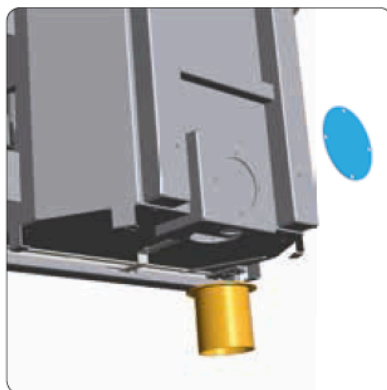
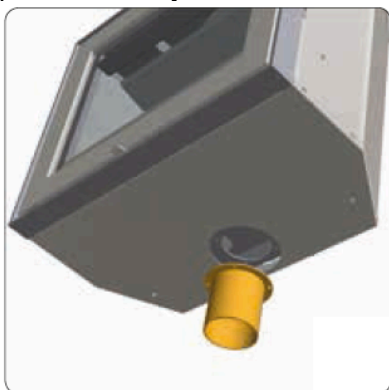
Pro krb musí být zajištěn dostatečný přívod spalovacího vzduchu. Aby se zamezilo průvanu, zřídte, pokud je to nutné, zvláštní přívod vzduchu, a to tak blízko krbu, jak je to jen možné. Zvláštní (externí) přívod spalovacího vzduchu je naprosto nutný v následujících případech:

- prostor je vybaven systémem rekuperace tepla
- prostor je vybaven centrálním odvodem vyčerpaného vzduchu
- v prostoru je instalována digestoř

Je-li ve stejné místnosti několik spalovacích zařízení, pak pro zajištění dobrého spalování musí být místnost opatřena dostatečným počtem otvorů pro přívod vzduchu.

Externí přívod vzduchu (volitelné)

Přívodní trubka externího vzduchu musí mít min. průměr 100 mm. Přívod lze na vložku napojit zezadu, nebo zespodu vložky. V případě, že otvor pro přívod vzduchu prochází ohnivzdornou zdí, musí být uzavíratelný. Jestliže je přívodní trubka delší jak 1 m, či včetně 90st. ohybu, pak musí být průměr přívodní trubky větší.



Obvodový ocelový rámeček

Krbová vložka může být olemována různým druhem obvodových ocelových rámečků, pro více informací kontaktujte vašeho dodavatele.

Připojování kamen

Vložka Smart je středně těžká (Smart 60 s 80kg) až těžká vložka (Smart 75 se 100kg). Ověřte si, že podlaha, na kterou mají být krb instalován, je dostatečně pevná na to, aby krb unesla. Postupujte podle návodu.

Během instalace krbu chraňte podlahu a myslete na svá záda.

1. Zkontrolujte balení. Jestliže zjistíte jakékoli viditelné poškození, laskavě uvědomte dodavatele.
2. Vyjměte krb z obalu.
3. Vyjměte ze spalovací komory deflektor (viz. obr. napravo).
4. Odšroubováním 4 šroubů odstraňte hrdlo kouřovodu.
5. Uložte krbovou vložku na jejich definitivní místo a přitom dbejte na to, aby vložka byla přesně pod odtahem spalin.
6. Napojte hrdlo kouřovodu na kouřovod tak.
7. Do komory vložte zpět deflektor
8. Připevněte obvodový rámeček (v mnoha případech je jednodušší přimontovat tento rámeček před instalací vložky).
9. Vaše vložka je připravena k použití.



Opravy

Výměna skla dvířek

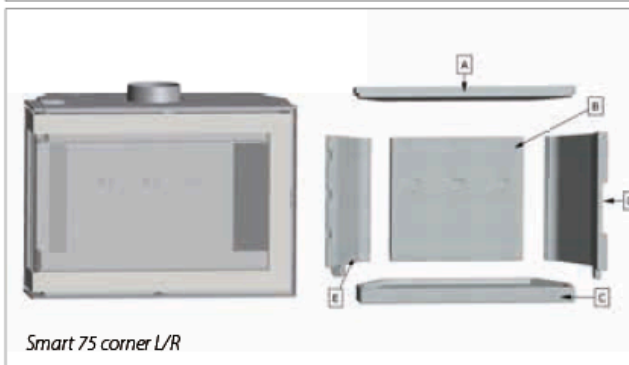
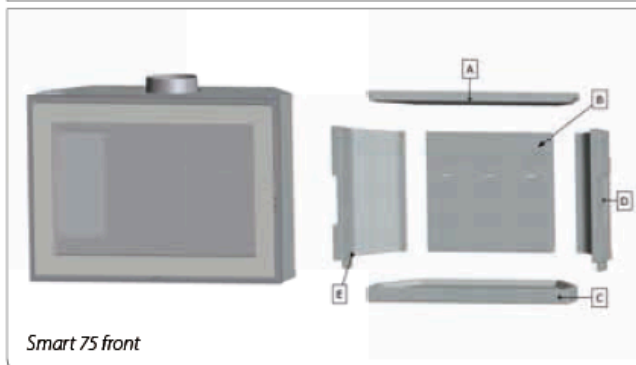
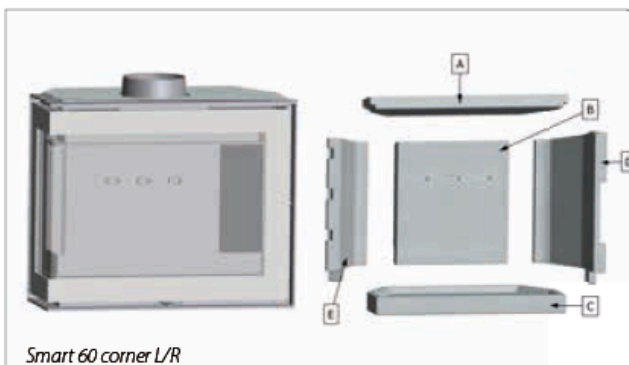
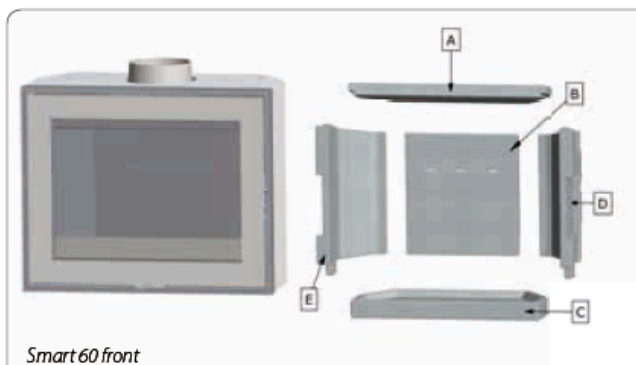
Jestliže chcete vyměnit sklo dvířek, odšroubujte 2 přítlačné lišty (viz. obrázek). Odstraňte sklo (dávejte pozor, pokud je sklo prasklé). Pokud je to nutné, vyměňte nehořlavé samolepící těsnění dvířek (10 x 3 mm).



Výměna vyzdívky spalovací komory

Pro všechny modely (typy vložky), platí:

1. vyjměte deflektor (A), 2. vyjměte zadní desku (B), 3. vyjměte spodní desku (C), 4. vyjměte boční desky (D,E)

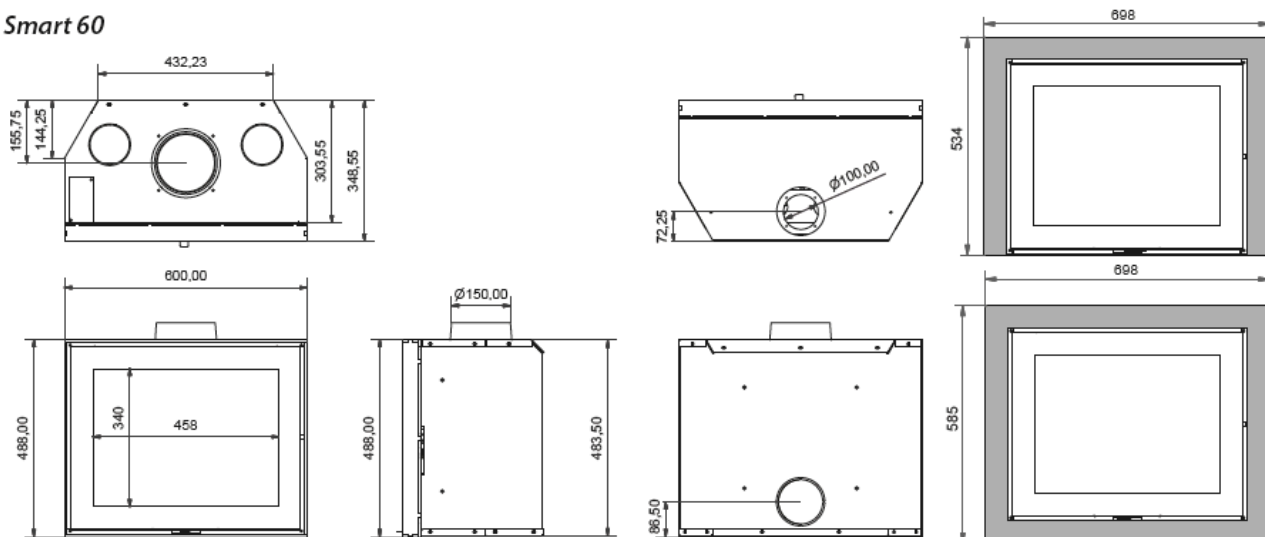


Druhy těsnění

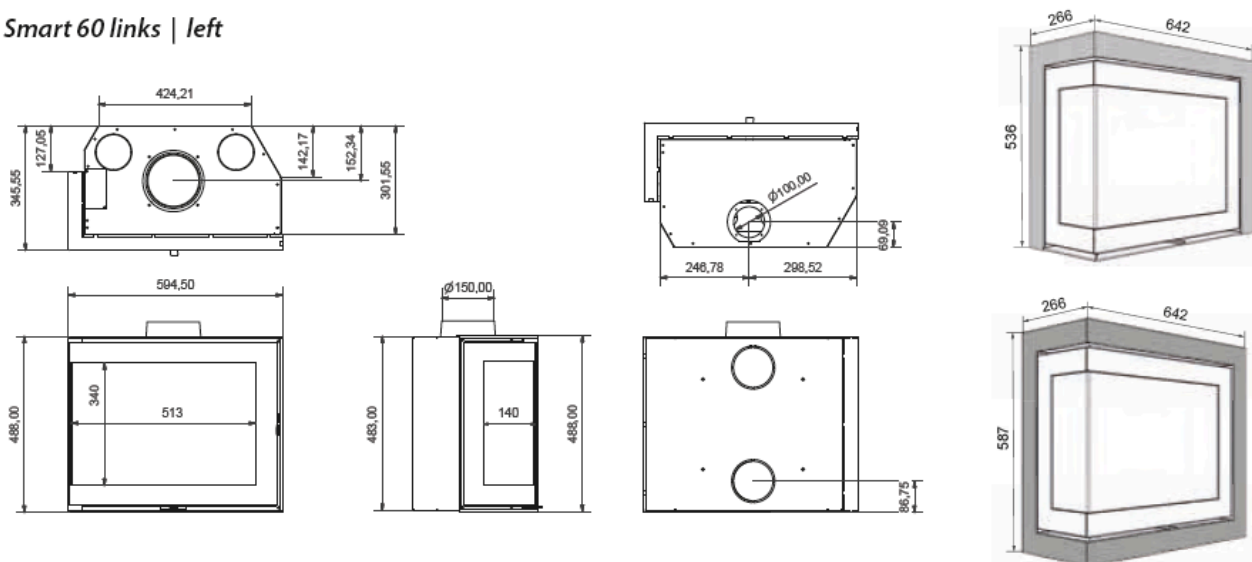
Dvířka jsou vybavena dutým těsněním o průměru 10mm. Samolepící těsnění skla dvířek je o rozměru 10 x 3 mm.

Technické výkresy

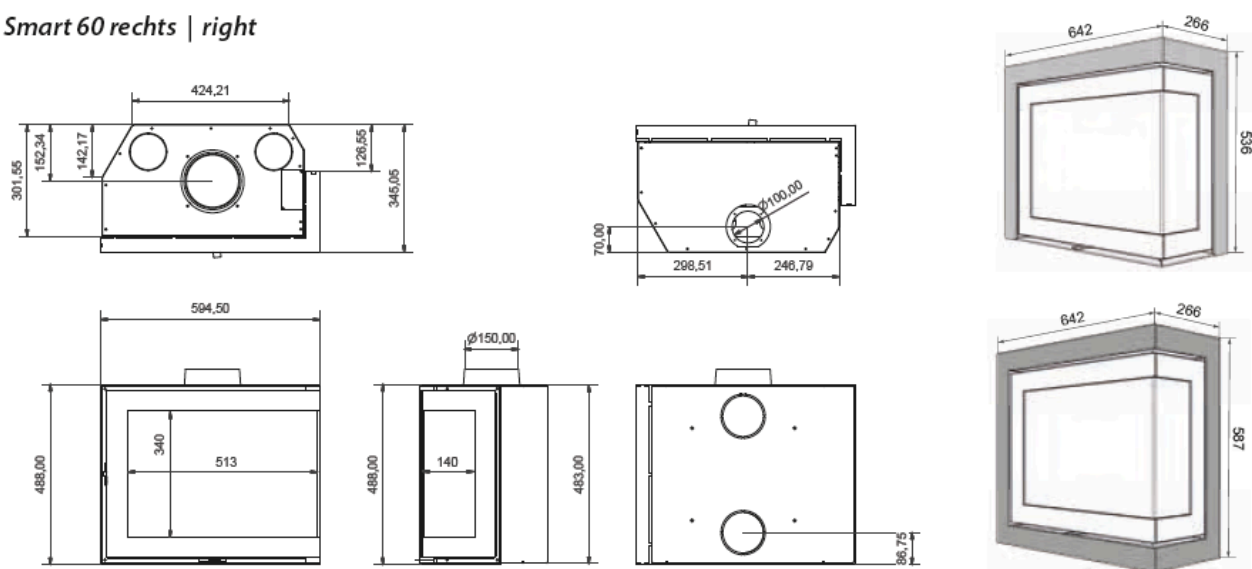
Smart 60



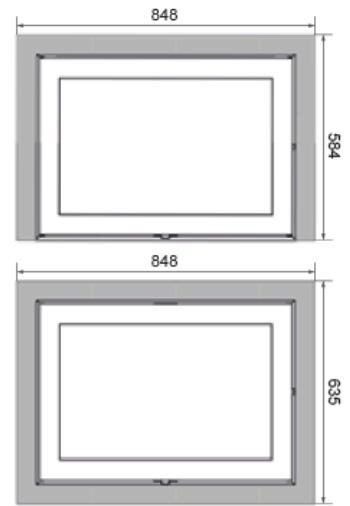
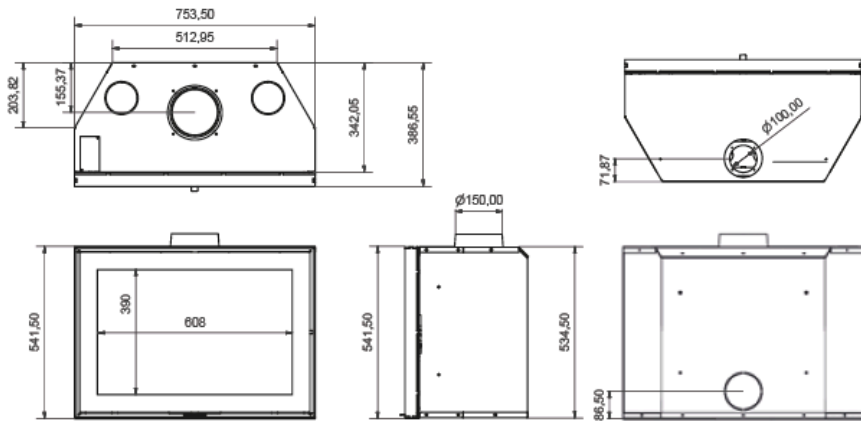
Smart 60 links | left



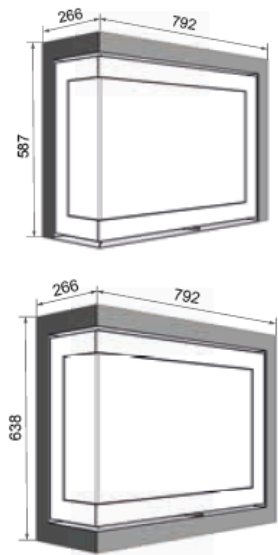
Smart 60 rechts | right



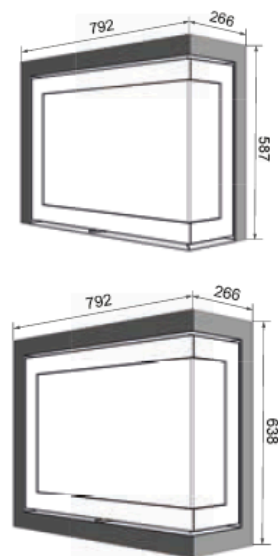
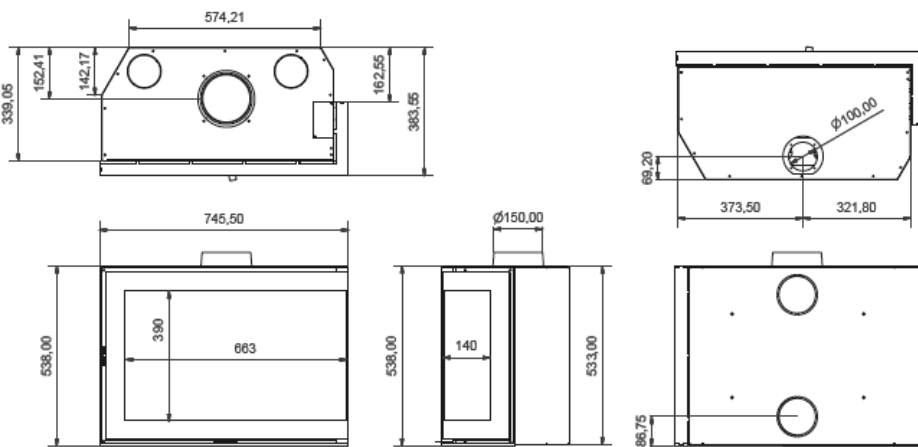
Smart 75



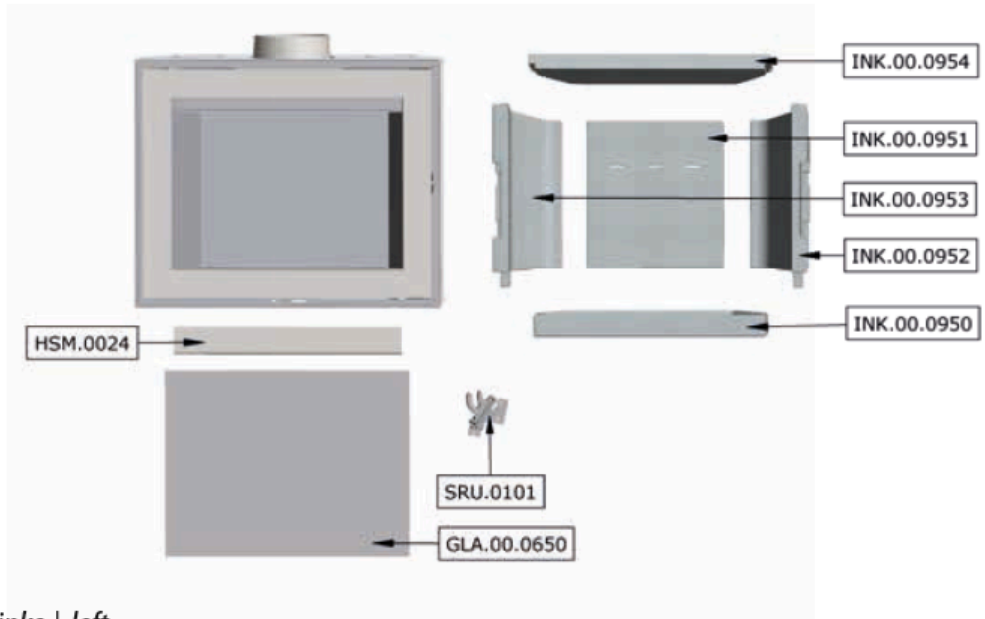
Smart 75 links | left



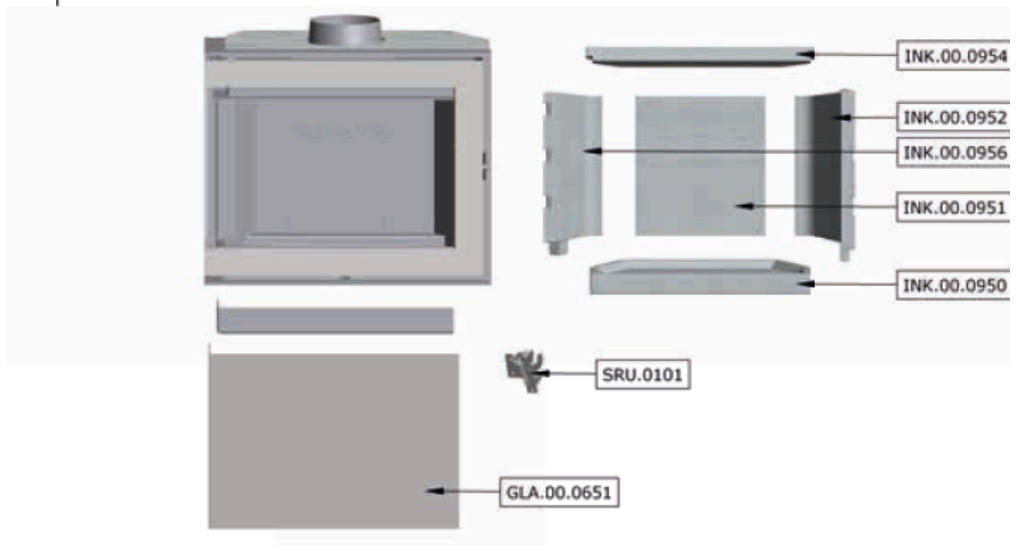
Smart 75 rechts | right



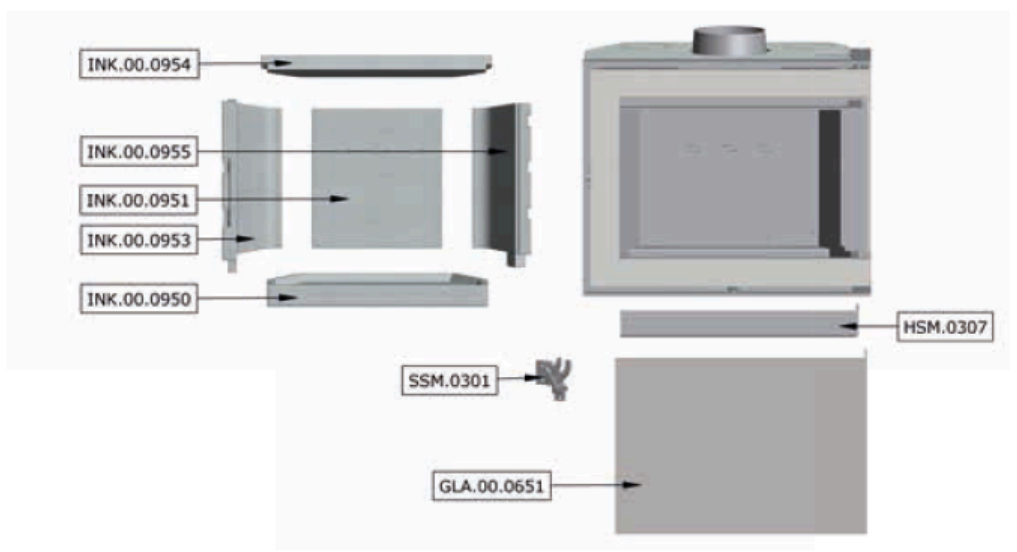
Dily Smart 60



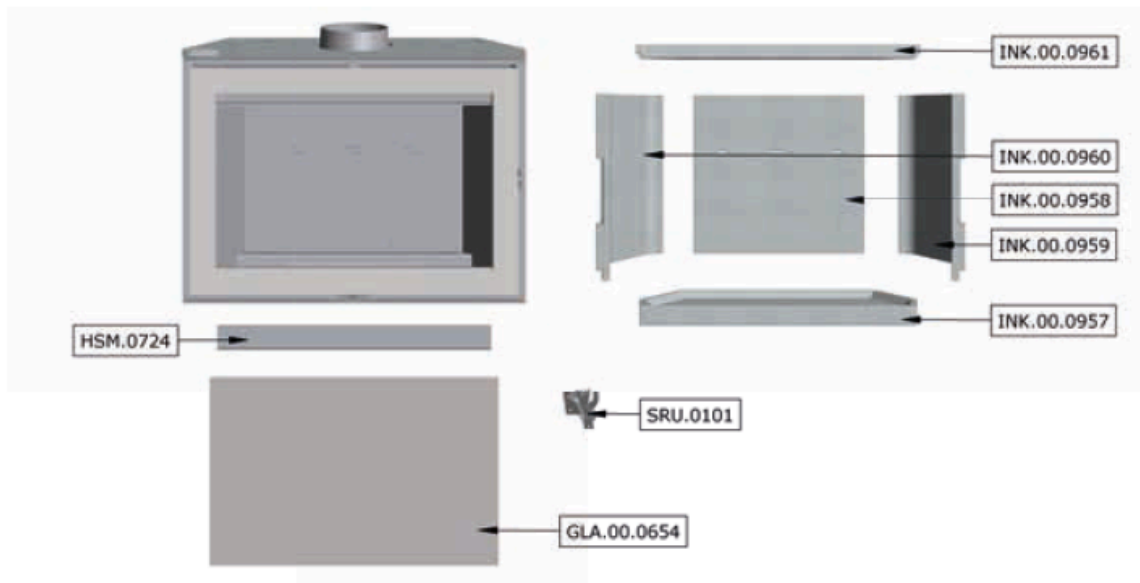
Smart 60 links | left



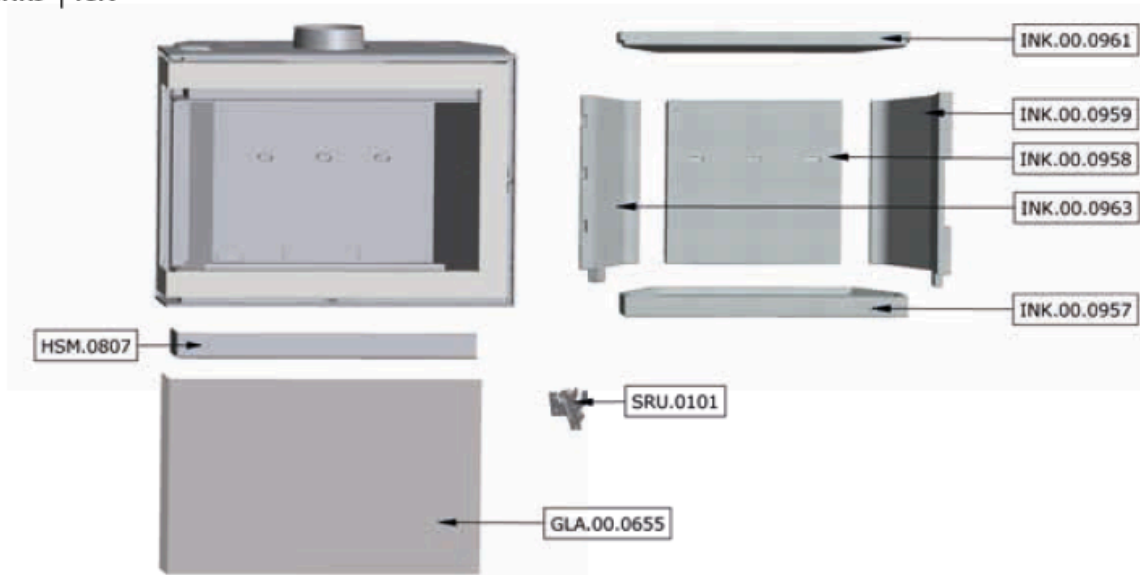
Smart 60 rechts | right



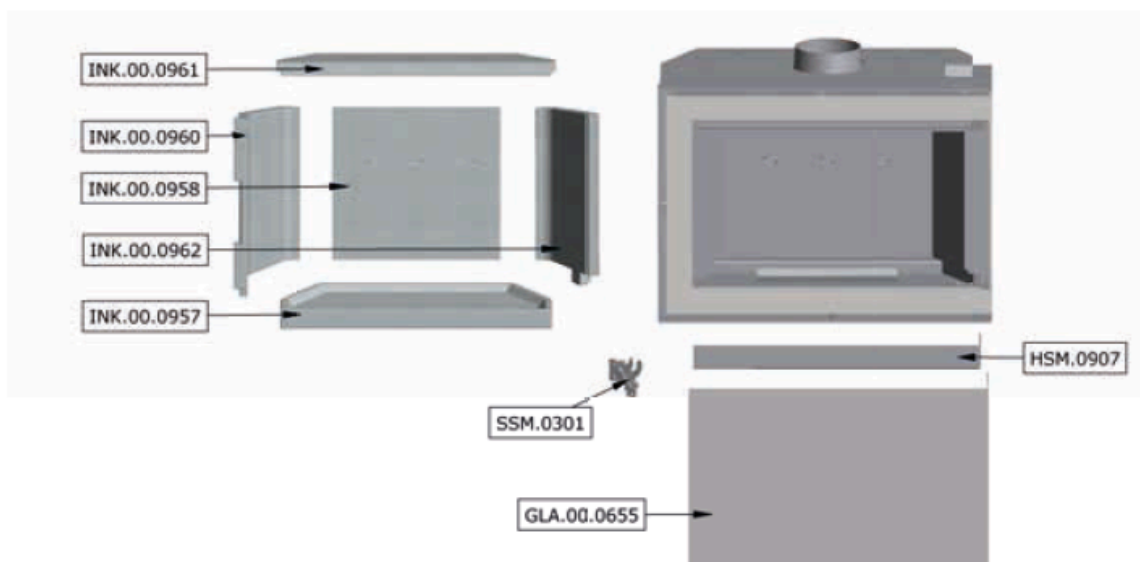
Smart 75



Smart 75 links | left



Smart 75 rechts | right



Technické detaily:

Produkt	Smart 60, Smart 60 L/R, Smart 75, Smart 75 L/R
Zkušební ústav	1625 - RRF, Oberhausen - Germany
Zkušební norma	EN 13229:2001/A2:2004/AC:2007
Zkušební protokol	RRF - 2915 4141 (Smart 60), RRF - 2915 4143 (Smart 75)
Splňuje normy	BStV of the City of Munich and the City of Regensburg, FBStVO fo the City of Aachen and the City of Düsseldorf, 1st and 2nd level of 1. BImSchV of Germany, LRV of Switzerland

Nominální výkon	6,0 (Smart 60), 9,0 (Smart 75)	kW
Průměr kouřovodu	150	mm
Maximální množství paliva	2 (60), 3 (75)	kg
Palivo	dřevo, ekobrikety	
Maximální velikost polene	30 x 10 (60), 40 x 15 (75)	cm
Maximální počet	2 (60), 3 (75)	ks
Primární vzduch	Max.	
Sekundární vzduch	Max.	
Frekvence přikládání	± 1	hod

Spaliny podle normy	DIN EN13384-1 and 13384-2	
Hmotnostní tok spalin	5,9 (60), 8,7 (75)	g/s
Teplota spalin	293 (60), 323 (75)	st. C
Tah	0,12	mBar
Účinnost	77,0 (60), 75,0 (75)	%
CO při 13% O ₂	0,09 (60), 0,07 (75)	%
Pevné částice ve spalinách	37 (60), 39 (75)	mg/m ³
Min. vzdálenost k hořlavým materiálům	Zezadu: Z boku: Od skla dvířek:	10cm 10cm 80cm (60) 130cm (75)

Roztápění (rozdělání ohně):

