

Uživatelský návod a pokyny k instalaci

Ruby



Výrobce: Wanders Metaalproducten b.v.

www.wanders.com



Výhradní dovozce pro ČR: hede kamna s.r.o.

www.hede-kamna.cz



Vážený zákazníku,

blahopřejeme ke koupi krbových kamen, pohodlného zdroje tepla, z nějž se budete těšit po celá léta. Díky jedinečnému tvaru jsou kamna Ruby v místnosti nepřehlédnutelná.

Při vývoji těchto krbových kamen jsme dbali zejména na snadné užívání, bezpečný provoz a design. Kamna Ruby se navrhují, vyrábějí v našem vlastním závodě v Netterden a většinou se vyrábějí ručně. Při výrobě byly použity nejkvalitnější materiály, které splňují evropské normy. Zaručujeme tak dlouhou životnost těchto krbových kamen.

V první části tohoto návodu k použití Vám dáme několik tipů a pokynů pro správné užívání kamen. V druhé části jsou předpisy pro instalaci a technické údaje o kamnech Ruby. Jsou důležité především pro montážního technika.

Před použitím krbových kamen si pečlivě přečtěte návod k použití a dobře jej uschovejte. Váš kvalifikovaný montážní technik možná bude potřebovat návod pro každoroční údržbu kamen.

Přejeme Vám hodně tepla a příjemné chvíle s kamny Wanders – Ruby..

Tým WANDERS



- Zařízení se nesmí používat bez skla.
- Poblíž zařízení nestavte hořlavé materiály a materiály citlivé na teplo.
- Toto zařízení nesmí obsluhovat osoby (včetně dětí), které nejsou duševně nebo fyzicky způsobilé jej bezpečně používat nebo si nepřečetly návod. Zajistěte, aby tyto osoby byly pod dozorem, pokud jsou poblíž zařízení.
- Doporučujeme používat ochrannou zástěnu na ochranu výše uvedených osob a dětí.
- Toto zařízení má namontovat odborný instalátor. Musí se dodržovat všechny vnitrostátní a místní předpisy.

© Copyright 2018 Wanders Fires & stoves

Informace v tomto dokumentu se mohou změnit bez předchozího oznámení. Wanders Fires & stoves neručí za technické nebo redakční chyby nebo vynechání v tomto dokumentu.

Všeobecné informace

Provedení kamen Ruby:



Krbová kamna Ruby představují kombinaci pohodlného a efektivního zdroje tepla. Skrze velké prosklení vyzařují teplo z kamen přímo do okolí, čímž se místnost rychle zahřeje a zútulní. Integrovaný deflektor spalin zajišťuje silnou cirkulaci spalin v kamnech, což společně s dodatečným spalováním znamená, že se uvolněná energie z paliva lépe spaluje a zatěžují tak méně životní prostředí. Pomocí zabudovaných klapek a táhel si můžete sami regulovat množství dodávaného spalovacího vzduchu a můžete si tak sami určit, jak silně kamna hoří a kolik tepla vydávají.

Montáž

Instalaci většinou zajišťuje prodejce, u něhož jste kamna zakoupili. Pokud tomu tak není, upozorňujeme, že instalaci musí provést autorizovaný odborník. Kvalifikovaný technik Vám může také správně poradit ohledně komínu, ke kterému se kamna musí připojit. Připojení krbových kamen neoprávněnou osobou je zakázáno. V tomto případě nemůžeme zaručit správnou funkci kamen Ruby.

Při instalaci musíte dbát také na protipožární předpisy.



Tato krbová kamna jsou vhodná jako doplněk k topení a nenahrazují ústřední topení.

Zátop v kamnech



Zátop v kamnech na podzim nebo koncem zimy

Pokud venkovní a pokojová teplota není moc rozdílná, je důležitý dobrý odtah komínového tělesa. Brzy na podzim nebo koncem zimy můžete zajistit dobrý odtah tím, že spálíte trochu měkkého dříví a maximálně otevřete všechny větrací otvory.

Velký přívod vzduchu podporuje rychlé zahřívání spalinových cest a podněcuje dobrý odtah. Zátop se suchým měkkým dřívím na drobno štípaným zabrání, aby kouř mohl unikat do místnosti.

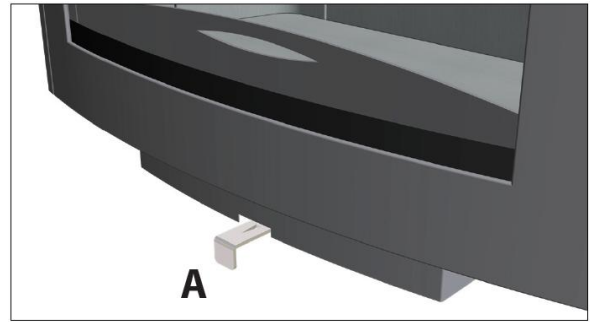


Kamna se při zátopu a topení velmi zahřívají a potřebují minimálně dvě hodiny na vychladnutí. Proto se kamen během topení nebo dvě hodiny poté nedotýkejte bez ochranných pomůcek a obsluhujte je pouze v rukavicích, protože si jinak můžete přivodit těžké popáleniny.

Před zapálením ohně je nutné vyčistit veškeré usazeniny na skle pomocí papírové kuchyňské utěrky. Stejný papír může být použit pro zapálení ohně.

Otevřete přívod spalovacího vzduchu (A). Před zapálením kamen vytáhněte táhlo směrem k sobě na maximum. Pak otevřete dvířka a položte na rošt zmačkané koule papíru nebo raději podpalovač (doporučuje se parafínový) do kamen a na něj položte suché dřevo.

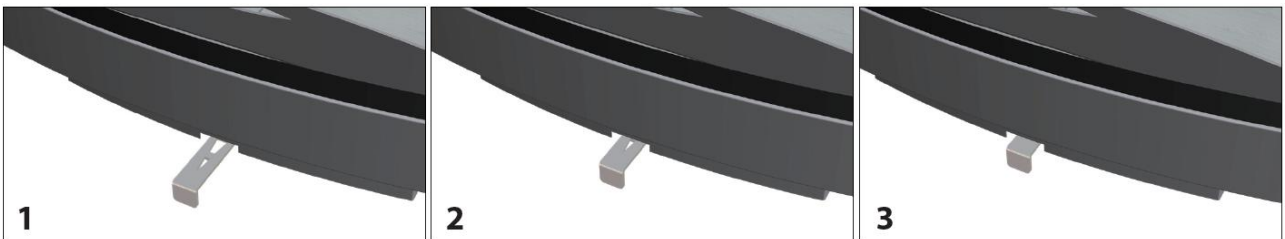
Po zapálení můžete nechat dvířka kamen pootevřená (po dobu 3 až 5 minut), aby se maximálně zvýšil přívod vzduchu a zvýšil se co nejrychleji tah komínu. Po zapálení můžete přidat další dřevo. (Poleno položte doprostřed žhavých uhlíků, aby se uvolnilo co nejvíce energie po celém obvodu).



Jak funguje ovládací táhlo na kamnech:

Postupným vysouváním táhla jsou k dispozici 3 polohy:

- 1) Zcela vytažené táhlo – primární, sekundární a terciální vzduch je otevřen naplno.
- 2) Postupným zatlačením táhla směrem do kamen je v pozici 2) slyšet první kliknutí. V této poloze je otevřen naplno sekundární a terciální vzduch. Primární vzduch je v této poloze zcela uzavřen. V této poloze kamna disponují nevyšší účinnosti při spalování a nejúčinnějšímu oplachu skla.
- 3) Dalším zatlačením táhla směrem do kamen je v pozici 3) slyšet druhé kliknutí. V této poloze jsou veškeré vzduchy uzavřeny a kamna se pomalu utlumí. Nenastavujte tuto pozici bezprostředně po přiložení nového paliva.



Dávejte pozor, abyste se skla kamen nedotýkali prsty. Otisky prstů se vypálí do skla a potom už není možné je odstranit.

Je zakázáno zapalovat kamna kapalnými hořlavými látkami, benzínem a lihem.



Zamezte, aby ve stejné místnosti, ve které stojí kamna, byl zapnutý odsavač par (digestoř).

Během topení se nikdy nedotýkejte lakovaných dílů kamen.

První zátop

Zabarvení stěn, stropu a roštů



Topením v kamnech se mohou zbarvit stěny, strop a rošty. Je to tím, že částice prachu se spalují v konvekčním plášti. Je to přirozený proces, za který společnost WANDERS není odpovědná. Abyste minimalizovali zabarvení, odkazujeme na běžná doporučení pro krbová kamna. Může Vám poradit kominík nebo kvalifikovaný technik.

Pokud používáte kamna Ruby poprvé, musí se „vypálit“. Zařízení je opatřeno vrstvou laku odolného proti žáru, který se vypálí do kamen při teplotách vyšších než 400°C. Dojde k tomu při několika prvních zátopech, pokud teplota přesáhne 600°C. Kromě toho může při tomto „vypálení“ vznikat nepříjemný zápach, který je ale neškodný. Radíme Vám, abyste v kamnech při prvních 4 až 5 zátopech minimálně po dobu 6 hodin nenechali hořet příliš mnoho paliva (neplnit spalovací komoru dřevem). Během topení se musí dobře větrat. Zamezte, aby během topení v téže místnosti byla zapnutá digestoř. Digestoř odtahuje spalovací vzduch, který kamna potřebují pro provoz.

Během vypálení se může na sklech a dveřích kamen vytvořit vrstva. Tato vrstva se může zcela jednoduše otřít vlhkým hadříkem, až budou kamna studená. Můžete používat také speciální čisticí prostředky na keramické skla kamen. Pozor, některé čističe mohou být příliš agresivní a po aplikaci je potřeba sklo očistit obyčejnou vodou. Čtěte pozorně návod k použití. Po vyčištění se už skla nedotýkejte. Otisky prstů se mohou vypálit do skla a může být velmi obtížné je odstranit.

Novostavba nebo nedávná rekonstrukce?



V novostavbě, která byla nedávno dokončena, nebo v místnosti, která prošla velkou rekonstrukcí, vyčkejte s vytápěním šest týdnů. Ve stěnách a stropě se nacházejí ještě plyny, změkčovadla a vlhkost ze štukatury a malby. Teplými vzduchovými proudy se může hodně prachových částic v místnosti zabarvit a usadit se na stěnách a na stropě. Také vlhkost ve stěnách a stropě se zahřívá a může způsobit žluté skvrny.

Palivo

Druhy dříví a skladování

Na vytápění se mohou používat všechny druhy čistého, naštípaného a suchého dříví.

Tvrdé dřeviny jako dub, buk a bříza hoří pomalu, dávají hodně tepla a tvoří snadno dřevěné uhlí. Měkčí dřeviny jako borovice, jedle a topol tvoří více agresivních plamenů, ale vydávají méně tepla a méně dřevěného uhlí. Měkké palivo je vhodnější na zapalování studených kamen.

Dřevo se skladuje nejlépe na větrném místě, ale dobře chráněném před deštěm. Dřevo tak přirozeně vysychá. Skládejte špalky na starou paletu nebo na rošt. Dřevo tak může vysychat i zezdola.

Druh	Doba vysychání
Jedle, topol	1 rok
Lípa, vrba, smrk, bříza, jasan, olše	1,5 roku
Ovocné stromy, buk	2 roky
Dub	2,5 roku

V kamnech Ruby se může topit pouze palivovým dřívím. Nikdy do kamen nedávejte více než 3-4 kg paliva, může dojít k přetopení kamen a poškození částí. Vždy používejte čisté, nasekané dříví, které je dostatečně suché. Doba vysychání je uvedena v tabulce výše. Vlhké dříví hoří špatně a vytváří moc kouře. Sklo kamen se tak může zanášet od sazí. Saze se mohou usazovat také v kouřovodu, což zvyšuje možnost jejich vznícení a vznik požáru v komínu.

Čerstvé, vlhké dříví obsahuje přibližně ještě 50% vlhkosti. Po jednom roce vysychání obsahuje naštípané dříví ještě 20% vlhkosti. Po dvou letech vysychání klesne obsah vlhkosti na 12 až 15%. Suché dříví tvoří hezký plamen a téměř žádný kouř. Během spalování můžete slyšet dřevo prskat. Vlhké dřevo syčí, tvoří hodně kouře a malý plamen. Negativně ovlivňuje radost z topení a vytápěcí schopnost.



Nepoužívejte v kamnech špalky, které obsahují parafín. Když jsou dvířka kamen zavřená, taví se parafín příliš rychle ze špalků. Takto vznikající znečištěné spaliny se sráží na skle dvířek, vpálí se do skla a už není možné je odstranit.



Nepoužívejte natřené, impregnované, klížené nebo jinak opracované dříví. Spaliny jsou velmi škodlivé a mohou poškodit kamna. Je také zakázané spalovat v kamnech plast nebo jiné odpady z důvodu vývoje jedovatého kouře.

Optimální způsob topení

Kamna WANDERS jsou navržena tak, aby měla maximální vytápěcí schopnost. Dobře vytápěná krbová kamna mohou dosahovat užitečného výkonu přibližně 80 % a více. Spotřebujete tak méně dřeva při stejném množství tepla. Kromě toho způsobují kamna v optimálním režimu menší znečištění kouřem. Zde je několik tipů pro správné topení:

- Topte v kamnech vždy se zavřenými dvířky. Užitečný výkon je tak 8x až 10x vyšší. Pokud jsou dvířka otevřená, nasává komínové těleso více vzduchu, než je nutné pro dobré spalování. Relativně studený vzduch ochlazuje také oheň a spaliny. Současně se zabrání také škodám v důsledku odskakujících jisker, především u jehličí a měkkého dřeva.
- Nepřikládejte nikdy více než 2 polena na jedno přiložení. Příliš mnoho paliva zabraňuje účinnému spalování a zbytečně zatěžuje prostředí. Může také dojít k přetopení kamen.
- Když topíte, dobře větrejte místnost. Praskající oheň má minimální spotřebu 25 m³ vzduchu za hodinu. Nikdy nepouštějte digestoř, když ve stejné místnosti hoří kamna.
- Budte opatrní při bezvětří a mlhavém počasí. Při bezvětří není okolo komínového tělesa téměř žádný tah. Protože je kouř těžší než vzduch, je možné, že kouř může uniknout do místnosti. Při mlze se velmi rychle ochlazuje kouř z komína a klesá a může překážet ve vašem okolí.
- Nikdy nehaste oheň vodou, ale nechejte jej samovolně dohořet. Materiály v kamnech by se mohly zdeformovat nebo prasknout v důsledku náhlého teplotního rozdílu.
- Pokud chcete oheň ztlumit, musíte nejprve zavřít klapku na odtaž spalin (pokud je instalována) a potom přívod vzduchu táhlem.

Komín a kouřové cesty

Komín je nejdůležitější součástí krbových kamen. Správný komín zabrání, aby kouř proudil do místnosti, tvořila se vrstva na skle a zabrání špatnému spalování. Před montáží kamen musí Váš prodejce nebo kominík zkontrolovat cesty po celé délce, zda má komín minimální průměr 150 mm a zda jsou cesty čisté, hladké a těsné.

Komín s dobrým tahem



Teplý vzduch stoupá nahoru. Na tomto principu funguje každý komín. Pomáhá, aby vzduch „odsával pryč“ také při větru v blízkosti ústí komínu. Někdy může mít vítr obrácený účinek a vzduch foukat do komína. Také může relativně těžká mlha bránit dobrému tahu v komíně. Tento účinek mají také příliš dlouhé spalinové cesty s hrubým povrchem a příliš mnoha ohyby (použití příliš velkého počtu kolen). Při přirozeně špatném tahu Vám může kvalifikovaný technik vysvětlit použití komínového ventilátoru ve spalinových cestách.

Co dělat, když začne hořet v komíně?



V případě požáru musíte ihned zavřít komínové klapky v rourách a komíně a všechny ostatní přívodní regulátory vzduchu. Zavolejte hasiče. Po uhašení musí kvalifikovaná osoba provést revizi komína a kamen a znovu povolit jejich užívání.

Údržba

Drobná údržba

- Doporučujeme nechat ležet dva až tři centimetry silnou vrstvu popela. Zaručí to ochranu topeniště.
- Odstraňujte dvakrát až třikrát týdně vychladlý popel z popelníku. Doporučujeme používat koš na popel. Čistý a prázdný popelník je důležitý proto, že se spalovací vzduch nasává i popelníkem.
- Rošt v krbových kamnech omeťte měkkým kartáčem.
- Očistěte kamna na vnější straně vlhkým hadříkem, který nežmolkovatí. Používejte pouze mírná čisticí prostředky (žádné agresivní přípravky).
- Očistěte sklo topeniště čisticím na keramická nebo krbová skla. Potom už se očištěného skla nedotýkejte prsty. Otisky prstů se vypalují do skla. Čtěte pozorně návod k použití čisticího prostředku.
- Občas namažte kloubové závěsy dveří kamen.



Nepoužívejte na kamna agresivní čistidla nebo čisticí prostředky jako jsou písky atd.

Vyřazení z provozu

- Zavřete dvířka a přívod vzduchu v létě.
- Dejte do kamen sůl absorbující vlhko, pokud stojí ve vlhké místnosti nebo prostředí.

Každoroční údržba

- S ohledem na protipožární ochranu a případné pojištění proti požáru musíte nechat komín každý rok vymést kominíkem.
- Nechejte každý rok provést revizi odtahu spalin a přívod spalovacího vzduchu dvoustěnného kouřovodu, zda je nepropustný.
- Nechejte každý rok zkontrolovat funkci táhel anebo klapek.
- Nechejte každý rok zkontrolovat všechna těsnění dveří a skleněných tabulek, zda nejsou opotřebené.

Bezpečnost

Krbová kamna WANDERS představují pohodlný a bezpečný zdroj tepla v domě.

Protipožární ochrana začíná již při správné montáži a dobře fungujícím odtahu spalin. Kvalifikovaný technik proto musí dodržovat montážní předpisy a pokyny uvedené na str. 9.

Pro bezpečné topení jsou důležité tyto body:

1. Topte v kamnech pokud možno se zavřenými dvířky. Zvýší se tak užitný výkon, je to bezpečnější a je to lepší i pro životní prostředí.
2. Zamezte, aby se poblíž kamen pohybovaly děti nebo osoby odkázané na péči druhých a nenechávejte je samotné, když jsou kamna v provozu. Použijte popřípadě ochrannou zástěnu nebo zábranu.
3. Nikdy do kamen nedávejte hořlavé materiály. Kamna se tak mohou nevratně poškodit.
4. Pokud je podlaha okolo kamen z hořlavého materiálu, použijte žáruvzdornou podkladovou desku (plech, sklo, dlažba, keramika, kámen). Podlahová deska musí mít minimální vzdálenosti:
 - na přední straně od dvířek kamen: 50 cm od vnější hrany
 - po stranách kamen: 30 cm od vnější hrany
5. Nedávejte poblíž kamen nebo kouřovodu hořlavé materiály, například záclony, dřevěné předměty (skříně, malby). Dodržujte minimální vzdálenost 80 centimetrů, měřeno od vnější hrany kamen a komínového tělesa.
6. Nikdy neobkládejte komínové těleso hořlavým materiálem (např. tapeta).
7. Dodržujte body popsané v oddílu „Optimální způsob topení“.
8. Kamna nechejte opravit pouze u kvalifikovaného technika a s použitím výhradně originálních náhradních dílů.

Záruka

Na kamna Ruby poskytuje společnost WANDERS Metaalproducten B.V. v Netterden (Nizozemí) 5 let záruku od data koupě za předpokladu, že jsou kamna správně nainstalovaná a používají se podle pokynů v tomto návodu k použití. Záruka se vztahuje na všechny výrobní vady, které lze odvodit z vady materiálu nebo konstrukce. V těchto případech dostanete zdarma nové náhradní díly. Pracovní mzda a jiné náklady nespádají do záruky. Vadné díly můžete poslat do společnosti WANDERS Metaalproducten B.V., Amtweg 4, 7077 AL Netterden (Nizozemí). Před montáží kamen musíte zkontrolovat, zda zařízení nevykazuje viditelné škody nebo vady. V tomto případě nemusíte zařízení převzít, ale musíte se spojit s dodavatelem.

Záruka se nevztahuje na: sklo, poruchy, které vznikly nepřiměřeným nebo nesprávným používáním; nedodržování předpisů pro instalaci a používání; montáž neautorizovaným technikem nebo společností neuznanou společností WANDERS nebo dovozcem, zanedbání péče o kamna a změna majitele. Záruka zaniká také tehdy, pokud bylo použito nesprávné palivo.

Na následující příslušenství platí jednoletá záruční doba: všechny litinové díly, díly z vermikulitu a lak.

Společnost WANDERS nenese odpovědnost za případné trhliny v jemné omítce a za zbarvení stěn, stropů nebo roštů po topení v kamnech. Zbarvení může vznikat proto, že se spalují částice prachu v konvekčním plášti. Abyste minimalizovali případné trhliny v jemné omítce a zbarvení, odkazujeme na doporučení běžná pro krbová kamna. Váš technik nebo kominík Vás o tom může informovat.



Boční panely a podstavec kamen Ruby mohou být vyráběny výrobky sestávající z různých materiálů dále zpracován a následně barven. Wanders nezaručuje žádné rozdíly v tónech a odstínech zbarvení a nemohou být zodpovědné, pokud existují.

Reklamacce se vyřizují až tehdy, pokud prodejní firma nebo technik podali reklamaci, společně s kopií účtenky s datem koupě. Opravy neopravňují k prodloužení záruky. Všechny následné škody jsou vyloučené.

Předpisy k montáži kamen Ruby

Kamna Ruby jsou zkoušená v souladu s mezinárodní normou EN 13240 a kromě toho v souladu s dodatečnou normou pro optimální topení s odvodem kouřových plynů (čl. 15a B-Vg BmfWA). Kamna se mohou připojit ke kouřovodu nebo komínu s více kamny, v případě, že Váš místní kominík to odsouhlasí a vydá na toto připojení revizní zprávu. Kouřovod má průměr 150 mm.



Kamna může namontovat pouze autorizovaný a kvalifikovaný technik v souladu s níže popsanými předpisy pro montáž. Musí se dodržovat také vnitrostátní a místní legislativa a předpisy pro instalaci a používání kamen na dřevo. Společnost WANDERS neposkytuje záruku v případě neúplně či nesprávně připojených nebo nainstalovaných kamen Ruby.

Kamna se nesmí montovat:

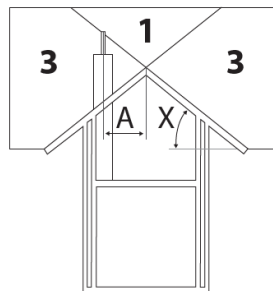
- v obecně přístupných galeriích a chodbách veřejnosti
- na schodištích, s výjimkou budov s pouze dvěma byty
- v místnostech, v nichž se zpracovávají nebo používají hořlavé nebo výbušné látky
- v prostorách, v nichž se nachází digestoř nebo mechanický odsávací systém, kromě případu, kdy se přírodní vzduch bere přímo z venku, takže spalování může probíhat bez nebezpečí.

Příprava

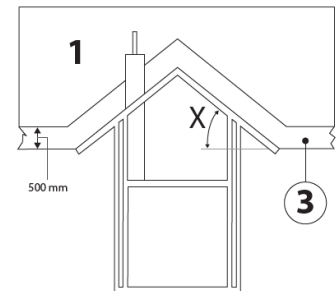
Kouřovod

Před namontováním kamen se musí dodržet tyto body:

- Pokud se kamna mají připojit k již stávajícímu kouřovodu, musí jej odborně vymést a zkontrolovat autorizovaný kominík. Případné klapky a ventily se musí odstranit.
- Odtah kouře kamen se musí bez oklik připojit přímo ke kouřovodu.
- Podtlak v kouřovodu musí činit minimálně 12 Pa nebo 0,12 mbar.
- Komín musí vždy ústít ven 1. Viz obrázek.
- Kouřovod musí být při montáži čistý a bez překážek a mít průměr 150 mm.
- Případné ohyby v komínu nesmí činit více než 45°.
- Musíte zajistit, aby kouřovod mohl dostatečně dobře a bezpečně odtažovat kouřové plyny.
- Hodnoty pro dimenzování komínu jsou na straně 13.



$X > 23^\circ$



$X < 23^\circ$

Protipožární zařízení

V souvislosti s protipožární ochranou je důležité, abyste dodržovali níže uvedené předpisy před montáží kamen.

1. Pokud je podlaha okolo kamen z hořlavého materiálu, použijte žáruvzdornou podkladovou desku. Podlahová deska musí mít minimální vzdálenosti:
 - na přední straně od dvířek: 50 cm od vnější hrany
 - po stranách kamen: 30 cm od vnější hrany
2. Dodržujte minimální vzdálenost 100 cm mezi kamny a hořlavými materiály. Dávejte pozor na záclony, dřevěné předměty (skříně, malby) a skleněné předměty. Dodržujte stejnou vzdálenost od kouřovodu.
3. Dřevěné konstrukce, které jsou do 80 cm oblasti kamen, musí být obloženy žáruvzdorným materiálem.
4. Pokud se kouřovod vede stropem nebo střechou, které jsou z hořlavého materiálu, musí se obložit okolo (přibližně 80 cm) žáruvzdorným materiálem. Dbejte na mezitrám a případná elektrická vedení.
5. Mezi kamny a částmi nosné konstrukce z oceli musí být dodržena vzdálenost minimálně 50 cm (okolo).
6. Chraňte všechny hořlavé materiály, které se nacházejí v prostoru 100 cm od dveří kamen. Použijte na to žáruvzdorné materiály.
7. Nikdy neobkládejte komínové těleso hořlavými materiály (např. tapeta).
8. Stěna za tělesem musí být z žáruvzdorného materiálu nebo jím musí být izolovaná. Izolační materiál musí snést teplotu 700°C a mít hustotu 80 kg/m³. Údaje o izolačním materiálu najdete v tabulce na straně 14.
9. Zamezte tepelnému průrazu při montáži. Teplo, které kamna vyzařují, se může táhnout stěnou. Může to dokonce způsobit požár na druhé straně stěny. Zamezte tomu!

Instalace

Kamna Ruby jsou zkoušená v souladu s mezinárodní normou EN 13240 a kromě toho v souladu s dodatečnou normou pro optimální topení s odvodem kouřových plynů (čl. 15a B-Vg BmfWA). Kamna se mohou připojit ke kouřovodu s více kamny. Trubka kouřovodu má průměr 150 mm.

Přívod spalovacího vzduchu

Do kamen se musí vždy přivádět dostatek čerstvého spalovacího vzduchu. Je-li třeba, udělejte dodatečný otvor pro přívodní vzduch co nejbližší kamen. Zabráníte tak průvanu.

Dodatečný přívod vzduchu je bezpodmínečně nutný, pokud:

- má místnost systém na rekuperaci tepla
- má místnost centrální odsávací systém
- je ve stejné místnosti digestoř

Otvor přívodního vzduchu se musí dát zavírat, pokud vede žáruvzdornou stěnou. Pokud ve stejné místnosti stojí více kamen, musí zde být dost větracích otvorů tak, aby bylo zaručené správné spalování.

Externí přívod vzduchu

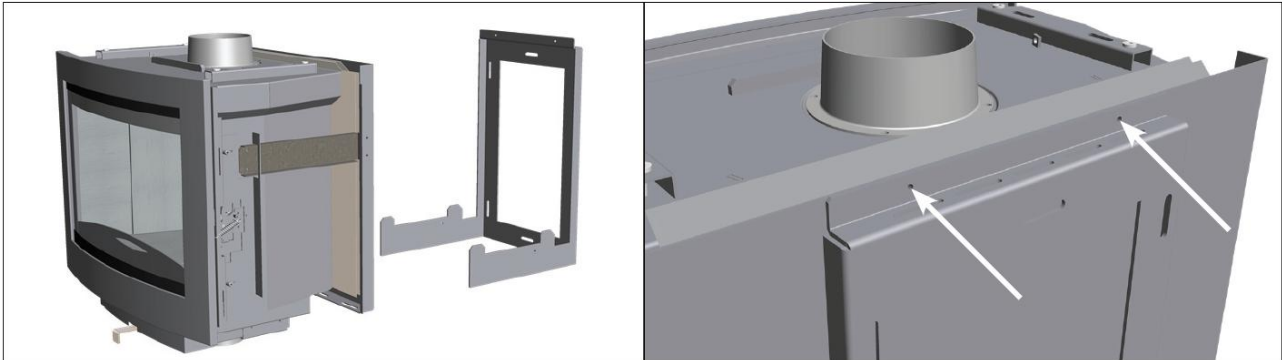
Trubka pro přívod čerstvého vzduchu má průměr 100 mm. Přívod vzduchu se může umístit pomocí spodního nebo zadního připojení. Pro závěsnou verzi musí být volitelný adaptér (OND.2004) instalována zespodu kamen. Pokud přívod vzduchu vede požární zdí, musí se dát trubka zavírat klapkou. Pokud je trubka včetně ohybu 90° delší než jeden metr, musí se průměr kanálu zvětšit.

Připojení kamen

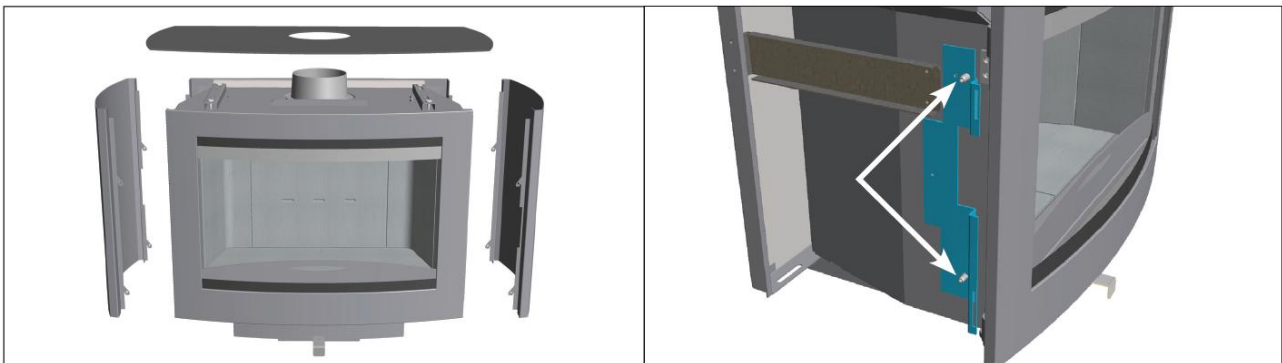
Kamna Ruby jsou těžká kamna na dřevo. Model, včetně trubky kouřovodu o délce 2 metry, váží 130 kg. Ujistěte se, že stěna, na kterou se kamna namontují, může tuto hmotnost bez problémů unést. Před montáží kamen dodržujte nejprve pokyny z předchozí kapitoly „Příprava“. Chraňte si záda a podlahu během celé instalace.

Montáž na stěnu

1. Zkontrolujte balení kamen. Kamna nemontujte, pokud jsou v obalu poškozená. Případné škody nahlase společnosti, od které jste kamna koupili nebo přímo společnosti WANDERS. V případě zjištění viditelného poškození zboží nepřebírejte!
2. Zkontrolujte, zda stěna, na kterou se mají kamna zavěsit, je dostatečně žáruvzdorná. Přečtěte si údaje v kapitole „Protipožární ochrana“.
3. Dodávka obsahuje tři různé krabice (kamna + boční panely + horní sklo).
4. Vybalte kamna z krabice. Dávejte pozor při vybalování kamen a chraňte si záda a podlahu.
5. Namontujte na stěnu závěsnou konzoli. Nikdy nepoužívejte na upevnění plastový materiál. Dávejte pozor, aby byla závěsná konzole upevněna ideálně přesně uprostřed (v ose) pod připraveným otvorem v komínu.



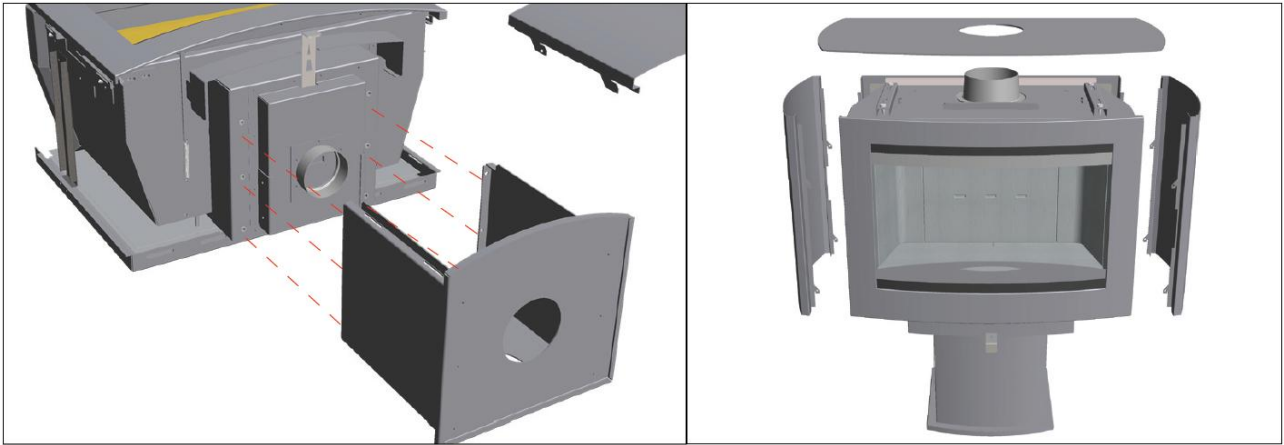
6. Namontujte kamna na konzoli a kamna připevněte ke konzoli pomocí 2 šroubů (vestavěná hlava M5).
7. Opatrně vyjměte z krabice boční krycí panely
8. Zavěste boční panely na kamna. Tyto panely lze vyrovnat pomocí 2 šroubů v závěsu.



9. Na kamna umístěte horní skleněnou desku. Postupujte opatrně.
10. Nyní nainstalujte kouřovod.

Montáž volně stojících kamen (kód OND.RU.0320):

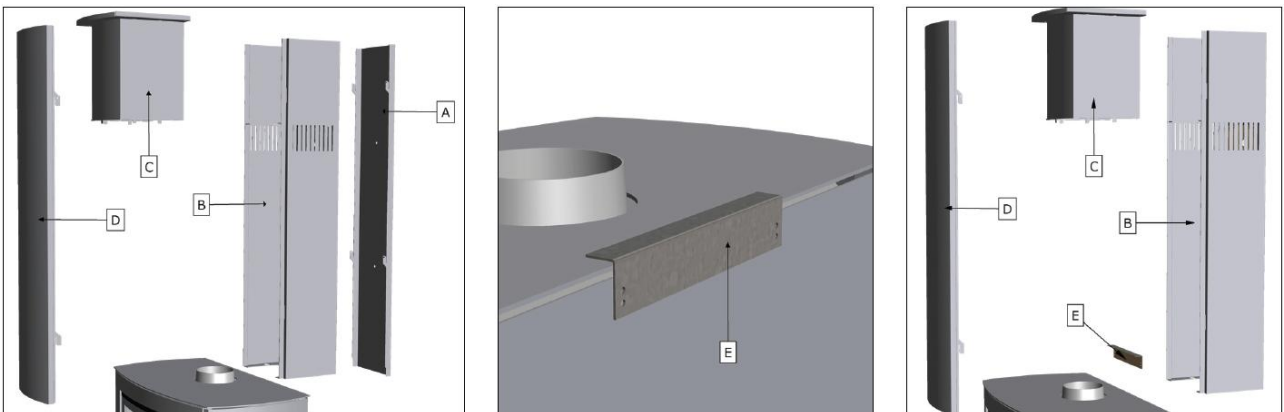
1. Zkontrolujte balení kamen. Kamna nemontujte, pokud jsou v obalu poškozená. Případné škody nahlase společnosti, od které jste kamna koupili nebo přímo společnosti WANDERS. V případě zjištění viditelného poškození zboží nepřebírejte!
2. Dodávka obsahuje čtyři různé krabice (kamna + boční panely + horní sklo + základna).
3. Vybalte kamna z krabice. Dávejte pozor při vybalování kamen a chraňte si záda a podlahu.
4. Závěsnou konzoli vybalte a dejte ji na stranu. Nebudete jí k instalaci potřebovat.
5. Opatrně položte kamna na záda.
6. Vybalte základnu z krabice.
7. Připevněte základnu ke kamnům zespodu pomocí šesti šroubů M6.



8. Kamna opatrně postavte na základnu a umístěte nejlépe v ose připravovaného otvoru v komínu.
9. Opatrně vyjměte z krabice boční krycí panely a zavěste je na kamna. Tyto panely lze vyrovnat pomocí 2 šroubů v závěsu.
10. Na kamna umístěte horní skleněnou desku. Postupujte opatrně.
11. Nyní nainstalujte kouřovod.

Montáž krytu kouřovodu pro závěsný model (doplňek OND.RU.0310):

1. Umístěte kamna tak, jak je popsáno v předchozí kapitole.
2. Ujistěte se, že kamna jsou umístěna v ose komínové zděře.
3. Namontujte nosnou lištu (A) ke stěně a ujistěte se, že je lišta podepřena nástěnnou konzolí.
4. Zavěste skříň krytu kouřovodu (B) na nosnou lištu (A).
5. Nyní nainstalujte kouřovod.
6. Nainstalujte posuvný prvek (C) a připevněte ke stropu pomocí čtyř šroubů.
7. Zavěste čelní kryt kouřovodu (D) ke skříni krytu (B).



Montáž krytu kouřovodu pro volně stojící model (doplňek OND.RU.0310):

1. Umístěte kamna a základnu tak, jak je popsáno v předchozí kapitole.
2. Ujistěte se, že kamna jsou umístěna v ose komínové zděře.
3. Připevněte lištu (E) ke kamnům pomocí 2 šroubů (M5)
4. Dejte stranou nosnou lištu (A). Tato lišta je pouze pro instalaci pro závěsnou verzi kamen.
5. Umístěte skříň krytu kouřovodu (B) na lištu (E) a připevněte ji ke stěně pomocí 4 šroubů.
6. Nyní nainstalujte kouřovod.
7. Nainstalujte posuvný prvek (C) a připevněte ke stropu pomocí čtyř šroubů.
8. Zavěste čelní kryt kouřovodu (D) ke skříni krytu (B).

Opravy

Výměna skla dvířek kamen

- Opatrně otevřete dvířka kamen
- Odstraňte 6 šroubů na vnitřní straně dvířek
- Odstraňte 2 lišty, které drží sklo
- Opatrně vyjměte poškozené sklo z dvířek
- Zkontrolujte, zda není těsnění na dvířkách poškozeno a že je přichyceno. Pokud tomu tak není, opravte poškození tepelně odolným těsněním nebo jej zcela vyměňte (doporučujeme vyměnit)
- Vložte do dvířek nové sklo a dávejte přitom pozor na ostré hrany a rohy skla
- Namontujte odstraněné díly zpět na své místo (lišty a šrouby)

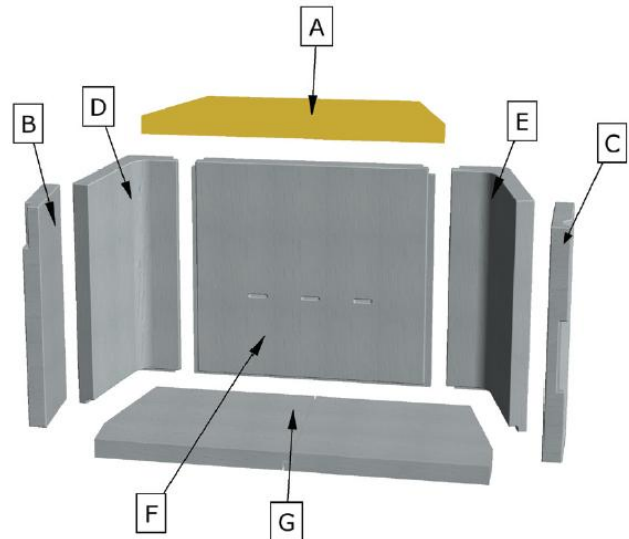


Výměna obložení v topeništi

Otevřete dvířka kamen

Vyjměte jednotlivé desky obložení v následujícím pořadí:

- Můžete se rozhodnout, zda ponecháte deflektor (A) na svém místě, ale doporučujeme ho demontovat, aby nedošlo k jeho poškození



- Vyjměte přední boční desky topeniště – levou (B) a pravou (C)
- Vyjměte zadní rohové desky topeniště – levou (D) a pravou (E)
- Vyjměte zadní desku topeniště (F)
- Vyjměte spodní obložení topeniště (G)



Při výměně postupujte velice opatrně. Jedná se unikátní materiály, které zlepšují proces spalování, ale jsou to také velmi křehké materiály!!!

Technické údaje

	Ruby	
Zavírání dveří	I & II	Ba
Jmenovitý výkon *	8,0	kW
Hrdlo spalin	150	mm
Maximální náplň	2,5	kg

* Jmenovitého výkonu se dosáhne s tahem komínu 0,12 mbar (12 Pa)

Palivo; dřevo (30 x 10 cm)	
Maximálně vložené	2 ks
Primární přívod vzduchu	maximálně
Sekundární přívod vzduchu	maximálně
Doba hoření paliva	přibližně 1 hodina

Spalinové hodnoty v souladu s DIN 4705, DIN 18895 část 2 Se zavřenými dveřmi		
	Ruby	
Proud spalinové hmoty	6,4	g/s
Teplota spalin	347	°C
Minimální tlak	0,12	mbar
Stupeň účinnosti	80	%
CO na 13% O ₂	0,08	%
Jemné částice	12	mg/m ₃
Zkušebna	1625	
Zkušební norma	EN13240	
Číslo zkušebního posudku	RRF - 4015 3887	

Směrné hodnoty pro obsah vyhříváního prostoru:

Všechny místnosti nespĺňují dnešní předpisy ohledně izolace. Pro obsah vyhříváního místnosti se mohou zmínit tyto hodnoty DIN 18893:

Za výhodných okolností: 229 m³ (vypočteno podle DIN 4701)
 Za méně výhodných okolností: 135 m³
 Za nevýhodných okolností: 95 m³

Pro krátkodobé vytápění, s přerušením více než 8 hodin, se může pro vyhříváního obsah počítat o 25% méně.

Tabulka izolace při tloušťce stěny

	Tloušťka stěny 10 cm	Izolace	Konvekční plášť	
Ochrana stěny		Zadní strana 8 cm		
Stěny z hořlavého stavebního materiálu	x		X	
Nosné stěny z oceli	X		X	
Vestavěný nábytek proti kamnům	X		X	
Vestavěný nábytek na stěně za kamny	x		x	
Zbývající stěny		Strana 8 cm		
Tloušťka stěny < 10 cm			Spodní strana 6 cm	
Tloušťka stěny > 10 cm (může být zděná zeď)				
			x	
			-	
Tabulka udává, jaká tloušťka izolace se musí zvolit při tloušťce stěny kvůli ochraně před kamny.				

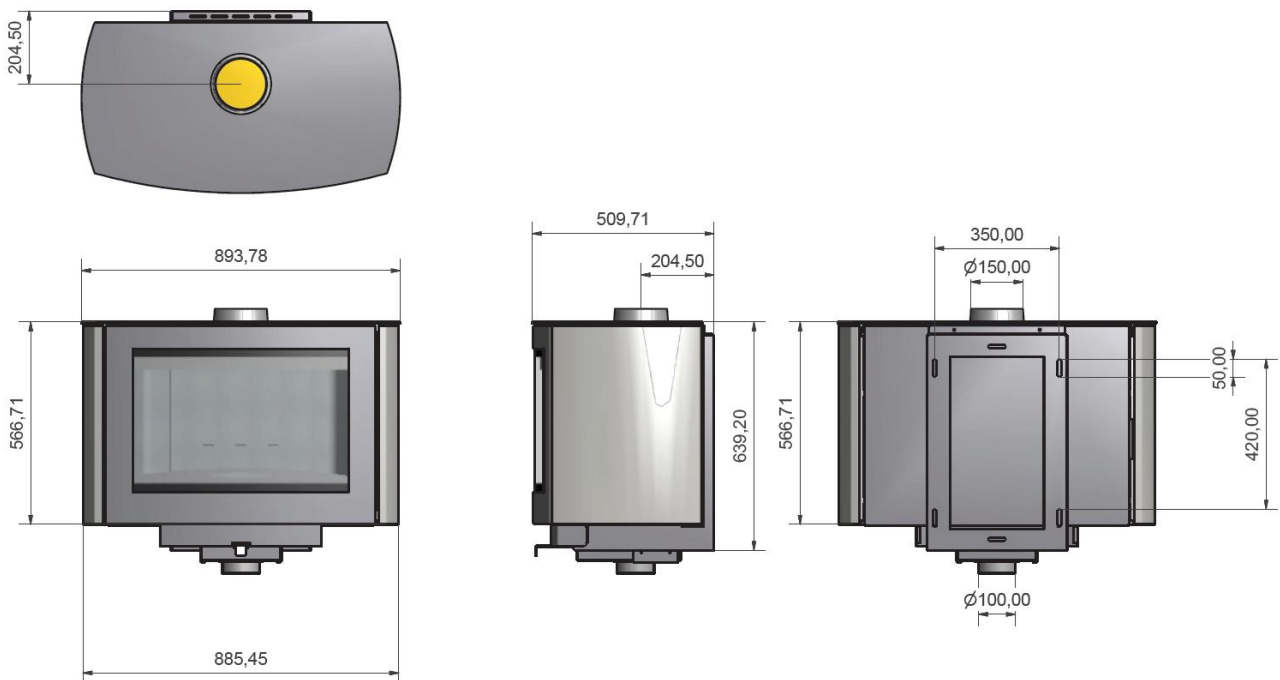
Tabulka s izolačním materiálem. Upozornění: je povoleno pouze to, co je uvedené v barevné části.

Izolace		Balení		Vedení tepla		Maximální teplota použití		Hustota	
Č.	Položka	Č.	Forma	Č.	Balení	Č.	°C	Č.	kg/m ³
10	Minerální vlna	01	Pásky	01	Sešíváné rohože	10	100	02	20
11	Skleněná vlna	02	Volná vlna		Sešíváné rohože	12	120	03	30
12	Kamenná vlna	03	Vlna	02	Sešíváné rohože	14	140	04	40
13	Odpadní prod.		Granulát		G. zakřivený 2	16	160	05	50
		04	Plst					06	60
		05	Sešíváná lamelová rohož	10	Úlomky			07	70
		06	Rohože		G. zakřivený 1			08	80
		07	Desky	11	Úlomky			09	90
		08	Slupky		G. zakřivený 2			10	100
		09	Segmenty			72	720	11	110
		10	Pletené	20	Desky	74	740	12	120
					G. zakřivený 1	76	760	13	130
				21	Úlomky				
					G. zakřivený 2			18	180
		99	Ostatní	99	Jednotlivě	99		99	

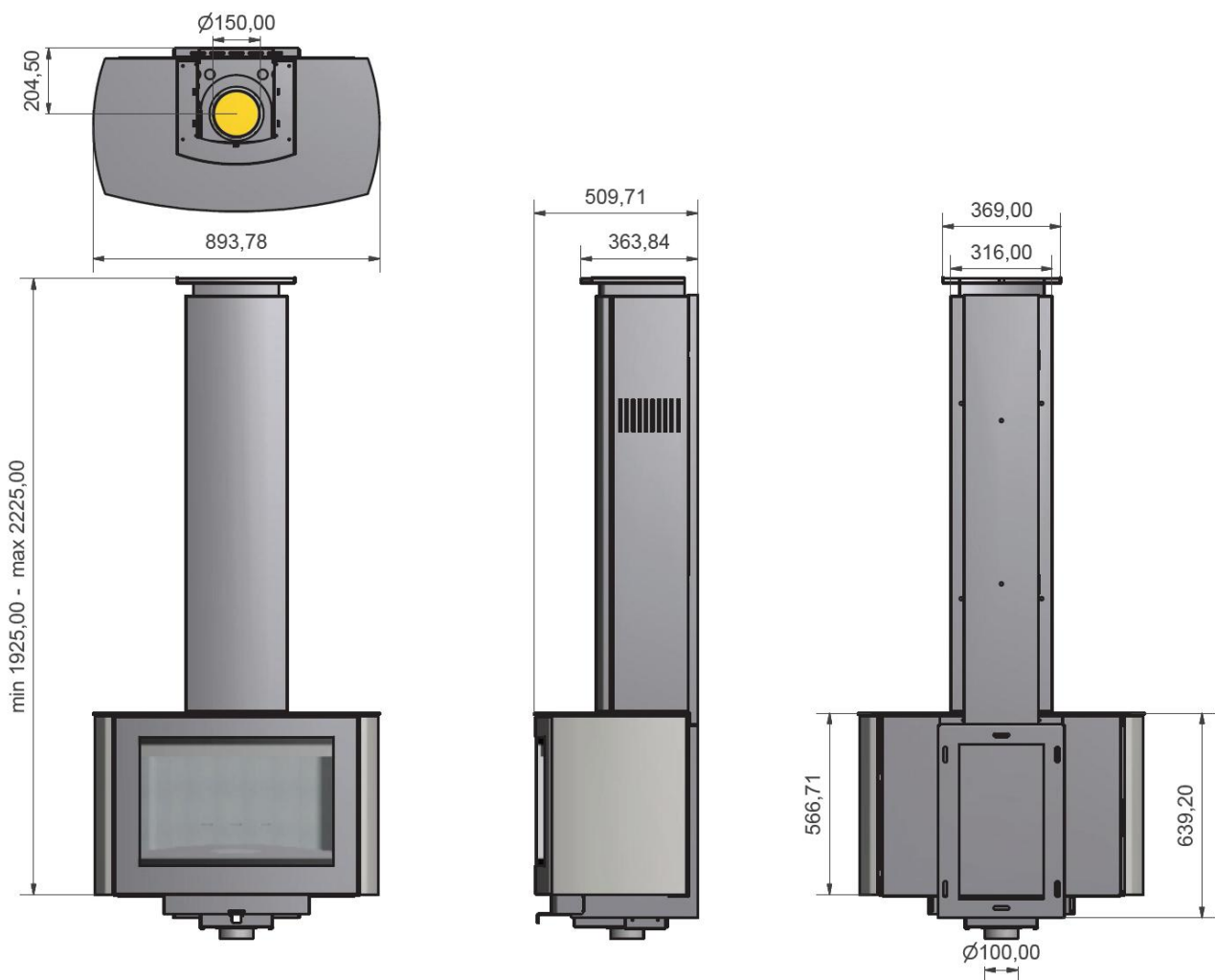
Vyhledejte si v tabulce izolační materiál. Poznámka: skupina 99 NENÍ povolena

Technické výkresy

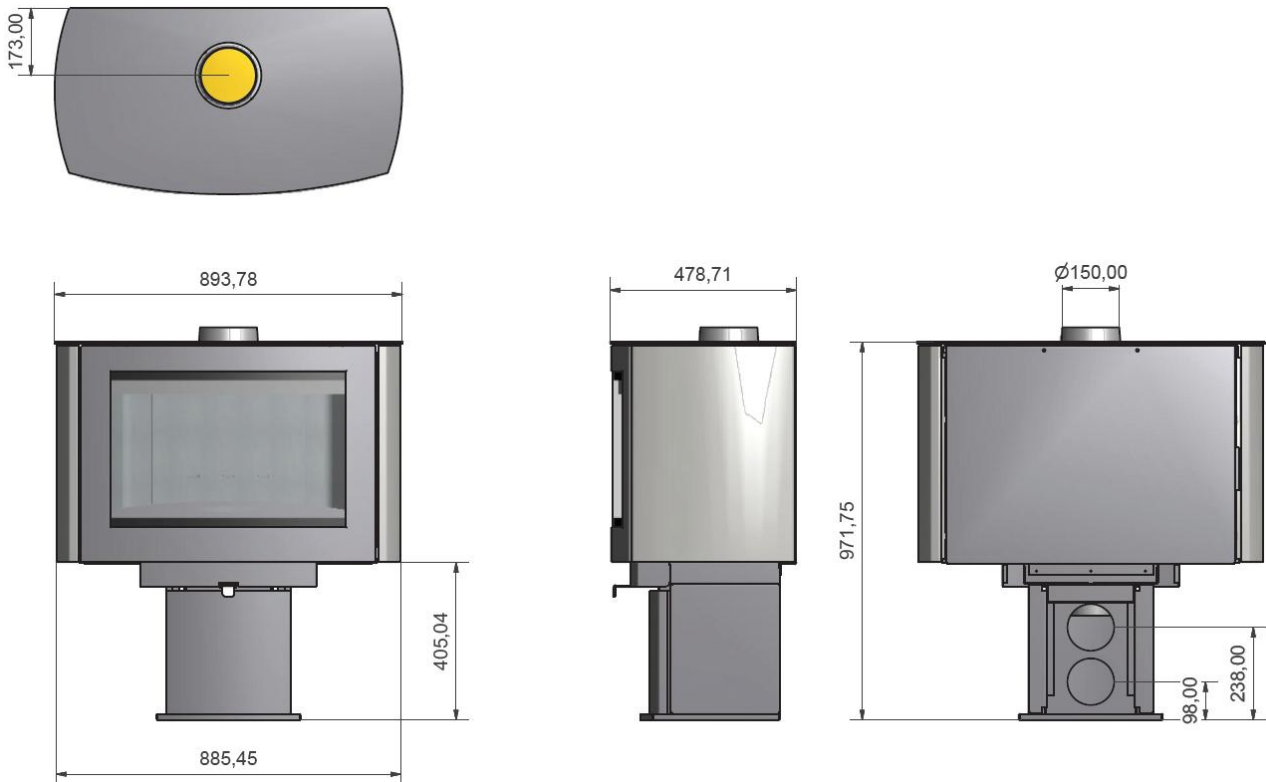
Ruby – závěsná verze



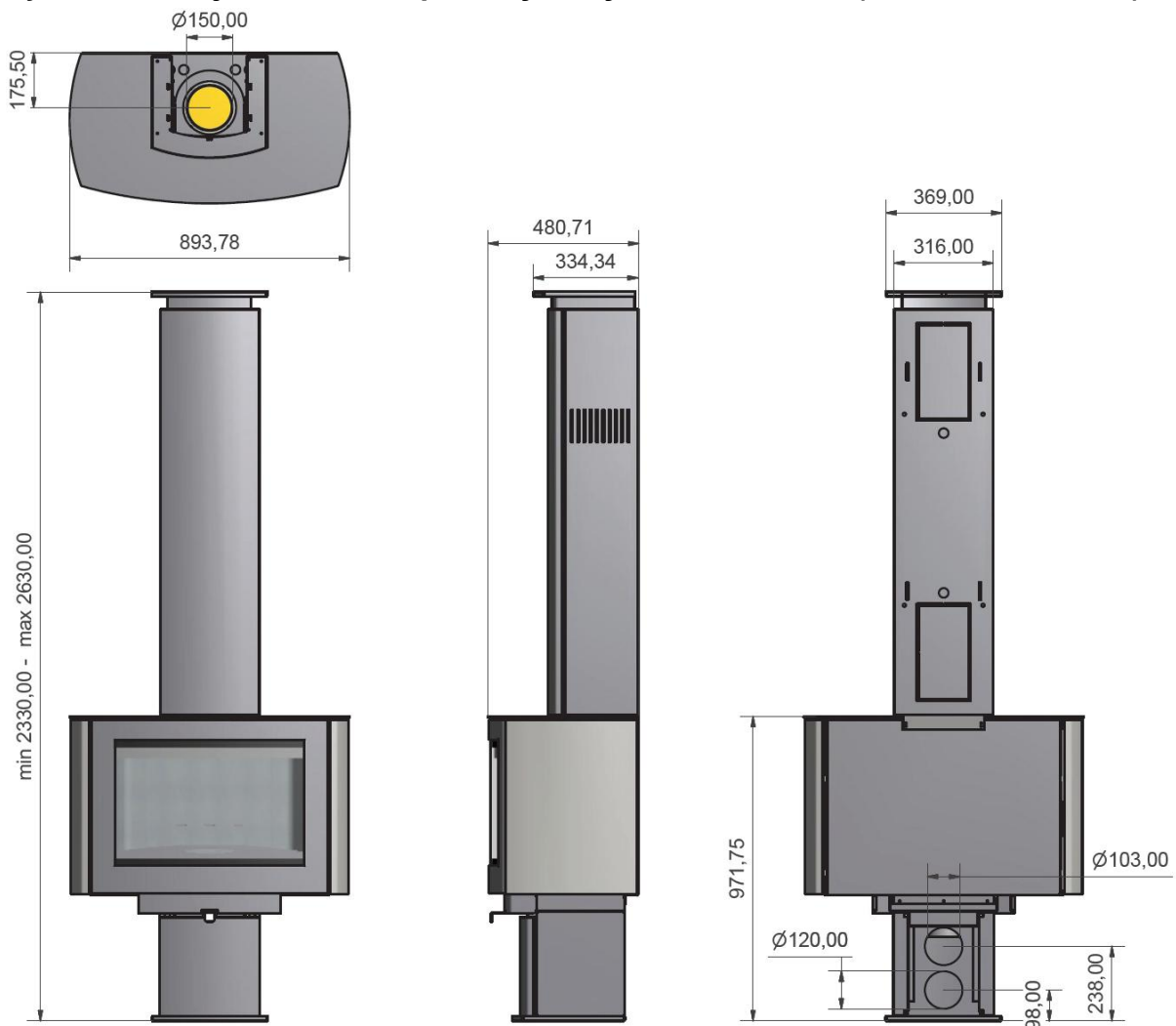
Ruby – závěsná verze s doplňkovým krytem kouřovodu (kód OND.RU.0310)



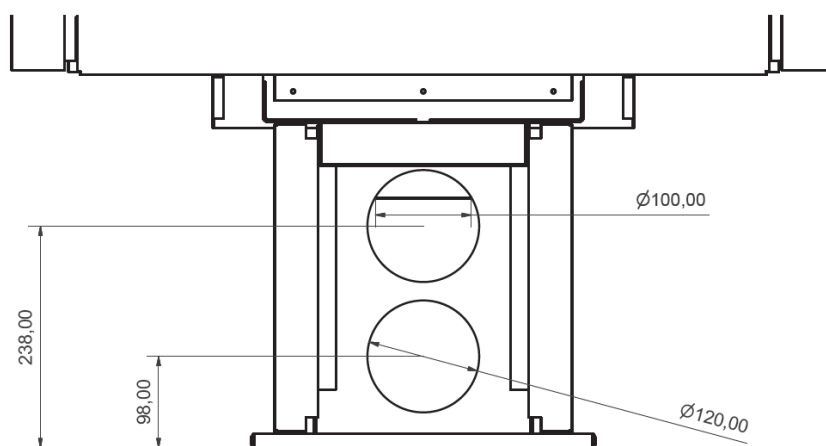
Ruby – volně stojící verze kamen



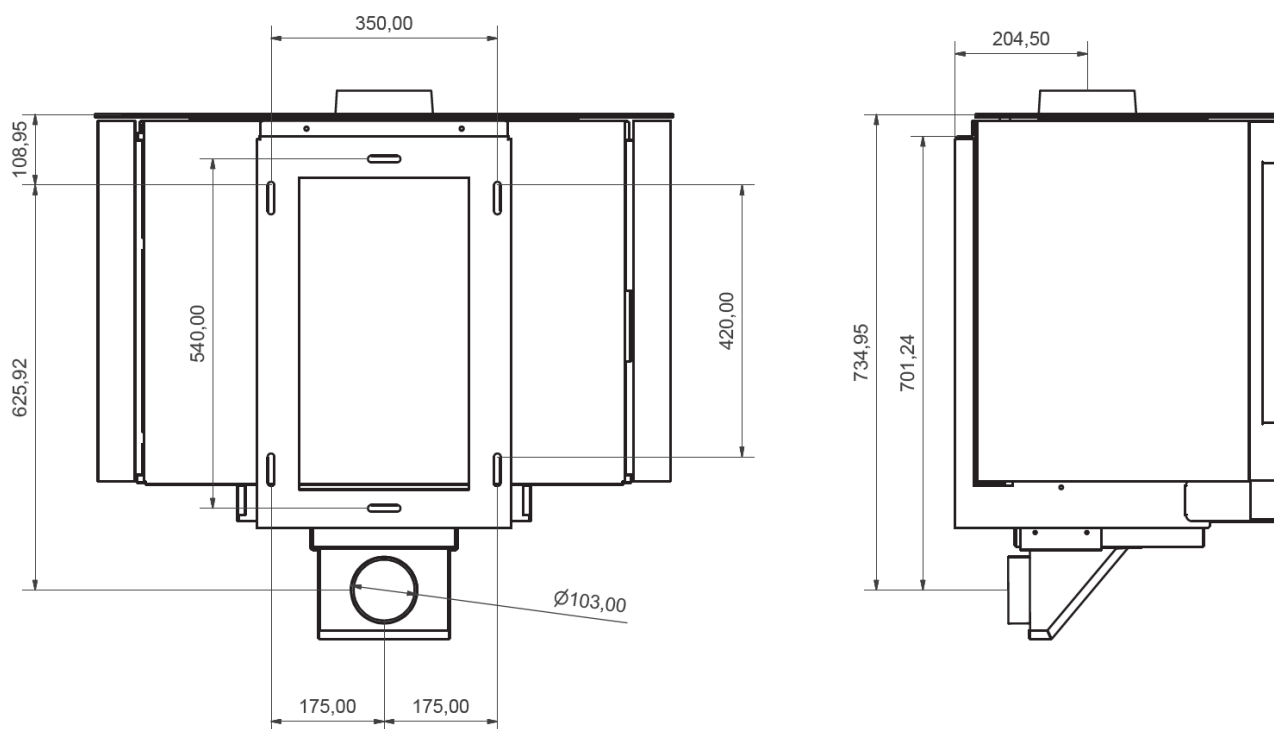
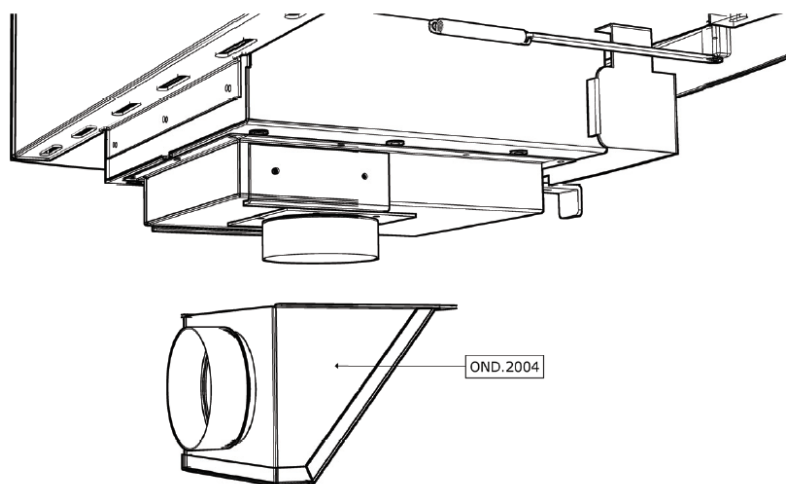
Ruby – volně stojící verze s doplňkovým krytem kouřovodu (kód OND.RU.0310)



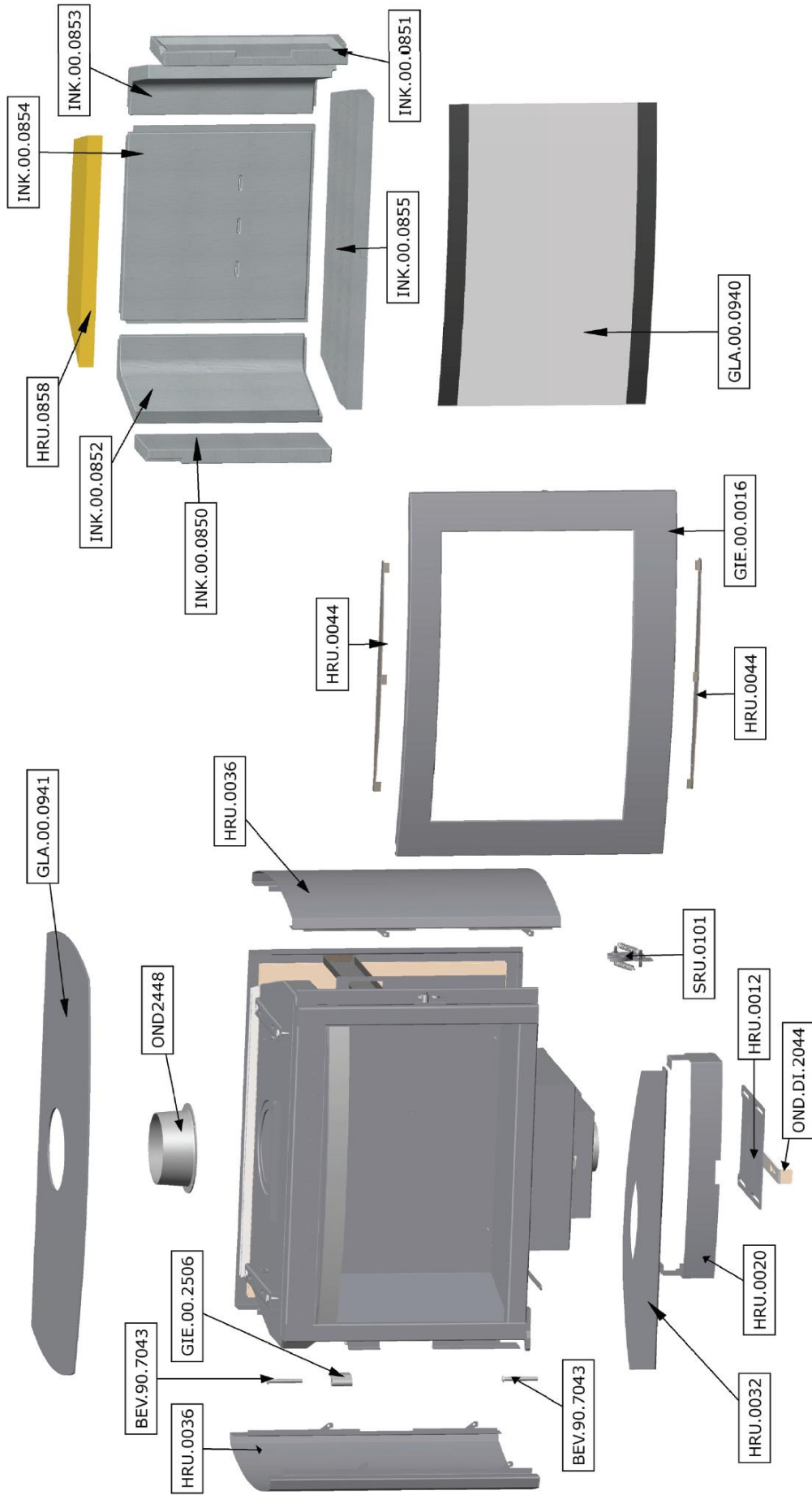
Otvory v základně pro externí přívod vzduchu (standardní vybavení)



Závěsná verze s doplňkovým adaptérem pro externí přívod vzduchu zezadu:



Výkres s náhradními díly a kódy pro objednání:





Záruční list

Model

Sériové číslo

Datum koupě

Přiložte prosím kopii paragonu

Jméno

Adresa

PSČ místo

Stát

Informace o prodejci

Jméno

Adresa

PSČ místo

Stát

Záruka se vztahuje na všechny vady, které lze odvodit z vady materiálu nebo konstrukce. V těchto případech dostanete zdarma nové náhradní díly. Pracovní mzda a jiné náklady nespádají do záruky. Vadné díly můžete poslat franko do společnosti WANDERS Metaalproducten B.V. Amtweg 4, 7077 AL Netterden (Nizozemí).

Před montáží kamen musíte zkontrolovat, zda zařízení nevykazuje viditelné škody. V tomto případě nemusíte zařízení převzít, ale musíte se spojit s dodavatelem.

Záruka se nevztahuje na: poruchy, které vznikly nepřiměřeným používáním; nedodržování předpisů pro instalaci a používání; montáž instalátérem neautorizovaným společností WANDERS, zanedbání péče o kamna a změna majitele. Záruka zaniká také tehdy, pokud bylo použito špatné palivo.

Společnost Wanders nenese odpovědnost za případné trhliny v jemné omítce a za zbavení stěn, stropů nebo roštů po topení v kamnech. Zbarvení může vzniknout proto, že se spalují částice prachu v konvekčním plášti. Abyste minimalizovali případné trhliny v jemné omítce a zbarvení, odkazujeme na doporučení běžná pro krbová kamna. Váš instalatér Vás o tom může informovat.

Reklamacie se vyřizují až tehdy, pokud prodejní firma nebo instalatér podali reklamaci, společně s kopií účtenky s datem koupě. Opravy neopravňují k prodloužení záruky. Všechny následné škody jsou vyloučené.

