

Uživatelský návod

Jules / Square 75 Tunnel



Výrobce: Wanders Metaalproducten b.v.

www.wanders.com



Výhradní dovozce pro ČR: hede kamna s.r.o.

www.hede-kamna.cz



Vaše průhledová kamna Jules (krbová vložka Square 75 Tunnel), láska na první pohled...

Jules (Square 75 Tunnel) představuje kombinaci komfortu a účinného vyzařování tepla. Velká skla dvířek umožňují vyzařovat teplo z kamen (vločky) přímo do okolí, což znamená, že ve vaší místnosti je ihned příjemně. Integrovaný deflektor spalin zajišťuje přídavné teplo, odebírané ze spalin. A s integrovaným posuvným ventilem přívodu vzduchu můžete regulovat přívod spalovacího vzduchu a zvýšit nebo snížit přívod kyslíku a tím i tepelný výkon vašim kamen. Rozšířený kouřovod vašich kamen zajišťuje, že kamna jsou optimálně vyhřívána a tepelná ztráta je menší.

Instalace

Obvykle se prodejce, u kterého jste koupili vaše kamna značky Square, rovněž postará o jejich instalaci. Jestliže tomu tak není, zajistěte laskavě, aby instalaci provedl odborník, nebo aby byla instalace provedena odborně. Odborník vám také poradí ohledně kouřovodů, na které musí být kamna napojena. Zapojování kamen na dřevo nekvalifikovanými pracovníky je zakázáno a v takovém případě vám nemůžeme zaručit správnou funkci kamen Square. Při instalaci kamen pamatujte na požární bezpečnost. Viz také str. 7.



Kamna na dřevo jsou vhodná jako přídavný zdroj tepla a nenahrazují váš primární zdroj tepla, jako je na příklad systém ústředního vytápění, podlahové vytápění apod.



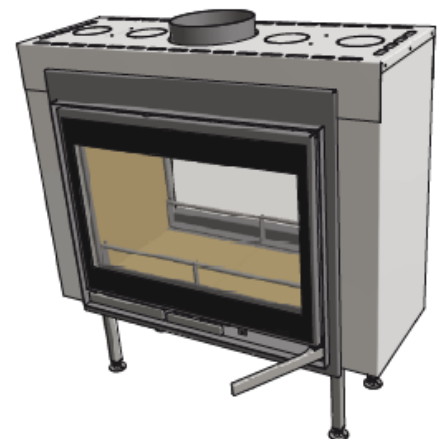
Zapalování vašich kamen brzy na podzim nebo v pozdní zimě. V době, kdy se venkovní a vnitřní teploty od sebe příliš neliší, je správný komínový tah výzvou. Brzy na podzim nebo pozdě v zimě můžete zvýšit komínový tah tím, že spálíte trochu dřeva při maximálně otevřených přívodech vzduchu. Vydatný přívod vzduchu urychluje rychlé zahřátí, což pro změnu zvyšuje tah v komíně. Zapalování kamen jen s malým množstvím dřeva zabraňuje vniknutí kouře do místnosti.

Zapalování kamen



Kamna se silně ohřejí, když je roztopíte a musíte počkat alespoň dvě hodiny, než vychladnou. V době, kdy jsou kamna horká a dvě hodiny poté, se kamen nedotýkejte bez ochrany. S kamny manipulujte vždy v rukavicích, vyhněte se tak vážným popáleninám.

Před rozpálením kamen setřete ubrouskem nebo měkkým papírem ze skla všechny usazeniny. Posuňte klapku v kouřovodu do polohy otevřeno. Před zapálením kamen posuňte posuvný regulátor přívodu vzduchu do maximální polohy. Přesuňte šoupátko "ECO" do levé krajní polohy. Otevřete dvířka, do kamen vložte pár zmuchlaných papírů nebo podpalovač a navrch položte několik dřevěných třísek. Zapalte třísky a ponechte dvířka pootevřená (3-5 minut), aby do kamen proudilo více vzduchu a posílil se tak tah komína. Když třísky hoří, můžete přiložit další dřevo. (Pokoušejte se vložit dřevo volně do plamenů, aby se plameny dostaly k polenům.)

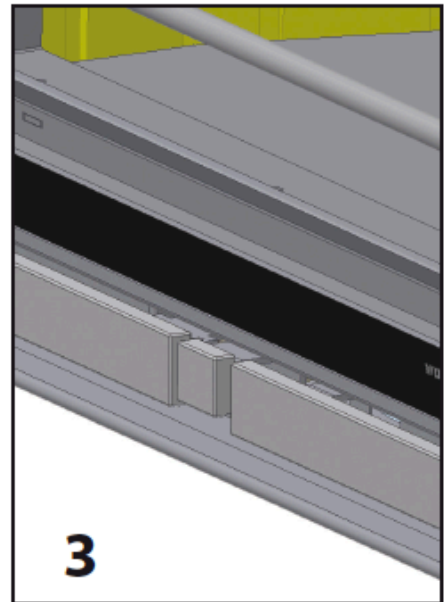
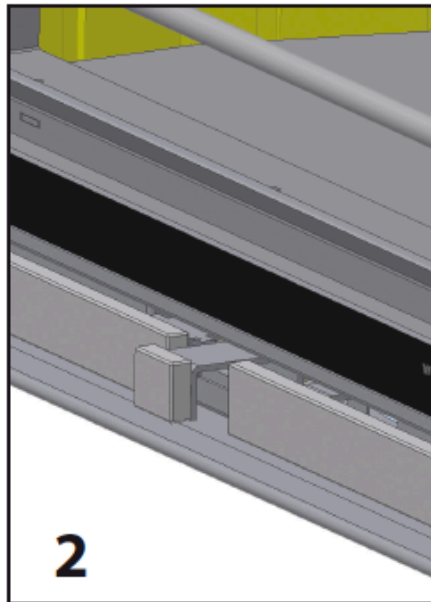
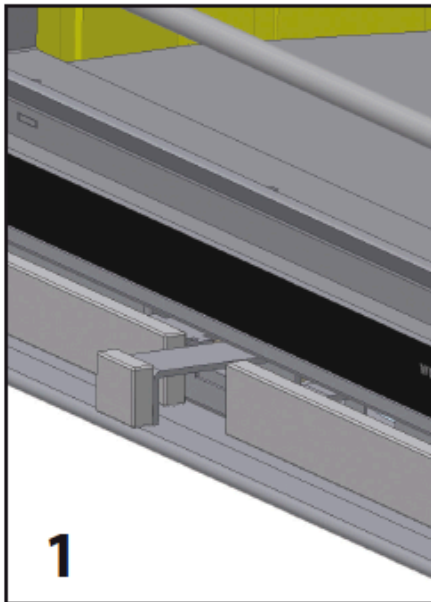
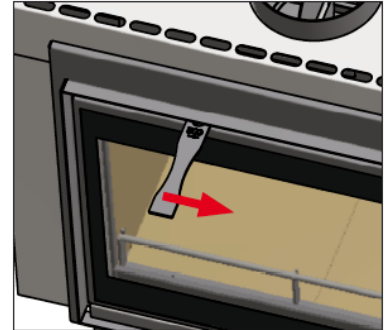


Jakmile kamna hoří, můžete posunutím vpravo do polohy "eco" zavřít zpětný ventil. Spaliny jsou nyní vedeny komínovými trubkami.

Práce s přívodem vzduchu

Regulátor přívodu vzduchu má tři polohy:

1. je-li zcela vytažen, je primární i sekundární přívod vzduchu otevřen,
2. je-li zatlačen na první zářezku, je otevřen jen sekundární přívod, kamna mají nejvyšší výkon a dosahují nejlepšího možného spalování,
3. je-li zatlačen na druhou zářezku, je vše zavřeno a kamna pomalu vyhasínají



Je zakázáno zapalovat kamna pomocí kapalin jako je benzin nebo alkohol. Jestliže v kamnech hoří, nepoužívejte v místnosti digestoř. Nikdy se nedotýkejte lakovaných částí kamen v době, kdy v nich hoří.



Snažte se nezanechat otisky prstů. Nedotýkejte se prsty skla kamen. Otisky prstů se vypálí do skla a není možno je odstranit.

Přikládání dřeva

Před přikládáním do kamen nezapomeňte otevřít komínovou klapku. Tím zabráníte vniknutím kouře do místnosti. Když zavřete dvířka kamen, můžete opět uzavřít komínovou klapku.

První zapálení kamen.

Změna odstínu a barevnosti po zahoření kamen



Po zapálení ohně v kamnech se může změnit barva stěn a roštu. To je způsobeno prachovými částicemi, které se v kamnech vytvoří hořením. WANDERS nemůže být pokládána za odpovědnou za tento přírodní proces. Aby odbarvení bylo minimální, odkazujeme na rady dané pro atmosférické krby. Instalátor vašich kamen vám poskytne více informací o tomto jevu.

Při prvním zapalování ohně ve vašich kamnech značky Square / Jules se kamna musí "vypálit" a vytemperovat. Jednotka je opatřena žáruvzdorným lakem, který se musí na kamnech vypálit při teplotě vyšší než 400°C. K tomu dojde během několika prvních zatopení v kamnech po vystoupení teploty nad 600 °C. Toto vypalování je neškodné, třebaže při něm vzniká nepříjemný zápach. Během prvních 4 až 5 zatopení v kamnech doporučujeme nechat hořet v kamnech omezené množství paliva po dobu nejméně 6 hodin. Když hoří v kamnech, dobře místnost větrejte. Dbejte na to, aby v místnosti neběžela digestoř v době, kdy je v kamnech zatopeno, digestoř odsává vzduch, který kamna potřebují k hoření.

Při "vypalování" vašeho topeniště se může na skle vytvořit trochu usazenin. Po vychladnutí vašich kamen můžete tyto usazeniny snadno odstranit vlhkým ubrouskem. Dávejte prosím pozor, abyste na čistém skle nezanechali otisky prstů. Otisky prstů se do skla vypálí a není možné je následně odstranit.



Nově postavený nebo nedávno rekonstruovaný dům ?

Doporučujeme počkat šest týdnů, než zapálíte oheň v kamnech v nově postaveném domě nebo v místnosti, která byla kompletně renovována. Stěny a stropy obsahují plyny, změkčovadla a vlhkost, která je v omítce nebo malbě. Proudý teplého vzduchu mohou odbarvit prachové částice, které jsou v prostoru a které se mohou usadit na stěnách a stropěch. I vlhkost ve stěnách a stropěch se může ohřát a způsobit žluté skvrny.

Palivo

Dřevo	Doba schnutí
Jedle, topol	1 rok
Lípa, vrba, smrk, bříza, jasan, olše	1,5 roku
Ovocné stromy, buk	2 roky
Dub	2,5 roku

Kamna Square / Jules spalují pouze dřevo. Do kamen nevkládejte víc než 3 až 4 kg paliva. Vždy používejte čistá a nařezaná polena, která jsou dostatečně vyschlá. Dobu sušení jednotlivých druhů dřeva najdete v tabulce v předcházejícím textu. Nevysušené dřevo nehoří dobře a při jeho spalování vzniká mnoho kouře a dehtu. Ten může začernit sklo vašich kamen a vytvořit saze ve vašem kouřovodu. Ty pak mohou zvýšit riziko požáru ve vašem komíně.

Čerstvé, vlhké dřevo obsahuje až 50% vlhkosti. Štípané dřevo obsahuje 20% vlhkosti po jednom roce sušení a sušením po dobu dvou let lze procento vlhkosti snížit až na 12 - 15%.

Suché dřevo hoří hezkým plamenem a vzniká málo nebo vůbec žádný kouř a oheň, když hoří, praská. Mokrý dřevo vydává při hoření syčivý zvuk, hodně kouří a dává jen malé plameny, které zřetelně snižují radost z topení a také tepelný výkon.



Ve vašich kamnech netopte dřevem, které obsahuje vosk. Při zavřených dvířkách vysoké teplo roztaví vosk v polenech příliš rychle. Znečištěné komínové plyny, které se následkem toho vyvinou, se usadí na skle a vpálí se do skla vašich kamen a není možno je pak odstranit.



Netopte dřevem, které je lakované, impregnované, slepené nebo jakkoli opracované. Spaliny velmi škodí životnímu prostředí a mohou poškodit vaše kamna. Je rovněž zakázáno pálit umělé hmoty a další odpad, protože při jejich spalování se vyvíjí jedovatý kouř.



Druhy dřeva a skladování

Jako palivo můžete používat kterýkoli druh dřeva, je-li čisté, naštípané a suché. Tvrdé dřevo jako je dub, buk a bříza hoří pomalu, dává hodně tepla a snadno tvoří uhlíky. Měkčí dřevo jako smrk, jedle a topol dává větší plameny, ale méně tepla a méně uhlíků.

Nejlepší místo, kde skladovat dřevo, je větrané místo, chráněné před deštěm. Tak je možno dlouho sušit polena přirozeným způsobem. Naskládejte polena na starou paletu nebo rám a nechte dřevo odspodu vysychat tak, že se přitom nedostane do styku s vodou.

Nejlepší způsob, jak topit ve vašich kamnech

Všechna kamna od firmy WANDERS jsou konstruována tak, aby poskytovala co největší teplo. Dobře zapálená kamna na dřevo mají účinnost přes 75%. To znamená, že potřebujete méně dřeva pro vytvoření stejného množství tepla. Kromě toho dobře zapálená kamna generují méně kouře V následujícím textu najdete několik rad, jak mít z kamen maximální potěšení:

- Vždy topte ve vašich kamnech při zavřených dvířkách, to zlepší výkon kamen 8 až 10 krát. Jsou-li dvířka kamen otevřena, komín táhne více vzduchu, než je ke spalování potřeba. Relativně chladný vzduch ochlazuje oheň. Také vzniká nebezpečí požáru od vyskakujících jisker a to zejména při spalování měkkého dřeva.
- Nedávejte do kamen najednou víc než 3 polena. Příliš mnoho paliva najednou maří efektivní hoření a zbytečně zatěžuje životní prostředí.
- Když topíte ve vašich kamnech, místnost větrejte. Praskající oheň spotřebuje minimálně 25 kubických metrů vzduchu za hodinu. Jestliže máte ve stejném prostoru jako kamna i digestoř, nikdy ji v době, kdy topíte v kamnech, nezapínejte .
- Do kamen pouštějte více vzduchu jen při zatápění. Jestliže pouštíte do kamen příliš mnoho vzduchu, je spalování příliš podpořeno přílivem vzduchu navíc a kamna nemají dost času na vyzáření tepla a vytopení vašeho prostoru. Kamna se také mohou přehřát a poškodit.
- Při zatápění v kamnech v době, kdy je v okolí mlha nebo bezvětrí, buďte opatrní. Při chladném počasí není v komínu téměř žádný tah. Vzhledem tomu, že kouř je těžší než vzduch, se může stát, že kouř bude proudit z kamen do místnosti. Za mlhavého počasí

se kouř z komína (vně komína) rychle ochlazuje a může klesat, a obtěžovat tak vaše okolí.

- Nehaste oheň rychle vodou, ale nechte jej pomalu vyhasnout. Materiál uvnitř kamen se může v důsledku prudké změny teploty deformovat nebo může prasknout.

Komín a spaliny

Komín je nejdůležitější částí topeniště vašich kamen na dřevo.

Je-li komín v pořádku, nepouští kouř do vaší místnosti, nezanechává žádné usazeniny na skleněné tabuli a nedochází ke špatnému spalování. Dříve, než se začnou kamna instalovat, musí instalátor nebo kvalifikovaný kominík zkontrolovat, zda komín má po celé délce průměr nejméně 200 mm a zda je komín čistý, hladký a zda nemá netěsnosti.



Komín se správným tahem

Teplý vzduch má snahu stoupat. To je princip každého komínu. Pomáhá, jestliže vítr v blízkosti ústí komína odtahuje kouř od komínu.

Katabatický vítr (bríza) má opačný vliv a vhání vzduch zpět do komínu. Relativně chladný mlhavý vzduch může zmařit dobrý tah v komíně, stejně jako to dělá dlouhé potrubí s hrubým vnitřním povrchem a mnoha ohyby. Je-li přirozený tah ve vašem komínu slabý, instalátor vašich kamen vám může poradit, jak použít ve vašem kouřovodu ventilátor.

Co dělat v případě požáru v komíně?

Jestliže dojde k požáru v komíně, okamžitě uzavřete uzavírací klapku v kouřovodu a všechny přívody vzduchu. Zavolejte hasiče. Po uhašení ohně musí váš instalátor znovu prohlédnout komín i kamna.

Údržba

Běžná údržba

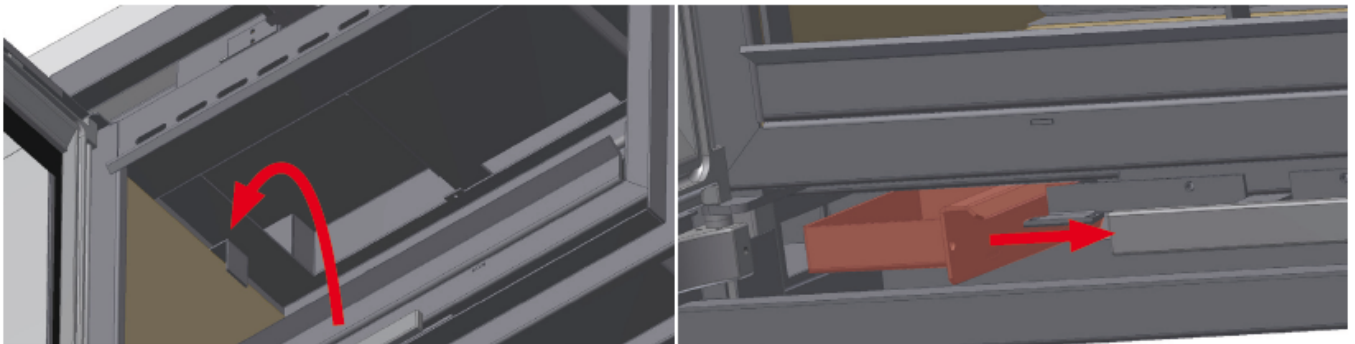
- Doporučujeme ponechávat dvou až tří centimetrovou vrstvu popela. Ta chrání topeniště.
- Dvakrát až třikrát týdně vyberte z kamen vychladlý popel. Doporučujeme používat kbelík na popel.
- Namočeným hadříkem, který nepouští chlupy, vyčistěte povrch kamen. Nepoužívejte agresivní nebo brusné čisticí prostředky.
- Vychladlou skleněnou tabuli čistěte čisticím prostředkem na skleněnou varnou desku. Nedotýkejte se svými prsty čistého skla. Otisky prstů se mohou do skla vypálit.
- Příležitostně naolejujte závěsy a uzávěr dvířek.



Při údržbě vašich kamen nepoužívejte agresivní čisticí prostředky nebo brusné prostředky.

Když nejsou kamna používána

- Během léta nechte otevřené vzduchové klapky. To umožní proudění vzduchu, což brání vlhkosti dostat se do kamen.
- Po topné sezóně kamna pečlivě vyčistěte. Věnujte se vnitřku kouřovodu, jak je to popsáno v následujícím textu. Popelník, který je vespod kamen, je možno vytáhnout tak, že odšroubujete křídlaté matky.
- Jestliže jsou kamna instalována ve vlhkém prostředí, vložte laskavě do kamen absorpční sůl.



Roční údržba

- Nechte každoročně vyčistit váš komín od kvalifikovaného kominíka, je to z bezpečnostních důvodů a kvůli pojištění proti požáru.
- Nechte u vývodu spalin a přívodu spalovacího vzduchu trubkového systému s dvojitou stěnou každoročně zkontrolovat jejich vzduchotěsnost.
- Nechte každoročně zkontrolovat celý systém odvodu spalin, sem patří střešní nebo stěnové vedení a vývod těsně mimo stěnu.
- Nechte zkontrolovat funkčnost ventilů a/nebo klapek a šoupátek.
- Nechte zkontrolovat, zda není poškozeno nebo opotřebeno těsnění dvířek a skla.

Bezpečnost

Kamna na dřevo od firmy WANDERS vám poskytují pohodlný a bezpečný zdroj tepla pro váš domov.

Požární bezpečnost začíná řádnou instalací a správnou funkcí kouřovodu. Váš instalátor musí proto postupovat v souladu s návodem, který je na straně 9 a dalších.

Pro bezpečné topení ve vašich kamnech jsou důležité následující body:

1. Topíte ve vašich kamnech při zavřených dvířkách tak často, jak je to jen možné, tím se zvyšuje tepelný výkon a je to lepší pro životní prostředí.
2. Nedopusťte, aby se malé děti nebo nemocní dostali příliš blízko kamen, v nichž se topí. Nenechávejte je samotné v místnosti, kde se topí v kamnech. Můžete použít tepelnou zástěnu.
3. Do kamen nekládejte a nenalévejte hořlavý materiál, můžete tím poškodit topeniště tak, že jej nebude možné opravit.

4. Je-li podlaha kolem vašich kamen z hořlavého materiálu, musíte použít podkladovou desku. Deska musí sahat minimálně do vzdálenosti 50 cm od kamen a 30 cm měřeno od topeniště, a to na všech stranách od dvířek.
5. Do blízkosti kamen a kouřovodu neumísťujte žádné hořlavé materiály jako jsou záclony, dřevěné objekty (skříně, obrazy). Minimální vzdálenost pro umístění takových předmětů je 80 cm, měřeno od vnějšího povrchu kamen.
6. Nikdy nepokryvejte obezdívku komína nebo vyústění do komína nebo římsu nad krbem hořlavým materiálem (např. papírovými tapetami).
7. Mějte prosím na paměti body, uvedené v odstavci "Jak nejlépe topit ve vašich kamnech" na str. 5.
8. Svá kamna nechávejte opravit jen certifikovaným instalátorem s využitím originálních náhradních dílů.

Záruka

Firma WANDERS Metaalwerken B.V. z Netterden, Holandsko, vám dává pětiletou záruku od data nákupu vašich kamen na dřevo za předpokladu, že tyto byly řádně instalovány a používány ve shodě s návodem k použití. Tato záruka se vztahuje na všechny vady, které mohou být omezeny na vady materiálu a konstrukce, přičemž v takovém případě dostanete zdarma nové díly. Cena práce a další výdaje nejsou touto zárukou kryty. Vadné díly můžete poslat (dopravné zapláceno) na adresu: WANDERS Metaalproducten B.V., Amtweg 4, 7077 AL in Netterden [Holandsko]

Před instalací kamen musíte zkontrolovat, zda jednotka není poškozena. Jestliže je, odmítněte zásilku přijmout a spojte se s dodavatelem.

Tato záruka se nevztahuje na sklo a vyzdívku, poškození způsobená nesprávným používáním, nedodržením národních předpisů a přiloženého návodu k instalaci a použití, instalaci pracovníkem nebo prodejcem, který není uznán firmou WANDERS, zanedbání jednotky a změnu majitele. Záruka nebude také uznána v případě, že bylo používáno nesprávné palivo.

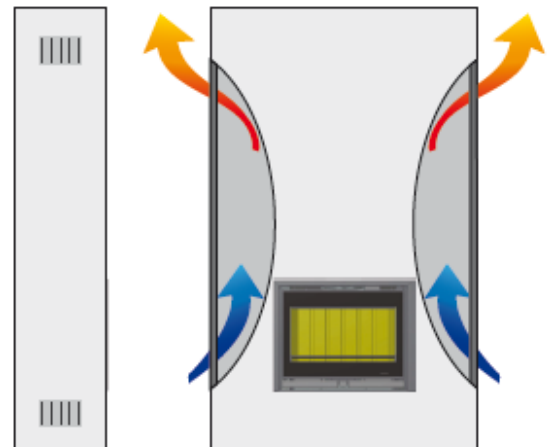
Na následující části je poskytnuta jednoletá záruka: veškeré litinové a vermikulitové díly, operační díly konvekčního systému a lak.

Firma WANDERS odmítá odpovědnost za jakékoli praskliny v dekorativní omítce nebo změnu barvy stěn, stropu nebo mříže, které vzniknou po zapálení ohniště. Změna barvy může být způsobena vypalováním prachových částic v konvekčním systému. Aby se zabránilo možnosti vzniku trhlin ve štuky nebo v omítce, odkazujeme vás na rady, uvedené pro dekorativní krby. Váš instalátor vám sdělí podrobnější informace.



Firma Wanders doporučuje, aby římsa krbu pro vestavěné a zapuštěné krby byla stále provětrávána.

Všechny stížnosti budou vyřizovány poté, co firma, která má na starosti poprodejní servis, instalátor nebo plynárenská společnost vyplnili stížnost a spolu s datem nákupu poslali kopii nákupního dokladu. Žádná oprava vás neopravňuje k prodloužení záruční lhůty. Jsou vyloučena všechna výsledná a/nebo následná poškození.



Návod k instalaci kamen Square

Kamna Square jsou testována ve shodě s mezinárodní normou EN13229. Tato kamna je možno napojit na kouřovod, na který je napojeno více kamen. Komínové roury mají průměr 200 milimetrů. Napojení na konvekční systém má průměr 100 milimetrů.



Topné zařízení musí umístit a napojit kvalifikovaný technik, a to podle návodu k instalaci, který je v dalším textu. Na instalaci kamen se rovněž vztahují národní a lokální předpisy pro umísťování a užívání kamen na dřevo. Firma WANDERS neposkytuje žádnou záruku v případě, že kamna byla instalována neúplně nebo nesprávně.

Není dovoleno umísťovat kamna do:

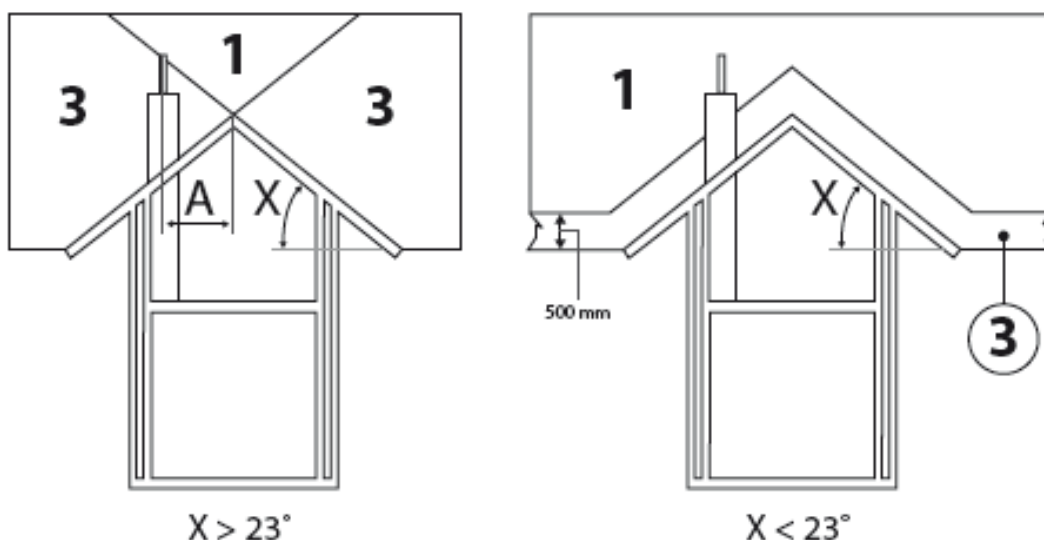
- schodišťových šachet s výjimkou budov, které nemají víc než 2 byty
- arkád a chodeb, přístupných veřejnosti
- prostor, ve kterých jsou zpracovávány nebo používány vysoce hořlavé látky nebo výbušniny
- prostor, ve kterých se používá výfukový systém nebo ve kterých je umístěn mechanický výfukový systém, s výjimkou prostor, kam je přiváděn vzduch zvenčí, čímž je zajištěno bezpečné spalování

Příprava

Komínová vložka

Dříve než umístíte kamna, je třeba zvážit následující body:

- Jestliže chcete napojit kamna na existující komín, musíte nejprve nechat odbornou kominickou firmou komín vyčistit a zkontrolovat. Je třeba odstranit všechny záklopy a uzávěry.
- Kouřovod kamen musí být napojen na komín beze změny směru.
- Podtlak v komínu musí být minimálně 12 Pa nebo 0.12 mbar.
- Kouřovod musí být vždy zakončen ve výstupní oblasti 1.



- Při instalaci kamen musí být kouřovod čistý, bez netěsností a bez překážek. Musí mít průměr nejméně 200 mm.
- Jakékoli ohyby kouřovodu nesmí být větší než 45 stupňů.
- Zajistěte, aby kouřovod odváděl spaliny plnohodnotně, řádně a bezpečně.

Požární bezpečnost

Před instalací kamen je z hlediska požární bezpečnosti důležité věnovat pozornost pokynům, které jsou uvedeny v následujícím textu.

- Jestliže je podlaha pod kamny vyrobena z hořlavého materiálu, musíte použít nehořlavou podložku. Podložka musí dosahovat do vzdálenosti 50 cm od předních dvířek a nejméně do vzdálenosti 30 cm od stran dvířek. Mezi kamny a hořlavými předměty jako jsou záclony, dřevěné předměty (skříně a obrazy) a skleněné předměty musí být vzdálenost 80 cm. Stejnou vzdálenost udržujte mezi kamny a kouřovodem.
- Části dřevěných konstrukcí, které se nacházejí v oblasti vyzařování tepla z kamen (80 cm od vnější stěny kamen) musí být pokryty nehořlavým materiálem.
- Jestliže kouřovod (odtah spalin) prochází stropem a/nebo střechou, které jsou tvořeny hořlavým materiálem, pak strop a střecha musí být kolem dokola pokryty nehořlavým materiálem (asi 80 cm). Dávejte rovněž pozor na trémové vrstvy podlahy a elektrická vedení.
- Mezi kamny a částmi podpůrné ocelové konstrukce udržujte vzdálenost nejméně 50 cm (ve všech směrech).
- Veškerý hořlavý materiál, který se nachází v okruhu do 80 cm od dvířek kamen, odstiňte nehořlavým materiálem.
- Nikdy nepokryvejte obezdívku komína hořlavým materiálem (např. tapetami).
- Stěna za kamny musí být vystavěna z nehořlavého materiálu nebo jím tepelně izolována. Izolační materiál musí odolávat teplotě 700 °C a musí mít hustotu 80 kg/m³.
- Kamna umístěte tak, aby nedocházelo k přenosu tepla. Teplo, přenášené z hořících kamen může pronikat zdí a dokonce vyvolat požár na druhé straně zdi. Prevence je lepší než léčba.

Instalace

Kamna Square jsou testována ve shodě s mezinárodní normou EN 13229. Kamna mohou být napojena na odtahový systém, na který je napojeno několik kamen. Hořák dřeva musí umístit uznávaný instalátor, v opačném případě propadají povinnosti, vyplývající ze záruky.

Přívod spalovacího vzduchu

Pro kamna musí být zajištěn dostatečný přívod spalovacího vzduchu. Aby se zamezilo průvanu, zřídte, pokud je to nutné, zvláštní přívod vzduchu a to tak blízko kamen, jak je to jen možné. Zvláštní přívod spalovacího vzduchu je naprosto nutný v následujících případech:

- prostor je vybaven systémem rekuperace tepla,
- prostor je vybaven centrálním odvodem vyčerpaného vzduchu,
- v prostoru je instalována digestoř.

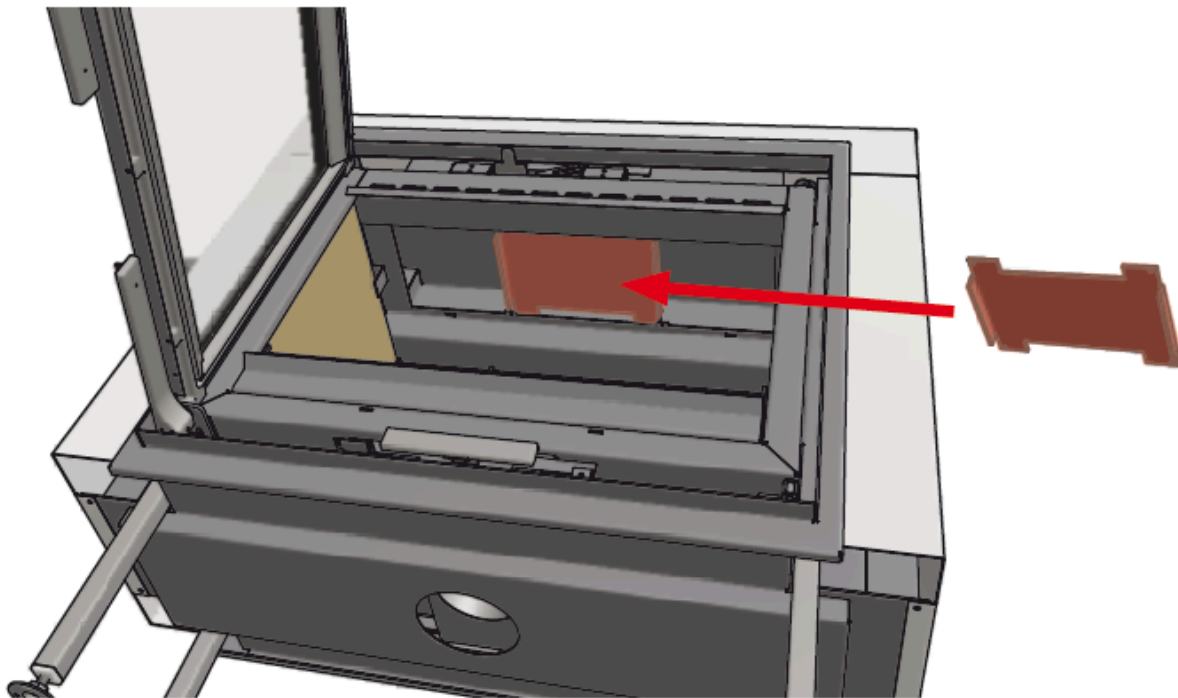
V případě, že otvor pro přívod vzduchu prochází ohnivzdornou zdí, musí být zaslepitelný. Jestliže je ve stejné místnosti několik topných zařízení, pak pro zajištění dobrého spalování musí být místnost opatřena dostatečným počtem otvorů pro přívod vzduchu

Připojování kamen Square

Kamna Square jsou velmi těžké topné zařízení. Ověřte si, že podlaha, na kterou mají být kamna instalována, je dostatečně pevná na to, aby kamna unesla.

Postupujte podle návodu, který je v předchozí kapitole pod názvem "Příprava před instalací kamen". Při montáži kamen chraňte podlahu a myslete na svá záda.

1. Zkontrolujte zásilku a pokud zjistíte jakékoli viditelné poškození, laskavě to ohlaste.
2. Vyjměte kamna z krabice.
3. Uložte kamna na jejich místo a přitom dbejte na to, aby kamna byla ve středu pod odvodem spalin. Jsou-li vaše kamna opatřena volitelným ventilátorem, nepoškodte kabel a přesvědčte se, že není zlomen ani poškozen.
4. Připojte ústí kouřové trubky k odvodu spalin. Na straně 9 jsou uvedeny podmínky, které musí splňovat kouřovod a komín.
5. Do kamen umístěte zpětnou klapku.



6. Nyní jsou vaše kamna připravena k používání.

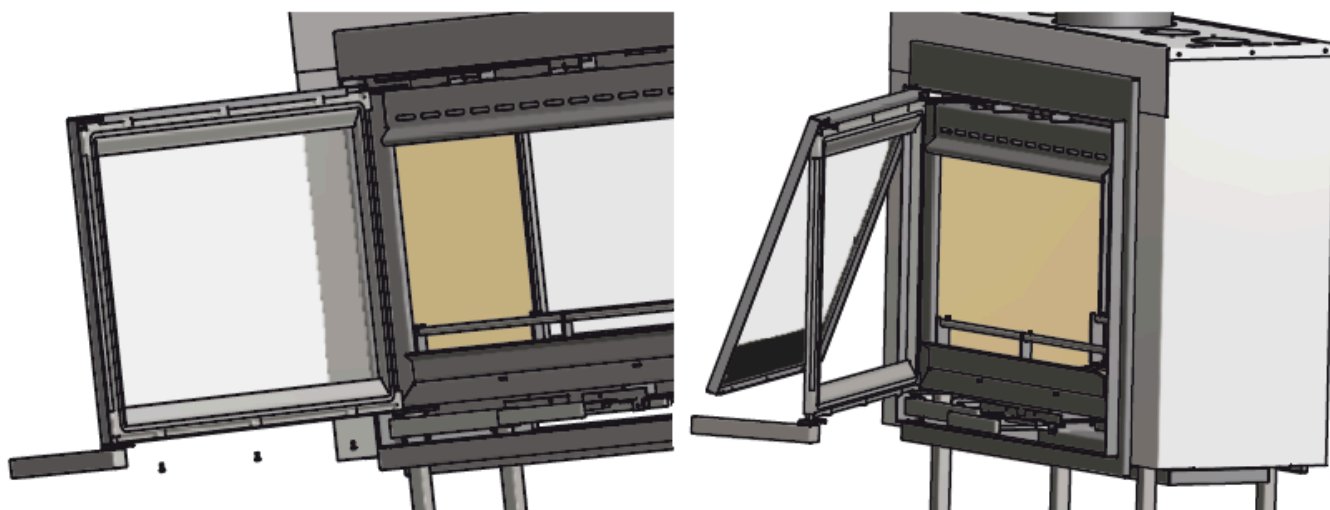


U všech kamen umístěných ve výklenku, u vložených a vestavných kamen doporučuje firma WANDERS přidat zvláštní přívod vzduchu

Opravy

Vyjmutí skla

Chcete-li vyjmout sklo, odšroubujte rám dvířek. V rámu jsou tři šrouby a všechny jsou na dolní straně.



Technické podrobnosti

	Square 75 Tunnel	
Zástrčka dvířek	I & II	Ba
Nominální výkon*	15,3	kW
Průměr ústí kouřovodu	200	mm
Maximální kapacita nálože	3	kg
* nominálního výkonu se dosahuje při komínovém tahu 0,12 mbar		

Palivo, dřevěná polena (30 x 10 cm)

Maximální kapacita zásob	3 kusy
Ventil primárního vzduchu	Na maximum
Vpusť sekundárního vzduchu	Na maximum
Doba hoření paliva	Asi 1 hodinu

Hodnoty pro spaliny ve shodě s normou DIN 4705, DIN 18895 část 2 Při zavřených dvířkách a při užívání pouze dřeva jako paliva.		
	Square 60	
Množství spalin	13,2	g/s
Teplota spalin	298	°C
Před-tlak	0,12	mBar
Účinnost	77,6	%
CO při 13% O2	0,08	%
Pevné částice	27	mg/m ³
Certifikační institut	0608	
Testovací norma	EN13229	
Číslo zprávy o testu	EZKA/12/079-1	

Tabulka síly izolace stěny			
	Tloušťka stěny 10 cm	Izolace	Konvekce
Ochrana stěny			
Stěny z hořlavých materiálů	X	zadní strana 8 cm	X
Podpůrné stěny v ocelových konstrukcích	X		X
Integrované kusy proti kamnům	X		X
Integrované kusy v protější stěně	X	strany 8 cm	X
Ostatní stěny			
Tloušťka stěny < 10 cm	X	pod 6 cm	X
Tloušťka stěny > 10 cm (např. cihlová stěna)	-		-
Tabulka obsahuje tloušťku izolace, kterou je třeba použít pro danou tloušťku stěny, aby integrovaná stěna byla chráněna.			