

Uživatelský návod - **Black Diamond, Black Diamond Compact**,  
výrobce: Wanders / Holandsko, dovozce: hede kamna s.r.o.

# Uživatelský návod

## Black Diamond

## Black Diamond Compact



**Výrobce:** Wanders Metaalproducten b.v. [www.wanders.com](http://www.wanders.com)



**Výhradní dovozce pro ČR:** hede kamna s.r.o. [www.hede.cz](http://www.hede.cz)





## Obecné informace



Black Diamond



Black Diamond Compact s krytem kouřovodu

Black Diamond představuje kombinaci pohodlí a účinného vytápění. Velké čelní sklo i boční skla dvířek umožňují vyzařování tepla kamen přímo do okolí, takže v místnosti je ihned příjemné teplo. Vestavěný deflektor spalin zajišťuje cirkulaci spalin ve vnitřních částech. V kombinaci se speciálním následným spalováním to znamená, že spaliny jsou lépe spalovány a méně zatěžují životní prostředí. Integrovanou posuvnou klapkou vzduchu je možné regulovat přívod spalovacího vzduchu a upravit tak intenzitu ohně a tím výkon vašich kamen.

## Instalace

Prodejce, u kterého jste koupili kamna Black Diamond, obvykle zajistí i jejich instalaci. Jestliže tomu tak není, postarejte se laskavě o to, aby instalaci provedl zkušený odborník. Odborník vám také správně poradí, jak připojit kouřovod, který musí být ke kamnům připojen. Zapojování kamen na dřevo nekvalifikovanými osobami je zakázáno a v takovém případě vám nemůžeme zaručit správnou funkci vašich kamen Black Diamond. Při instalaci kamen mějte prosím na mysli požární předpisy.



*Kamna na dřevo jsou vhodná jako doplňkový zdroj tepla a nenahrazují váš primární zdroj tepla.*

## Zatápění v kamnech



### **Použití na začátku podzimu nebo na konci zimy**

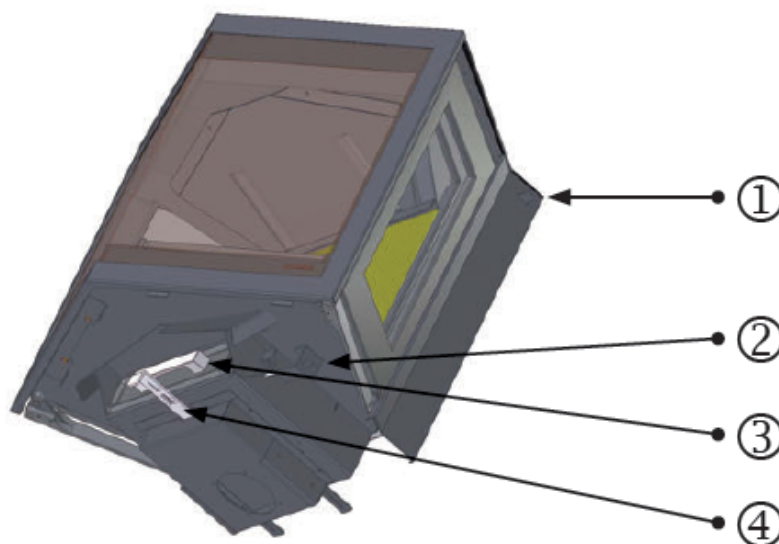
V době, kdy se příliš neliší venkovní a vnitřní teplota, je správný tah komína velmi důležitý. Tah komína můžete zlepšit spálením trochy dřeva, při kterém jsou všechny přívody vzduchu otevřeny naplno. Nadbytečný přívod vzduchu urychluje hoření, což má za následek lepší tah komína. Zapalování kamen malým množstvím dřeva zabraňuje naplnění místnosti kouřem.



Kamna jsou po provozu příliš horká a je třeba počkat nejméně dvě hodiny, než vychladnou. Při provozu a dvě hodiny poté se kamen nedotýkejte holýma rukama. Kamna obsluhujte vždy v rukavicích, zabráníte tak vážným popáleninám.

Posuňte komínovou klapku kouřovodu

① do polohy "Otevřeno" (Open). Nastavte regulátor (šoupák) přívodu vzduchu ④ na maximální přívod tahem k sobě. Otevřete dvířka a do kamen vložte několik zmačkaných papírů nebo trochu podpalovače a navrch položte pár dřevěných třísek. Podpalte třísky a ponechte dvířka pootevřená, což umožní vyšší přívod vzduchu a pokud je to nezbytné, posunutím lehce otevřete popelník ③ a posuvný rošt ②. Jakmile kamna hoří, což je asi po pěti minutách, můžete zavřít dvířka a popelník. Nepřikládejte do kamen víc, než tři polena najednou. Dbejte na to, aby v době, kdy kamna hoří, byla místnost dostatečně větrána. Chcete-li zmírnit oheň, musíte nejprve zavřít záklopku na kouřovodu a pak zavřít přívod vzduchu a rošt.



### **Nedotýkejte se prsty skla.**

Nedotýkejte se prsty skla kamen. Otisky prstů se vpálí do skla a není je možné následně odstranit.



Je zakázáno zapalovat kamna pomocí hořlavin, jako je petrolej nebo líh.

Když provozujete kamna, vypněte digestoř. Když topíte v kamnech, nikdy se nedotýkejte lakovaných částí.

## První zatopení



### **Změna barvy zdí, stropů a roštu**

*Zdi, stropy a rošt mohou vykazovat změnu barvy po rozdělení ohně ve vašich kamen. To je způsobeno částicemi prachu, které hoří na krytu konvektoru. Je to přirozený proces, za který nelze činit odpovědnou firmu WANDERS. Aby se barva příliš nezměnila, podívejte se na doporučení, platná pro atmosférické krbý. Pracovník, který kamna instaluje, vám řekne další podrobnosti, týkající se tohoto problému.*

Při prvním zatopení v kamnech Black Diamond je třeba, aby ohniště bylo “teplotně vyváženo” a ustáleno. Jednotka je opatřena teplotně stálým lakem, který musí být vypálen při teplotě vyšší než 400 °C. K tomu dochází během několika prvních zatopení v kamnech a teplota dosahuje 600 °C. Tento proces je neškodný, i když při něm může vznikat nepříjemný zápach. Při prvních čtyřech až pěti zatopeních v kamnech doporučujeme nechat hořet kamna s omezeným množstvím paliva po dobu nejméně šesti hodin. V době, kdy hoří v kamnech, zajistěte dobrý přívod vzduchu do místnosti. Když hoří v kamnech, dbejte na to, aby v místnosti byla vypnuta digestoř, ta totiž odsává vzduch, který kamna potřebují k hoření.

Při “vypalování” ohniště se na skleněných výplních mohou vytvářet usazeniny. Po vychladnutí kamen můžete tyto usazeniny snadno odstranit vlhkým hadříkem. Rovněž můžete použít čisticí prostředek na skla kamen a krbů. Dávejte pozor na to, abyste na čistém skle nezanechali otisky prstů. Otisky prstů se vypálí do skla a nelze je později odstranit.



### **Nový nebo nedávno renovovaný dům?**

*V případě nových domů, které byly kompletně dokončeny před krátkou dobou, nebo v místnostech, které byly kompletně renovovány, je rozumné počkat se zatopením v kamnech po dobu šesti týdnů. Stěny a stropy stále obsahují plyny, změkčovadla a vlhkost, pocházející ze šuku nebo malby. Proud teplého vzduchu může změnit barvu prachových částic ve vzduchu, které se mohou přilepit na zdi nebo strop. I vlhkost ve zdech a stropu se může ohřát a vyvolat žluté skvrny.*

## Palivo



### **Druhy dřeva a uskladnění**

*Je-li dřevo, používané jako palivo, čisté, našťípané a suché, můžete v kamnech topit jakýmkoli druhem dřeva. Tvrdé dřevo, jako je dřevo dubové, bukové a březové, hoří pomalu, vydává hodně tepla a snadno vytváří dřevěné uhlí. Měkké dřevo, jako například smrkové, jedlové nebo topolové, vytváří velké plameny, dává méně tepla a méně dřevěného uhlí.*

*Nejllepší způsob uskladnění dřeva je uložit je na provětrávané místo, chráněné před deštěm. Polena tak schnou přirozeným způsobem. Naskládejte polena na starou paletu nebo do hranice a umožněte dřevu prosychat odspodu a zabraňte styku spodních polen s vodou.*

Druh dřeva	Doba schnutí	
Jedle, topol	1	rok
Lípa, vrba, smrk, bříza, jasan, olše	1,5	roku
Ovocné stromy, buk	2	roky
Dub	2,5	roku

Kamna Black Diamond spalují pouze dřevo. Do kamen nenakládejte nikdy víc než 3 – 4 kg paliva. Vždy přikládejte čistá a nařezaná polena, která jsou dostatečně suchá. Dobu schnutí najdete ve výše uvedené tabulce. Nevysušené dřevo nehoří dobře a při jeho spalování vznikají kouřové emise. Může začernit skla vašich kamen a vytvořit saze v kouřovodu. Tím se může zvýšit riziko požáru komína.



*Do kamen nedávejte polena obsahující parafin. Po zavření dvířek se parafin v polenech v důsledku vysoké teploty velmi rychle roztaví. Znečištěné spaliny, které se následně vytvoří, se usadí a shoří na skle vašich kamen a nelze je později odstranit.*

*Nepoužívejte dřevo, které je natřené, impregnované, slepené nebo jiným způsobem ošetřené. Spaliny velmi škodí životnímu prostředí a mohou mít vliv na funkci vašich kamen. Je rovněž zakázáno spalovat v kamnech umělé hmoty a jiný odpad, protože se tak vytváří jedovatý kouř.*

## Jak nejlépe topit ve vašich kamnech

Všechna kamna od firmy WANDERS jsou konstruována tak, aby jejich účinnost byla co nejvyšší. To znamená, že k vytvoření stejného množství tepla potřebujete méně dřeva. Vedle toho dobře zapálená kamna na dřevo méně znečišťují ovzduší. V následujícím textu je několik rad, jak dosáhnout optimální spokojenosti.

- Vždy mějte při topení ve vašich kamnech dvířka zavřená, tím dosáhnete 8 až 10krát lepšího výkonu. Jsou-li dvířka kamen otevřená, komín odtahuje více vzduchu, než je pro řádné spalování nutné. Relativně chladný vzduch ochlazuje oheň. Rovněž se snižuje možnost poškození ohněm, zejména vyskakujícími jiskrami při spalování měkkého dřeva.
- Nepřikládejte víc než tři polena najednou. Příliš mnoho paliva najednou snižuje účinnost spalování a zbytečně zatěžuje životní prostředí.
- Zajistěte dostatečný přívod vzduchu do místnosti, kde se topí. Praskající oheň má minimální spotřebu 25 kubických metrů za hodinu. V místnosti, ve které topíte v kamnech, nikdy nezapínejte digestoř (pokud nemáte kamna napojená na externí přívod vzduchu).
- Buďte opatrní při zatápění v kamnech v době, kdy je mlhavo nebo bezvětrí. Za chladného počasí nemá studený komín žádný tah. Vzhledem k tomu, že kouř je těžší než vzduch, existuje nebezpečí, že do místnosti vnikne kouř. Za mlhavého počasí se kouř v komíně

(venku) rychle ochlazuje, může klesat a obtěžovat vaše okolí.

- Nehaste oheň rychle vodou, ale nechte jej dohořet. V důsledku náhlé změny teploty se mohou materiály uvnitř kamen deformovat nebo popraskat.
- Jestliže chcete zmírnit oheň, zavřete nejprve klapku na kouřovodu a pak zavřete přívod vzduchu.

## Komín a odtah



### **Co dělat v případě požáru komína?**

*V případě, že vznikne v komínu požár, okamžitě uzavřete komínovou klapku a všechny přívody vzduchu. Zavolejte hasiče. Po uhašení požáru je třeba, aby pracovník pověřený instalací kamen prohlédl znovu kamna a komín.*

Komín je nejdůležitější součástí vašeho setu pro spalování dřeva.

Jestliže je komín v pořádku, nevypouští žádný kouř do vašeho pokoje, na skle vašich kamen nezůstávají žádné usazeniny a nedochází ke špatnému hoření. Před instalací kamen musí pracovník oprávněný k instalaci nebo kvalifikovaný kominík zkontrolovat, zda kouřovod má po celé délce průměr nejméně 150 mm a zda je roura čistá, hladká a nemá netěsnosti.



### **Komín se správným tahem**

*Teplý vzduch chce stoupat. To je princip každého komínu. Pomáhá, když vítr v blízkosti ústí komína odtahuje vzduch od komína.*

*Horská bríza může působit opačně, a vhánět tak vzduch zpět do komína. Relativně chladný mlhavý vzduch může ohrozit dobrý tah, stejně jako dlouhý kouřovod s drsným vnitřním povrchem a mnoha ohyby. Jestliže je přirozený tah vašeho komína špatný, pracovník pověřený instalací vám poskytne informace o tom, jak použít ventilátor ve vašem kouřovodu.*

## Údržba

### **Drobná údržba**

- Je dobré ponechávat vrstvu popela silnou 2-3 cm, to chrání ohniště.
- Dvakrát až třikrát týdně vyberte vychladlý popel z popelníku. Je vhodné používat nádobu na popel. Čistý popelník je důležitý, protože kamna nasávají vzduch potřebný ke spalování i přes popelník.
- Pohyblivý rošt uvnitř kamen čistěte měkkým kartáčem.
- Vnější povrch kamen čistěte navlhčeným hadrem, který nezanechává chomáčky vláken. Nepoužívejte žádná agresivní čisticí prostředky nebo abraziva.
- Chladná skla čistěte čisticím prostředkem pro skla krbů a kamen. Nedotýkejte se prsty vyčištěného skla. Otisky prstů se mohou do skla vypálit.
- Občas nakapejte olej do pantů a závěru dvířek.



*K údržbě vašich kamen nepoužívejte žádné agresivní čisticí prostředky ani abraziva.*

## **Když se kamna nepoužívají**

- V letní sezóně uzavřete všechna dvířka a přívody vzduchu.
- Jsou-li kamna uskladněna ve vlhkém prostředí, vložte do kamen sůl, která absorbuje vzdušnou vlhkost.

## **Roční údržba**

- Z bezpečnostních důvodů a kvůli požární bezpečnosti nechte svůj komín každý rok řádně vyčistit kominíkem.
- Nechte každý rok zkontrolovat vzduchotěsnost vývodu kouřovodu a přívod spalovacího vzduchu dvoustěnného tahového systému.
- Nechte zkontrolovat funkčnost ventilů a/nebo klapek.
- Nechte zkontrolovat těsnění a opotřebení dvířek a skleněných výplní.

## **Bezpečnost**

Kamna na dřevo od firmy WANDERS vám poskytují pohodlný a bezpečný zdroj tepla pro váš domov. Požární bezpečnost začíná řádnou instalací a správnou funkcí kouřovodu. Pracovník provádějící instalaci kamen musí postupovat ve shodě s návodem k instalaci, který je na straně 10 a dalších. Aby spalování bylo bezpečné, je důležité následující:

1. Topte ve vašich kamnech co nejvíce při zavřených dvířkách, tím se zvyšuje výkon a neškodíte životnímu prostředí.
2. Zabraňte malým dětem nebo nemohoucím v přístupu do těsné blízkosti hořících kamen a neponechávejte je samotné v místnosti, kde jsou hořící kamna. Je možno použít zástěnu.
3. Do kamen nevlévejte nebo nevkládejte hořlaviny, tím zabráníte takovému poškození ohniště, které nelze opravit.
4. Jestliže je podlaha pod kamny vyrobena z hořlavého materiálu, musíte použít nehořlavou podložku. Podložka musí dosahovat do vzdálenosti 50 cm od dvířek a nejméně do vzdálenosti 30 cm od ostatních stran.
5. Do blízkosti kamen nebo kouřovodu neinstalujte hořlavé předměty jako jsou záclony, dřevěné předměty (skříňky, obrazy). Minimální vzdálenost od vnější stěny kamen nebo kouřovodu je 80 cm.
6. Nikdy nezakrývejte obezdívku komína nebo krbovou římsu hořlavými materiály (např. papírovými tapetami).
7. Mějte na paměti body v sekci "Jak nejlépe topit ve vašich kamnech" na straně 5.
8. Kamna nechte opravovat jen zkušeným odborníkem a k opravám používejte jen originální díly.

## Záruka

Firma WANDERS Metaalproducten B.V., Netterden, Holandsko poskytuje záruku po dobu 5 let ode dne zakoupení vašich kamen na dřevo za předpokladu, že kamna byla řádně instalována a jsou používána ve shodě s návodem.

Záruka se vztahuje na všechny vady, zahrnuje vady materiálu a konstrukce. V takovém případě dostane zákazník součástku zdarma. Touto zárukou nejsou kryty náklady na práci a další výdaje.

Před instalací kamen je třeba zkontrolovat, zda kamna nejsou viditelně poškozena. Je-li tomu tak, kamna nepřebírejte a kontaktujte dodavatele.

Záruka se nevztahuje na sklo, poškození způsobená nevhodným použitím, porušením národních předpisů, nedodržení pokynů v příloženém návodu k instalaci a obsluze, instalací od zprostředkovatele, který není znám firmě WANDERS, nedbalostí nebo změnou vlastníka. Záruka rovněž neplatí v případě, kdy je použito nevhodné palivo.

Platí jednoletá záruka na všechny odlité díly, části z vermikulitu, elektrické součástky a laky.

WANDERS odmítá odpovědnost za jakékoli praskliny na štukových zdech nebo za změnu barvy zdí, stropů a/nebo mříží po vypálení krbu. Změna barvy může být způsobena shořením prachových částic na krytu konvektoru. Aby se minimalizovala možnost vzniku prasklin a možnost změny barvy, odkazujeme na radu, týkající se dekorativních ohnišť. Pracovník pověřený instalací vám poskytne bližší informace.

Všechny stížnosti budou řešeny s prodávající firmou poté, co pracovník, který kamna instaloval, vyplní stížnostní formulář a odešle kopii nákupní faktury s datem nákupu. Žádná provedená oprava neopravňuje k prodloužení záruční doby. Ze záruky jsou vyloučeny všechny následné škody nebo ztráty.

## Návod na instalaci pro kamna Black Diamond a Black Diamond Compact

Kamna Black Diamond jsou testována na shodu s mezinárodním standardem EN 13240 a splňují zvláštní dodatečný standard, platný pro spaliny topných zařízení optimalizovaných vůči životnímu prostředí (Rakousko - Section 15a B-Vg. Des BmfWA). Kamna mohou být napojena na komín, na který je napojeno několik kamen. Odkouření má průměr 150 milimetrů.



*Topné zařízení musí být instalováno odborníkem a podle návodu na instalaci, který je uveden v dalším textu. Současně platí všechny národní a místní předpisy a pravidla pro umístění a používání kamen pro spalování dřeva. Firma WANDERS neposkytuje žádné záruky v případě, že kamna Black Diamond (Black Diamond Compact) jsou napojena nebo instalována neúplně nebo nesprávně.*



### Kamna nesmí být umístěna v:

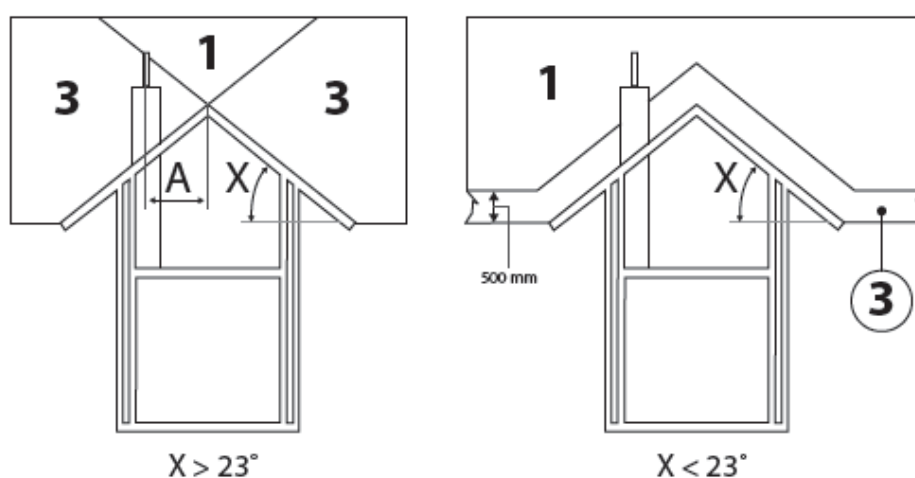
- arkádách a chodbách, které jsou přístupné veřejnosti
- schodišťových šachtách, s výjimkou budov o dvou bytech
- prostorech, ve kterých jsou uskladněny hořlaviny nebo výbušniny
- prostorech, ve kterých je umístěn systém odvodu vyčerpaného vzduchu, nebo ve kterých je umístěn mechanický výfukový systém s výjimkou prostor, kam je přiváděn vzduch zvenčí, čímž je zajištěno bezpečné spalování.

## Příprava

### Komínová vložka

Dříve než umístíte kamna, je třeba zvážit následující body:

- Jestliže jsou kamna napojena na existující komín, je třeba nejprve u odborné firmy, zabývající se čištěním komínů, zajistit odborné vyčištění komínu a jeho kontrolu. Je třeba odstranit všechny záklopy nebo uzávěry.
- Kouřovod kamen musí být napojen na komín bez odklonění.
- Podtlak v komínu musí být minimálně 12 Pa nebo 0.12 mbar.
- Kouřovod musí být vždy zakončen ve výstupní oblasti 1 (viz následující obrázek).



- V době instalace kamen musí být kouřovod čistý, bez netěsností a bez překážek. Musí mít průměr 150 mm.
- Jakékoli ohyby kouřovodu nesmí přesáhnou 45 stupňů.
- Zajistěte, aby kouřovod odváděl spaliny plnohodnotně, řádně a bezpečně.

## Požární bezpečnost

Před instalací kamen je z hlediska požární bezpečnosti důležité věnovat pozornost pokynům, které jsou uvedeny v následujícím textu.

1. Jestliže je podlaha pod kamny vyrobena z hořlavého materiálu, musíte použít nehořlavou podložku. Podložka musí dosahovat do vzdálenosti 50 cm od dvířek a nejméně do vzdálenosti 30 cm od ostatních stran.
2. Kamna musí být vzdálená minimálně 80 cm od hořlavých předmětů jako jsou záclony, dřevěné věci (skříně a obrazy) a skleněné předměty. Stejnou vzdálenost udržujte mezi kamny a kouřovodem.
3. Části dřevěných konstrukcí, které se nacházejí v oblasti vyzařování tepla z kamen (80 cm od vnější stěny kamen), musí být pokryty nehořlavým materiálem.
4. Jestliže kouřovod (odtah spalin) prochází stropem a/nebo střechou, ve které je hořlavý materiál, pak strop a střecha musí být dokola izolovány nehořlavým materiálem (asi 80 cm). Dávejte rovněž pozor na trámy a elektrická vedení.
5. Udržujte vzdálenost nejméně 50 cm (ve všech směrech) mezi kamny a částmi podpůrné ocelové konstrukce.
6. Veškerý hořlavý materiál, který se nachází v okruhu do 80 cm od dvířek kamen, zastiňte nehořlavým materiálem.
7. Nikdy nepokryvejte obezdívku komína hořlavým materiálem (např. tapetami).
8. Stěna za kamny musí být vystavěna nebo izolována nehořlavým materiálem. Izolační materiál musí odolávat teplotě 700 °C a musí mít hustotu 80 kg/m<sup>3</sup>.
9. Při instalaci kamen dávejte pozor na možný přenos tepla. Teplo z hořících kamen může pronikat zdí a dokonce vyvolat požár na druhé straně zdi. Prevence je lepší než léčba.

## Instalace

Kamna Black Diamond jsou testována na shodu s mezinárodním standardem EN 13240 a splňují zvláštní dodatečný standard, platný pro spaliny topných zařízení optimalizovaných vůči životnímu prostředí (Rakouská norma - Section 15a B-Vg. Des BmfWA). Kamna mohou být napojena na komín, na který je napojeno několik kamen. Průměr odkouření je 150 mm.

### Přívod spalovacího vzduchu

Pro kamna musí být zajištěn dostatečný přívod spalovacího vzduchu. Aby se zamezilo tahu, nechte zřídit, pokud je to nutné, zvláštní přívod vzduchu, a to tak blízko kamen, jak je to jen možné. Zvláštní přívod spalovacího vzduchu je nutný v následujících případech:

- pokoj je vybaven systémem rekuperace tepla
- pokoj má centrální odvod vyčerpaného vzduchu
- v prostoru je instalována digestoř

V případě, že otvor pro přívod vzduchu prochází ohnivzdornou zdí, musí být zaslepitelný. Jestliže je ve stejné místnosti několik topných zařízení, pak pro zajištění dobrého spalování musí být místnost opatřena dostatečným počtem otvorů pro přívod vzduchu.

## **Přívod venkovního (externího) vzduchu**

Trubka pro přívod čerstvého venkovního vzduchu má průměr 100 mm. Vedení přívodu vzduchu je možno umístit se spojkou na dně. Jestliže přívod vnějšího vzduchu prochází zdí, která je ohnivzdorná, musí být přívod zaslepitelný. Průměr přívodu musí být větší v případě, že přívod je delší než 1 metr včetně 90° ohybu. Podívejte se laskavě na stranu 14, kde je popsán způsob napojení přívodu vnějšího vzduchu.

## **Připojování krbových kamen**

Kamna Black Diamond jsou těžká kamna na dřevo. Stojící model včetně 2 metry dlouhého kouřovodu váží 150 kg. Ověřte si, zda stěna či podlaha, kde mají být kamna instalována, je dostatečně pevná na to, aby unesla váhu kamen. Před instalací kamen si projděte pokyny, uvedené v předcházející kapitole („Příprava“). Při instalaci kamen chraňte podlahu a myslete na svá záda.

## **Montáž stojícího modelu**

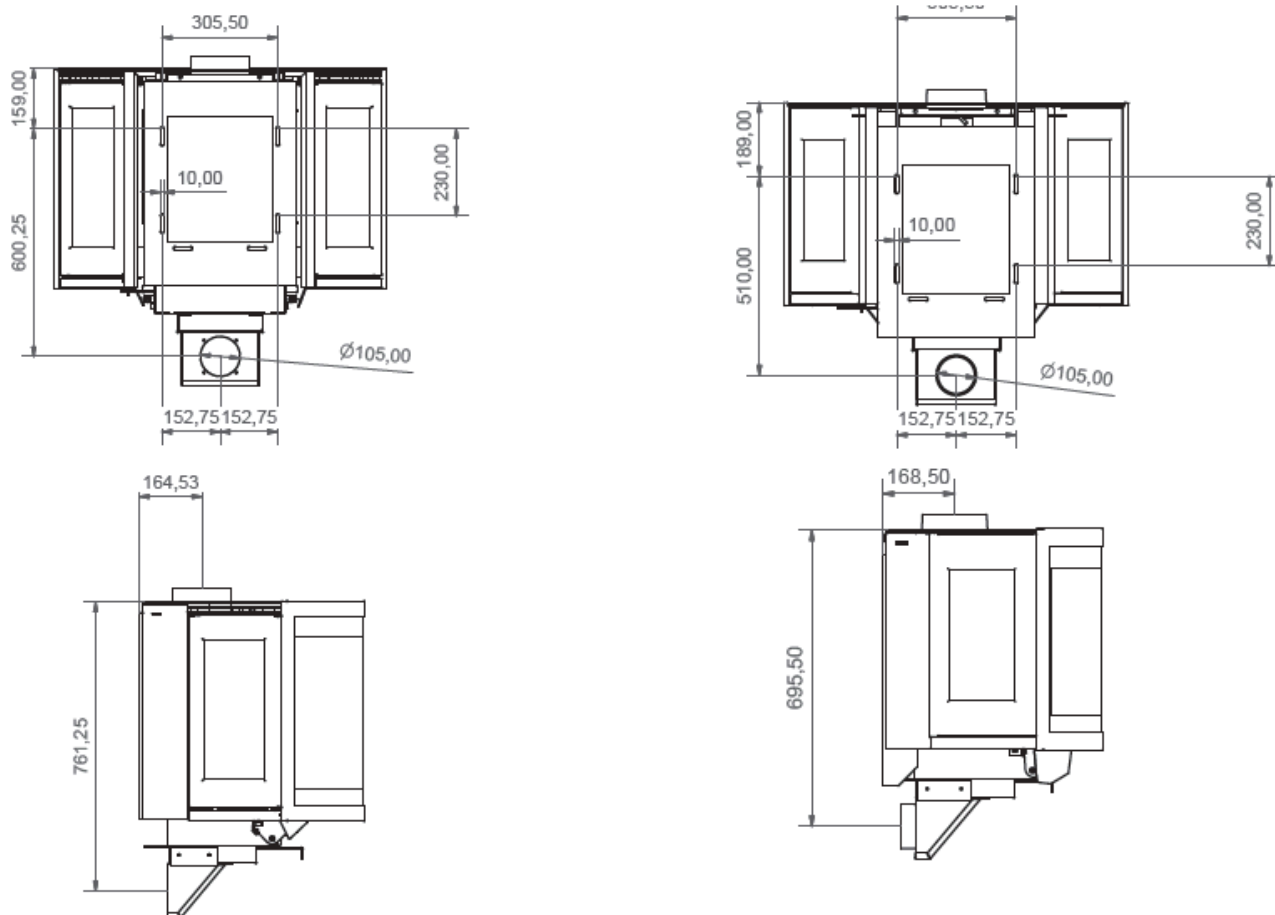
1. Zkontrolujte, zda zeď, před kterou bude stát topeniště, je dostatečně ohnivzdorná.
2. Zkontrolujte zabalení kamen a podstavce. Nemontujte kamna nebo podstavec, které byly v balení poškozeny. Pokud k nějakému poškození došlo, oznamte to laskavě firmě WANDERS.
3. Budte opatrní při rozbalování kamen a při rozbalování podlahu zakryjte. Ústí trubky pod kamny má ostré hrany.
4. Aby nedošlo k poškození, vyjměte z kamen výplň, můžete i odmontovat skla.
5. Jestliže potřebujete připojit přívod venkovního vzduchu, přečtěte si laskavě sekci “Montáž přívodu venkovního vzduchu”, která je na straně 14.
6. Zakryjte podlahu a opatrně převraťte kamna na zadní stranu. Dávejte pozor na skla!
7. Na spodní straně kamen odšroubujte čtyři šrouby.
8. Vyjměte podstavec z krabice a odstraňte z něho přichycenou čelní desku.
9. Čtyřmi šrouby připevněte podstavec ke kamnům.
10. Opatrně zdvihněte kamna do vzpřímené polohy a postavte je na požadované místo. Pamatujte přitom na svá záda.
11. Je-li to nutné, připojte zvláštní přívod vzduchu (minimální průměr přívodní trubky je 100 mm). Můžete použít přípojky na spodku kamen.
12. Zaklapněte přední díl podstavce zpátky na své místo.
13. Připevněte hořejšek ohniště ke zdi. Nikdy nepoužívejte žádné úchyty z umělé hmoty.
14. Vložte zpět do kamen skleněnou výplň.
15. Pak překrývaně namontujte kouřovod.



### Montáž závěsného modelu

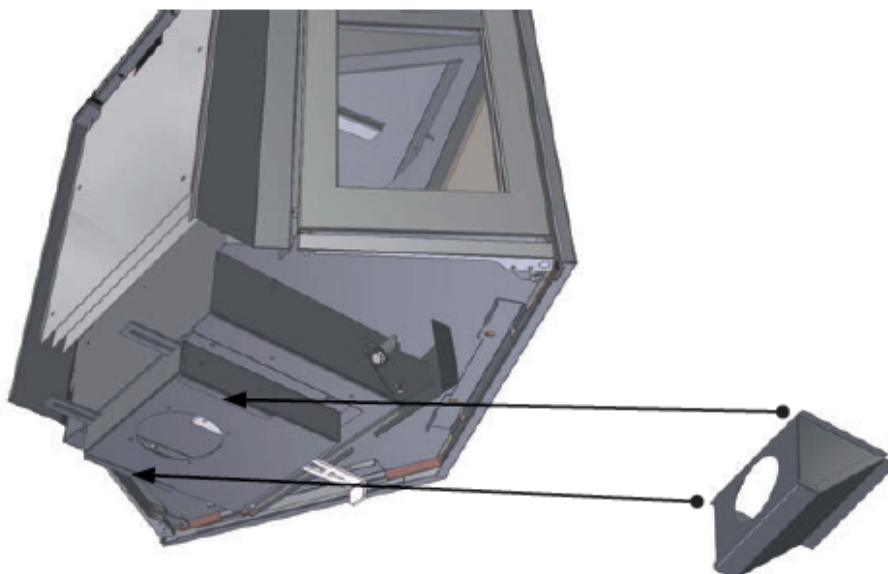
1. Zkontrolujte, zda zeď, před kterou bude stát topeniště, je dostatečně ohnivzdorná.
2. Zkontrolujte zabalení kamen a podstavce. Nemontujte kamna nebo podstavec, které byly v balení poškozeny. Pokud k nějakému poškození došlo, oznamte to laskavě firmě WANDERS.
3. Buďte opatrní při rozbalování kamen a při rozbalování podlahu zakryjte. Ústí trubky pod kamny má ostré hrany.
4. Aby nedošlo k poškození, vyjměte z kamen výplň, můžete i odmontovat skla.
5. Upevněte na stěnu závěsný držák. Nikdy nepoužívejte žádné úchyty z umělé hmoty. Dávejte pozor na to, abyste umístili držák přesně pod střed výstupu a držte háky lícem vzhůru. Upevňovací šrouby by neměly vyčnívat ze zdi více než 10 mm.
6. Je-li to nutné, připojte zvláštní přívod vzduchu (minimální průměr přívodní trubky je 100 mm). Můžete použít přípojky na spodku kamen.
7. Zavěste kamna do závěsných držáků. Dávejte pozor na svá záda. Odstraněním horní skleněné desky a topeniště můžete dočasně snížit váhu kamen. Vrchní díl kamen uchyťte na stěnový úchyt.
8. Dejte zpět skleněnou výplň do kamen.
9. Pak překrývaně namontujte kouřovod.

Uživatelský návod - **Black Diamond, Black Diamond Compact**,  
výrobce: Wanders / Holandsko, dovozce: hede kamna s.r.o.



### Montáž zadního spoje přívodu venkovního vzduchu

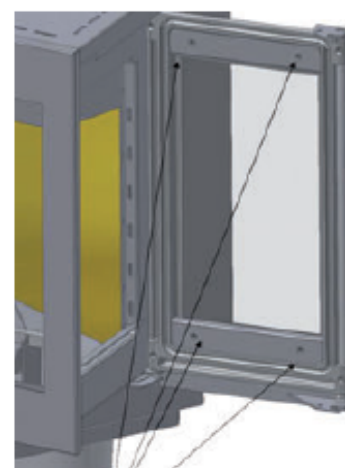
1. Postupujte podle bodu 1 až 5 včetně předcházejícího odstavce („Montáž závěsného modelu“).
2. Rozměry pro vrtání děr najdete na obrázcích, které jsou v předchozím odstavci.
3. Zavěste kamna na závěsy, dávejte pozor na svá záda. Demontáží skleněné výplně a ohniště můžete snížit váhu kamen. (Viz také kapitola „Opravy“ na straně 14).
4. Jedná-li se o zadní připojení, vsuňte trubku přívodu venkovního vzduchu do otvoru a vsuňte komoru venkovního vzduchu do ústí.
5. Jedná-li se o spodní připojení, není možné připojit komoru venkovního vzduchu.
6. Pokračujte bodem 7 předcházejícího odstavce („Montáž závěsného modelu“).



## Opravy

### Výměna skla ve dvířkách

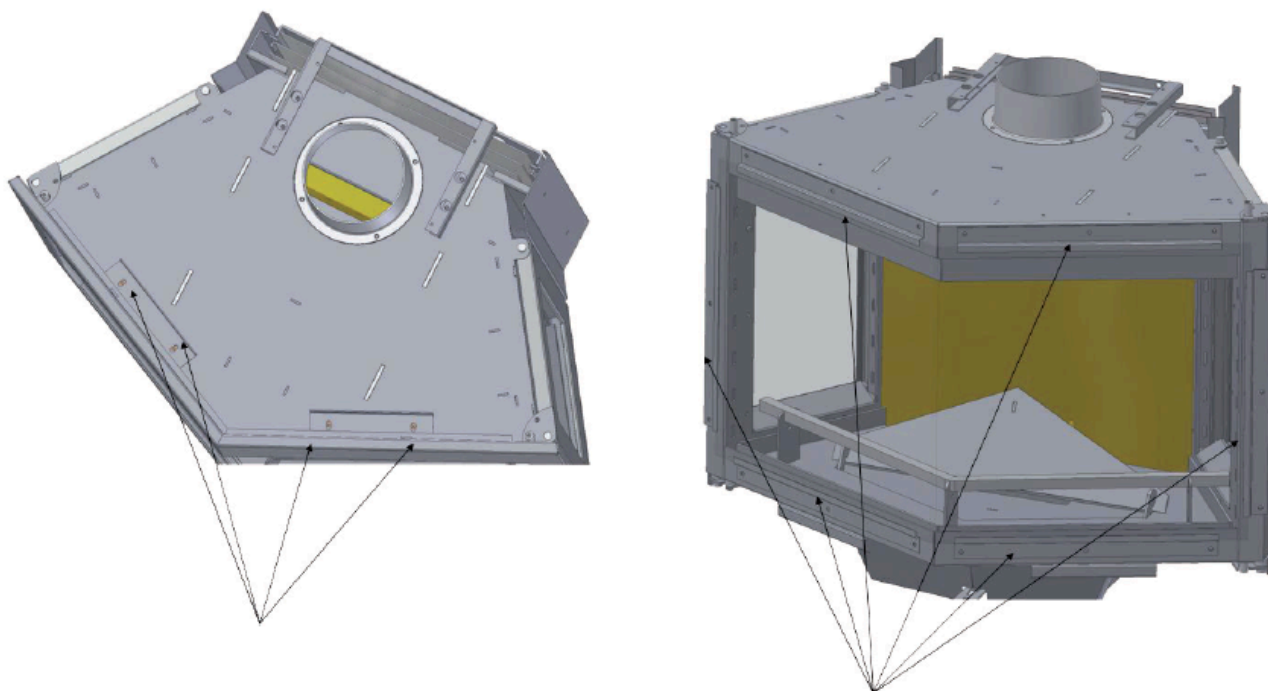
- Otevřete dvířka s rozbitou výplň.
- Odstraňte krycí lišty skla uvnitř dvířek.
- Vyměňte sklo. Dávejte pozor, sklo může být ostré.
- Zkontrolujte, zda není poškozená keramická lišta a zda je ve dvířkách řádně zafixována.
- Není-li, přilepte ji neutrálním silikonem nebo ji kompletně vyměňte.
- Vyměňte rozbité sklo. (Dávejte pozor na ostré hrany.)
- Namontujte vše zpět.



### Výměna čelního skla

- Odstraňte skleněnou výplň a odšroubujte oba úchyty.
- Pak pohybem vpřed a stlačením dolů vyjměte vyklenuté přední sklo. Dávejte pozor, sklo může být ostré.
- Odstraňte krycí lišty.
- Zkontrolujte, zda není poškozená keramická lišta a zda je ve dvířkách řádně zafixována. Není-li, přilepte ji zpět neutrálním silikonem, nebo ji kompletně vyměňte.
- Vraťte zpět vyklenuté přední sklo. Dávejte pozor na ostré hrany.
- Smontujte kamna.

Uživatelský návod - **Black Diamond, Black Diamond Compact**,  
výrobce: Wanders / Holandsko, dovozce: hede kamna s.r.o.



## Technické údaje

	<b>Black Diamond</b>	<b>Black Diamond Compact</b>	
Západka dvířek	I & II	I & II	Ba
Nominální výkon *	8	7	kW
Vývod kouřovodu	150	150	mm
Maximální množství paliva	3	3	kg

\* nominální výkon je dosažen při komínovém tahu 0,12 mBar

<b>Palivo: dřevěná polena (30 x 10 cm)</b>	
Maximální množství	3 ks
Primární přívod vzduchu	maximum
Sekundární přívod vzduchu	maximum
Doba hoření	cca. 1 h

<b>Hodnoty spalin ve shodě s normami DIN 4705, DIN 18895 část 2</b>			
<b>Při zavřených dvířkách, palivo dřevo</b>			
	<b>Black Diamond</b>	<b>Black Diamond Compact</b>	
Množství spalin	8,4	8,4	g/s
Teplota spalin	290	290	°C
Tlak	0,12	0,12	mBar
Účinnost	78,9	79,0	%
CO při 13% O <sub>2</sub>	0,07	0,05	%
Pevné částice	26	25	mg/m <sup>3</sup>
Certifikační institut	1625	1625	
Evropská norma	EN13240	EN13240	
Č. zkušebního protokolu	RRF – 400 169	RRF – 4011 2705	

**Tabulka – tloušťka izolace při tloušťce stěny:**

	<b>Tloušťka stěny 10 cm</b>	<b>Izolace</b>	<b>Konvekční dům</b>
Ochrana stěny			
Zdi vyrobené z hořlavých materiálů	x	Zadní část 8 cm	x
Nosné zdi z oceli	x		x
Vestavěný nábytek naproti kamen	x		x
Vestavěný nábytek ze zadu kamen	x	Po stranách 8cm	x
Ostatní stěny			
Tloušťka stěny <10 cm	x	Ze spodu 6 cm	x
Tloušťka stěny >10 cm (např. cihlová stěna)	-		-
Tabulka stanovuje tloušťku izolace u stanovené tloušťky stěny.			