

UŽIVATELSKÝ A MONTÁŽNÍ NÁVOD

Kamna Scan-line 8



www.heta.dk

 **Heta**

CS

Dánský design Dánská kvalita Dánská výroba



Prohlášení o výkonech dle EN

Nařízení č. 305/2011
DOP-Scan-Line 8 2240-2016

1. Jedinečný identifikační kód typu produktu	Kamna
2. Název výrobku	Scan-Line 8
3. Zamýšlené použití nebo použití konstrukčního dílu v souladu s platnými technickými specifikacemi	pokojevý tepelný zdroj spalující tuhé palivo bez přívodu teplé vody
4. Název a kontaktní adresa výrobce	Heta A / S, Jupitervej 22, DK-7620 Lemvig. Heta @ heta.dk
5. Případně jméno a kontaktní adresa autorizovaného zástupce. E-mail.	
6. Systém posuzování a ověřování trvalosti výkon výrobku	Systém 3
7. Ověřovací orgán kompetentní pro posouzení a ověřování stálosti výkonu	Teknologisk Institut, DK-8000 Aarhus zapsaný pod č. 1235

8. Prohlášení o výkonech

Harmonizovaná technická specifikace	EN 13240: 2001 / A2: 2004
Emise	CO 0,0525% Nox 99 mg/Nm ³ Prach >3 mg/Nm ³ Prach (NS3058/3059) 0,63 g/kg OGC (CEN/TS 15883) 32 mgC/Nm ³ - 13% O ₂

9. Protipožární bezpečnost

Odolnost proti ohni	A1
Zkouška požární bezpečnosti při spalování dřeva	Schváleno
Vzdálenost od hořlavých materiálů Zadní	Minimální vzdálenosti v mm 120
Vzdálenost od hořlavých materiálů bez bočních oken	350
Vzdálenost od hořlavých materiálů s bočními okny	150
Vzdálenost od hořlavých materiálů - informace o vložce	850

10. Bezpečnost

Mechanická odolnost (nosnost pro komín / spalin. cestu)	Netestováno (NPD)
Elektrická bezpečnost	Není k dispozici
Teplota povrchu	Schváleno
Čištění	Žádná specifikace

11. Tepelný výkon

Jmenovitý tepelný výkon	4,5 kW
Energetická účinnost	81%
Teplota spalin při jmenovitém tepelném výkonu	T 261°C
Výkon topné vody	<small>Netestováno</small>
Maximální provozní tlak vody	<small>Netestováno</small>

Výkon výrobku podle bodů 1 a 2 je v souladu s deklarovaným výkonem uvedeným v bodě 8. Toto prohlášení o vlastnostech je vydáno výlučně na odpovědnost výrobce.

Podepsáno jménem výrobce

Lemvig 05-10-2016 Lars Kirk HOD

V případě jakékoliv změny výše uvedeného typu výroby se tato prohlášení o výkonech stává neplatným. Heta A / S, Jupitervej 22, DK-7620 Lemvig, Tlf. +45 9663 0600, www.heta.dk

Gratulujeme Vám k vašem novým kamnům na dřevo, jsme si jisti, že budete s novými kamny Heta spokojeni. Zvláště pokud budete postupovat podle následujících pokynů a pokynů.

Kamna Scan-Line 8 jsou schváleny pro provoz dle EN 13240, NS 3058, NS 3059 a A15 Østrig. Tato schválení znamenají, že kamna na dřevo splňují řadu specifikací a požadavků, které garantují, že jsou vyrobená z kvalitních materiálů, mají minimální dopad na životní prostředí a mají optimální spotřebu paliva.

Návod k obsluze

Obsah

Prohlášení o výkonech	2
Před montáží	4-5
1. Návod k obsluze	6
1.1 Před použitím	6
1.2 První zatopení v kamnech	6
1.3 Regulace průtoku vzduchu	6
1.4 Zapálení v kamnech	6
1.5 Přikládání paliva	6
1.6 Západka dvířek	7
1.7 Vysypávání popele	7
1.8 Redukované hoření	7
1.9 Riziko výbuchu	7
1.10 Podmínky pro dobrý tah komína	8
1.11 Palivo	9
1.12 Provozní problémy	9
1.13 Požár v komíně	9
1.14 Řešení problémů	10
1.15 Údržba	11
1.16 Čištění skla	11
1.17 Rozvrh údržby	11
1.18 Čištění / výměna dílů po čištění komína	12
1.19 Tabulka parametrů kamen dle EN 13240	13
1.20 Záruka	13
1.21 Části	14-17
2. Pokyny k instalaci	18

Heta A/S

Jupitervej 22, DK-7620
Lemvig

Tel: +45 9663 0600 E-
mail: heta@heta.dk

Copyright © 2014 Heta je
registrovaná ochranná
známka společnosti Heta A / S

Vytištěno v Dánsku V
tisku mohou být chyby a
následné změny.

25.10.2016
0037-1495 Verze 1

Před montáží

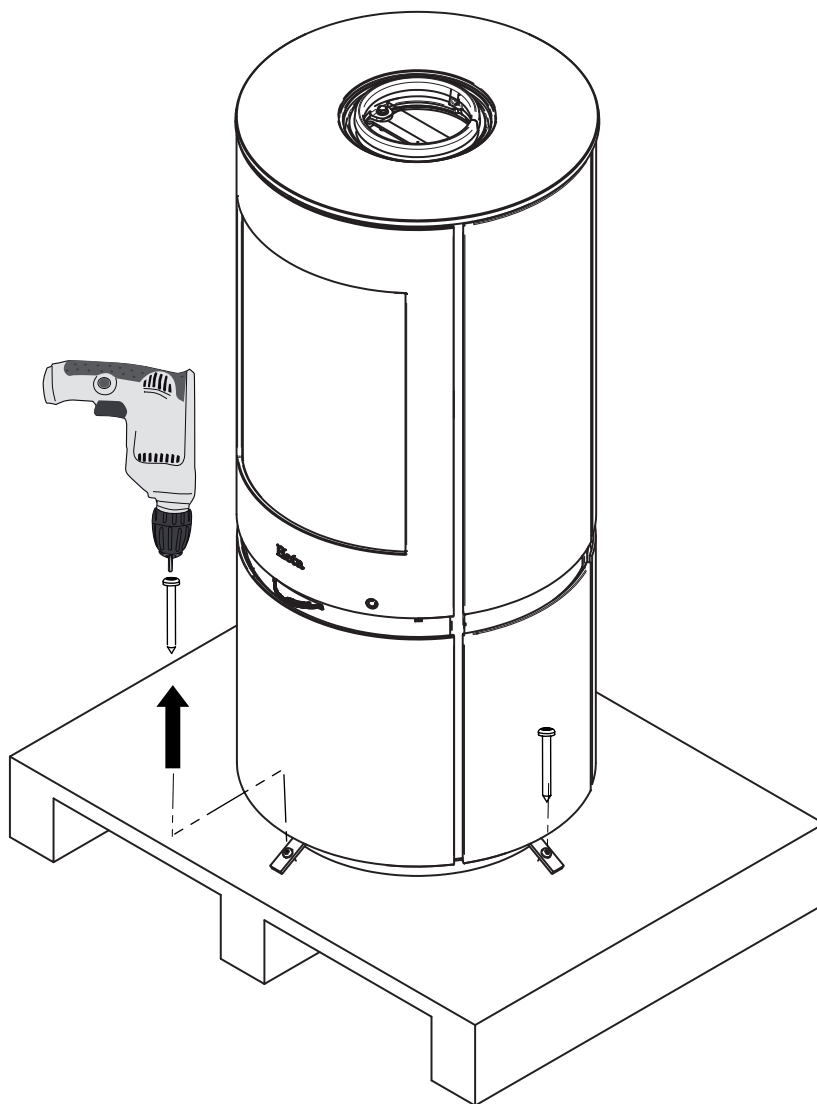
Kamna na dřevo Heta jsou kvalitním výrobkem, proto i váš první dojem je velmi důležitý! Máme dobrou logistickou síť, která přepravuje výrobky Heta k našim prodejcům s velkou péčí. Nicméně, při přepravě nebo manipulaci může dojít k poškození často těžkých kamen. Je důležité, abyste při převzetí kompletně zkontrolovali svůj výrobek a hlásili poškození nebo závady vašemu prodejci.

Balení musí být zlikvidováno následovně:

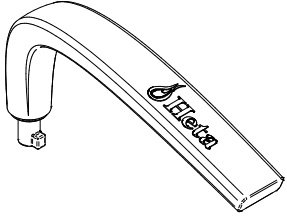
Dřevo není nijak ošetřeno a můžete jej spálit v kamnech.

Plasty a lepenky můžete ponechat v místním recyklačním centru.

Rozbalení kamen



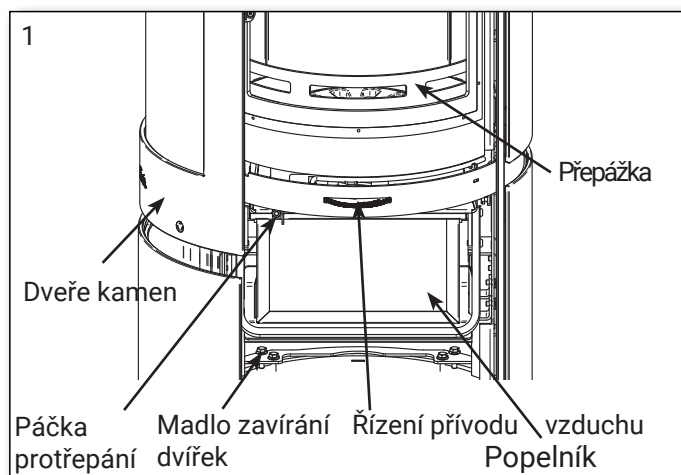
U nových kamen byste měli najít následující:

<p>Návod pro uživatele a údržbu</p>		<p>Kontrola kvality</p>	
<p>Heta rukavice</p>		<p>Typový štítek</p>	
<p>Rukojeť 1520-0041</p>			

1. Návod pro uživatele

1.1 Před použitím

Před použitím kamen na dřevo se ujistěte, že jsou splněny požadované podmínky instalace. Viz strana 18.



1.2 První zapálení

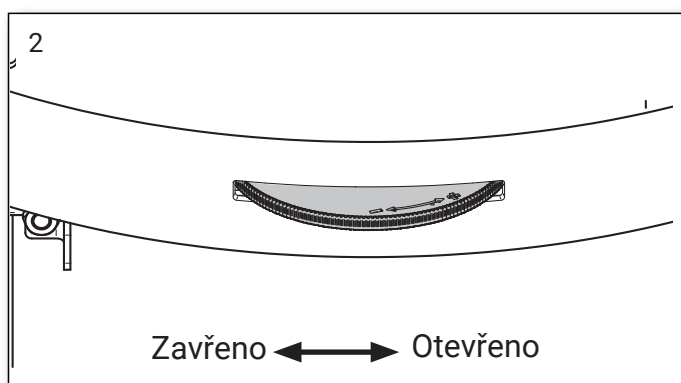
Kamna Heta jsou ošetřena tepelně odolnou krycí vrstvou, která tvrdne při teplotě cca 250 °C.

Tento proces vytvrzení způsobuje určitý kouř a zápach, proto je třeba zajistit dostatečné větrání, aby nedošlo k zapečení dveří a těsnění. Otevřete proto dveře každých deset minut během prvních dvou hodin po prvním zapálení.

Samozavírací klapka dveří nemusí fungovat správně, pokud jsou kamna studená. Po přepravě nebo při stání ve studeném prostředí může být nutné dovřít dvířka v poslední pasáži, dokud se kamna nezahřejí.

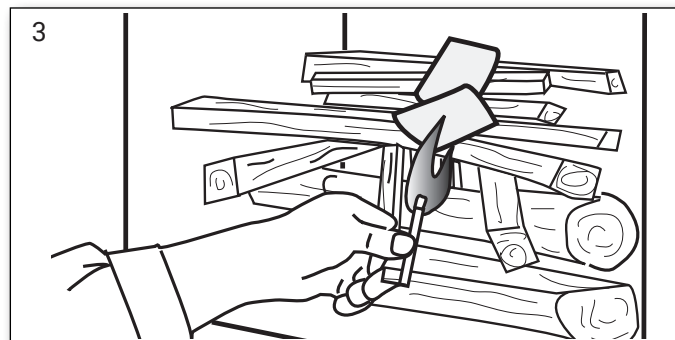
1.3 Regulace průtoku vzduchu

Spalování v kamnech je řízeno přívodem vzduchu pomocí kolečkem pod dveřmi kamen.



1.4 Zapálení v kamnech

Na dno položte dva kusy dřeva. Poskládejte třísky ve vrstvách, aby mezi nimi byl vzduch. Nastavte zápalný přípravek (např. parafín) nahoru na třísky, nyní jste připraveni k zapálení paliva. Plameny musí prohořívát shora dolů.



Používání lehkých hořlavých kapalin, olejů nebo jiných tekutin jako paliva je přísně zakázáno při použití kamen.

Přívod spalovacího vzduchu úplně otevřete a dveře kamen pootevřete (asi 1 cm otevřené). Jakmile se oheň rozhoří a komín je horký (asi deset minut), zavřete dveře a nastavte vzduch do provozní polohy. Doporučujeme, aby byla spálena celá první dávka paliva se spalovacím vzduchem plně otevřeným. To zajišťuje důkladné prohřátí kamen i komína.

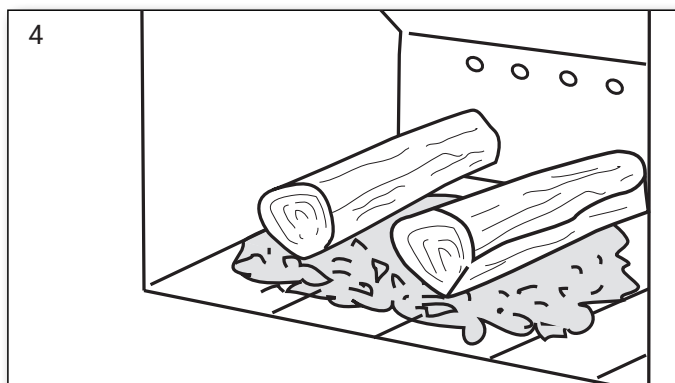
Dveře musí být během provozu zavřené.



Uvedení do provozu / zapálení
Zkontrolujte kód a vyberte jazyk.

1.5 Doplnování paliva

Doplnování paliva by mělo být provedeno, i když je v kamnech stále ještě dobrá vrstva uhlíku. Rozprostřete uhlíky tak, aby většina byla vepředu. Umístěte kusy dřeva o cca 1,1 kg na uhlíky kolmo k

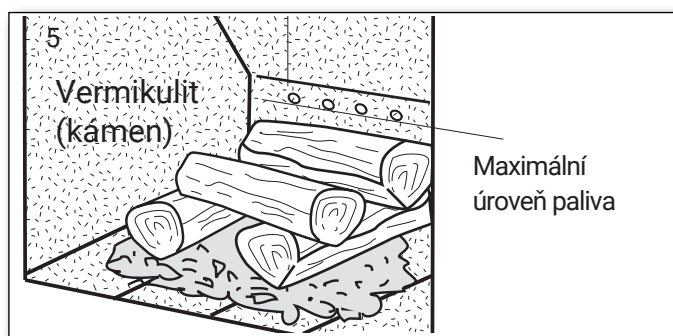


dveřím. Nyní otevřete naplno přívod spalovacího vzduchu. Pokud se sporák a / nebo komín příliš ochlazuje, může být nutné pomoci pootevřením dveří.

Dřevo by se mělo rozhořet ve velmi krátkém čase (obvykle 1 - 3 minuty). Jakmile je palivo zapáleno. Zavřete dvířka a nastavte přívod vzduchu zpět do pracovní polohy. Když se oheň dobře rozhoří, je možné regulovat přívod spalovacího vzduchu na požadovanou úroveň.

Jmenovitý výkon (viz DOP na straně 2) se měří při otevření přívodu spalovacího vzduchu na asi 35%.

Při doplňování paliva se ujistěte, že palivové dřevo není příliš blízko u sebe, způsobí to horší spalování, nižší tepelný výkon nižší účinnost.



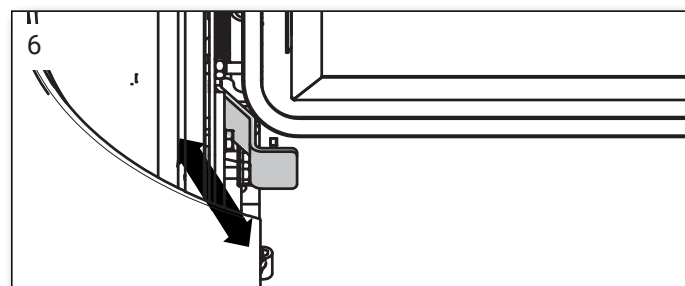
Množství paliva musí být menší tj. pod řadou vzduchových otvorů a pod úrovní vnějšího ventilátorů na bocích. Obr. 5



Při doplňování paliva opatrně umístěte palivo do spalovacího prostoru (použijte dodávanou rukavici). Pokud tak neučiníte, riskujete prasknutí nebo porušení vermikulitu.

Pokud v komíně dochází ke sníženému tahu, doporučujeme při přikládání ponechat otevřená dvířka kamen. Tím bude zajištěno lepší větrání místnosti a větší množství kyslíku pro spalování.

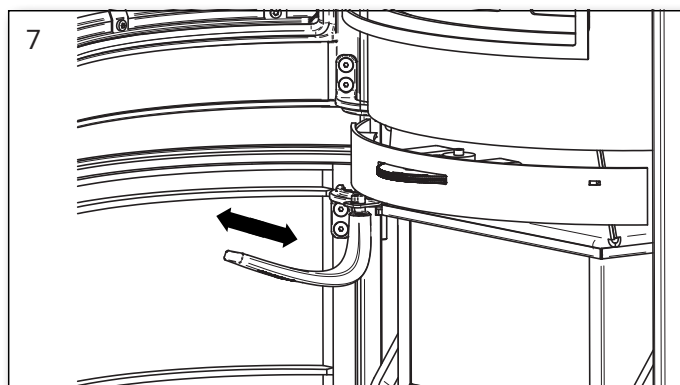
1.6 Západka dvířek



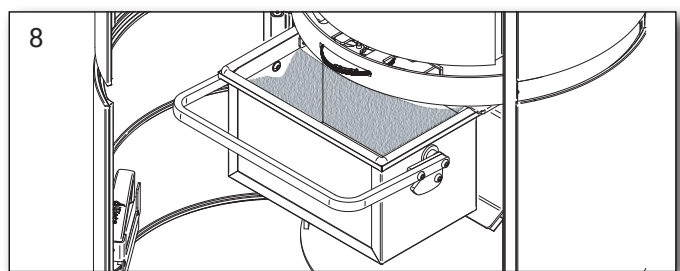
Dvířka kamen lze držet otevřená stisknutím, když jsou dveře zcela otevřené.

1.7 Vysypávání popelu

Při použití protřepání roštu se otáčí dopředu a dozadu tak, aby popel propadl přes otvory do popelníku, viz obr. 7. Je výhodné nechat vrstvu popela na spodní straně spalovací komory i na roštu jako izolaci.



Při vysypávání popelu buďte opatrní. Mohou v něm být horké uhlíky, které zůstanou žhavé po dlouhou dobu.



Pro další zapálení je výhodou ponechat vrstvu popela na dně ohniště.

1.8 Redukované spalování

Tato kamna se dobře hodí pro přerušované spalování.

Důležité je držet v kamnech správnou vrstvu žhavého popela. Sálavé teplo se projevuje, když ze dřeva nevychází žádný plamen, když se z něj žhavé dřevěné uhlí.

Pokud potřebujete nižší tepelný výkon, dosáhnete toho tím, že přikládáte menší objemy dřeva a ohni dodáváte nižší přívod vzduchu. Při spalování by se neměl úplně zastavit přívod vzduchu.

Uvědomte si, že v případě, že je přívod vzduchu příliš malý, budou kamna přirozeně vydávat více sazí. Není to dobré pro životní prostředí. Existuje také riziko, že sklo, komín a další části spalnicové cesty budou znečištěny.

Kombinací výše uvedeného a případně spalováním vlhkého dřeva může vést k velkému usazení sazí, které se stávají lepivými. Při otevření dveří může dojít k tomu, že se druhého dne dveře odlomí.

1.9 Výbuch !!!



Je velmi důležité nikdy neopouštět kamna po zapálení v nich nebo po doplňování paliva předtím, než se palivo rozhoří. (Obvykle 1 až 3 minuty)

K výbuchu může dojít, pokud je v kamnech příliš mnoho paliva, což vede k tvorbě velkého objemu plynu, který může explodovat, pokud je přívod vzduchu příliš malý.

Výstraha!



Je třeba vždy dávat pozor pokud se kamna v průběhu chodu stanou příliš horkými. (teplota vyšší než 90 °C).

Děti by se měly vyhýbat kontaktu s kamny.

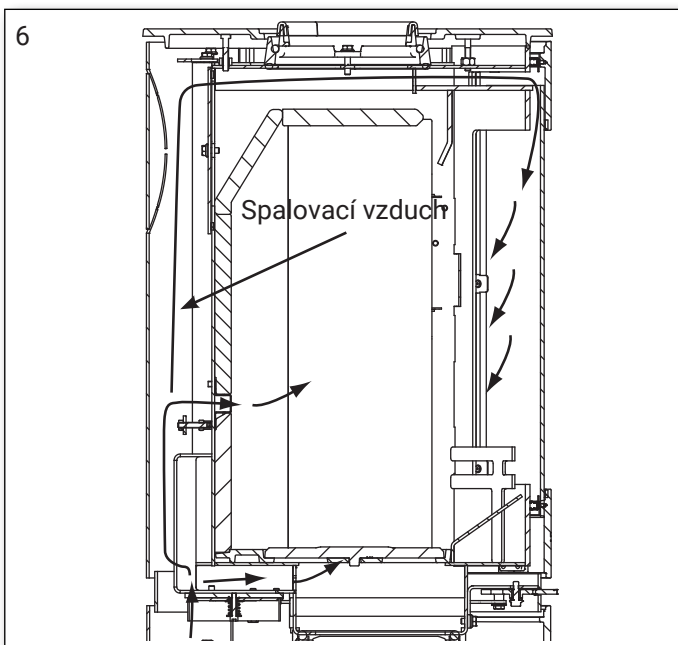
Instalace zástěny či ochranného plotu, pokud máte malé děti, by mohla být řešením.

Neumísťujte hořlavé předměty, jako jsou sušáky, nábytek nebo závěsy příliš blízko ke kamnům.

1.10 Tah komína

Špatný tah komína neumožňuje dobré spalování. Sklo se bude zanášet sazí, bude třeba častější čištění komína, kouř může vniknout do místnosti, když jsou dveře otevřené a bude i vysoká spotřeba paliva. Dále bude docházet k zbytečnému znečištění životního prostředí.

Dobrý tah naopak umožní kamnům dosáhnout optimálního spalování a nejvyšší možné účinnosti. Kamna na dřevo Heta jsou konstruována tak, aby si sama zajišťovala optimální i směs



spalovacího vzduchu. Tím bude také zajištěna vysokou účinnost kamen/ výdej tepla, čisté sklo a malý dopad na životní prostředí.

Minimální tah komína: 11 pascalů.

Jedná se o tah na kterém byla kamna testována a schválena. Minimální tah je nezbytný k zajištění čistého hoření, krásného plamene a dosažení jmenovité účinnosti.

Existuje riziko úniku kouře do místnosti, pokud jsou dveře otevřeny během intenzivního spalování nebo pokud do místnosti není přiváděn dostatek vzduchu, např. pokud je používán ventilátor pro odvod vzduchu z místnosti.

261 °C, při 20 °C.

Průtok spalin je: 3,8 g / s.

Výška a průměr komína, jakož i teplotní rozdíl mezi spalinami a vnější teplotou způsobují tah v komíně. Izolace komínů je proto důležitá, protože nová a vysoce účinná kamna emitují nižší teplotu spalin. Větrné a klimatické podmínky mají vliv také na tah, v některých případech to může nevhodný směr větru v kombinaci s polohou komína způsobit opačný tah (kouř prochází přes komín dovnitř), což způsobuje průnik kouře z kamen do místnosti.

Před použitím kamen po dlouhé době nečinnosti zkontrolujte, zda není komín ucpaný a že je dobře průchozí. (usazeniny sazí, ptačí hnízda, listy apod.).

Ke snížení tahu komína může dojít v případech, že:

- Je příliš malý teplotní rozdíl mezi spalinami a venkovní teplotou, např. špatně izolovaný komín
- Komín je krátký
- Vnější teplota je příliš vysoká a vnitřní teplota je nízká např. v létě
- Falešný tah v komíně
- Komín je ucpaný
- Dům je příliš utěsněn (není dostatečný přívod spalovacího vzduchu)
- Špatně umístěný komín oproti okolí, např. hřeben střechy a stromy mohou způsobit turbulence

Dobrý tah komína je zajištěn v následujících případech:

- Rozdíl mezi teplotou v komíně (teplejší) a venkovní teplotou (chladnější)
- Je jasné počasí
- Komín má správnou výšku min. 4 metry nad kamny a přesahuje hřeben střechy

1.11 Palivo

Vaše nová kamna jsou v souladu s EN a jsou určena ke spalování dřevěného paliva. V kamnech je povoleno spalovat pouze čisté suché dřevo. Nikdy nepoužívejte svá kamna ke spalování mokrého dřeva, neboť to může obsahovat vysoký obsah soli a ta poškodí kamna i komín. Obdobně, v kamnech nesmíte spalovat odpadky, dřevo s barevným nátěrem, pod tlakem impregnované dřevo nebo dřevotřísku, neboť tyto materiály mohou uvolňovat jedovaté výpary a spaliny.

Při správném spalování řádně vyztáhlého a suchého dřeva zajistíte optimální výkon kamen a maximální úsporu. Správné spalování také šetří životní prostředí, které je jinak poškozováno kouřem a emisemi, a současně snižuje riziko vznícení sazí v komíně.

Pokud je dřevo vlhké a nevyztáhlé, bude velké množství energie v palivu spotřebováno na vypaření vody, která pak skončí v komínu. Proto je důležité používat suché a řádně vyztáhlé dřevo, tedy s vlhkostí max. 20%. Této hodnoty dosáhneme uskladněním dřeva po dobu 1-2 roků a před jeho spálením.

Kusy palivového dřeva průměru nad 10 cm by měly být před uskladněním rozštípnuty. Polena by měla mít odpovídající délku (cca 19-25 cm), aby mohla ležet naplocho ve topeništi.

Pokud dřevo skladujete venku, je nejlepší jej zakrýt.

Příklady výhřevnosti paliva

u různých typů dřevin a jejich typická měrná hmotnost na kubický metr při 100% obsahu dřeva vlhkosti 18%.

Dřevo	kg / m ³	Dřevo	kg / m ³
Buk	710	Olše	540
Jasan	700	Skotská borovice	520
Jilm	690	Modřín	520
Javor	660	Lípa	510
Bříza	620	Smrk	450
Horská borovice	600	Topol	450
Vrba	560		

Doporučujeme, aby se nepoužívalo olejnaté dřevo jako teak a mahagon, protože by mohlo dojít k poškození skla.

Výhřevnost dřeva

Musíte použít asi 2,4 kg běžného dřeva pro

nahrazení jednoho litru topného oleje. Veškeré dřevo má téměř stejnou výhřevnost na kg, která činí asi 5,27 kW/hod u zcela suchého dřeva. Dřevo s vlhkostí 18% má výhřevnost asi 4,18 kW / hod na 1 kg. Jeden litr topného oleje disponuje asi 10 kW / hod.

Uvolňování CO₂

Při spalování 1000 litrů topného oleje se uvolní 3.171 tun CO₂. Vzhledem k tomu, že dřevo je CO₂ neutrální zdroj tepla / energie, ušetříte životní prostředí asi 1,3 kg CO₂ při každém použití 1 kg normálního dřeva.

1.12 Provozní problémy

Komín musí být vymetán minimálně jedenkrát do roka a doporučujeme tuto práci zadat registrovanému kominíkovi.

Pokud z kamen začne unikat kouř nebo výpary nepříjemného zápachu, je třeba v první řadě zkontrolovat, zda nedošlo k ucpání komína.

Je samozřejmé, že komín musí vždy mít určitý minimální nutný tah, aby bylo možno regulovat spalování. Zde je třeba si uvědomit, že tah komína závisí i na povětrnostních podmínkách. V prostředí, kde je silný vítr může tah komína narůst natolik, že do roury pro odvod spalin bude nutné zabudovat škrticí klapku.

Při vymetání komína mohou saze a další usazeniny padat na kouřovou desku, je proto nutné ji demontovat a vyčistit. Pokud dřevo hoří příliš rychle, může to být způsobeno příliš silným tahem komína. Také byste měli zkontrolovat stav a správné usazení těsnění dveří kamen.

Pokud kamna generují příliš málo tepla, může příčina spočívat ve spalování mokrého dřeva. V takovém případě se velká část tepelné energie spotřebuje na vysušení dřeva, dojde ke zhoršení účinnosti kamen a zvýší se riziko usazování sazí v komíně.

1.13 Požár v komíně

V případě požáru v komíně, který je často důsledkem nesprávného chodu/ údržby nebo dlouhodobého používání vlhkého dřeva, zavřete dvířka a přívod vzduchu úplně tak, aby se požár zpomalil/zadusil.

Ihned přivolejte hasiče. Kamna a komín musí být znovu zkontrolovány před použitím.

1.14 Tabulka odstraňování problémů

Závada	Příčina	Odstraňování problémů	Řešení
Problémy při zapalování. Když jsou kamna studená, kouří se do místnosti. Jakmile se spalovací komora zahřeje, kamna hoří dobře.	Nedostatečný tah komína. Komín má dostatečný tah pouze, když je horký.	Můžete provést test pomocí zapalovače, zda je plamen vtahován do spalovací komory.	Upravte komín.
Po zapálení kamna špatně hoří a sklo se pomalu zanáší popelem.	Saze v kouřovodu.	Pravidelně kontrolujte potrubí kouřovodu, tento problém narůstá pomalu.	Pravidelně čistěte a omezte používání vodorovných trubek odvodu spalin. Nepoužívejte dřevo, které vytváří velké množství popela.
	Nedostatečný tah komína.	Chyba se obvykle vyskytuje během zapalování. Změřte tah komína.	Zlepšete tah komína.
	Nedostatečný přívod vzduchu.	Zkontrolujte přívod vzduchu.	Přečtěte si návod k použití a instruujte všechny uživatele.
	Vlhké dřevo.	Používejte čisté, suché dřevo s maximální vlhkostí 20%.	Dřevo by mělo být ideálně vysušeno po dobu nejméně jednoho roku po rozsekání.
	Kusy paliva jsou příliš velké.	Optimální velikostí je délka 25 cm a max. průměr 10 cm.	Používejte menší kusy palivového dříví.
	Nedostatečný přívod vzduchu do místnosti. Krytky, utěsněná okna atd.	Ujistěte se, že je dostatečný přívod čerstvého vzduchu, otevřete okno, zkontrolujte přívod venkovního vzduchu.	V závislosti na příčině je třeba otevřít okna nebo vyčistit vnější přípojku vzduchu.
	Nedostatečný přívod vzduchu do místnosti. Krytky, vzduchotěsná okna atd.	Ujistěte se, že je dostatečný přívod čerstvého vzduchu, otevřete okno, zkontrolujte přívod venkovního vzduchu.	V závislosti na příčině je třeba otevřít okna nebo vyčistit vnější přípojku vzduchu.
Vermikulit ve spalovací komoře je velmi opotřebovaný.	Dřevo a kouř plyny opotřebovávají vermikulit.	Zkontrolujte, zda jde o běžné opotřebení.	Běžné opotřebení a malé trhlinky nemají žádný vliv. Je třeba obložení vyměnit, pokud je vidět ocel spalovací komory.
Příliš rychlé spalování.	Příliš velký tah komínu.	Chcete-li otestovat, můžete otevřít čistící poklop, ale nezapomeňte jej znovu zavřít.	Změřte tah komínu a v případě potřeby namontujte škrťací klapku do kouřovodu.
	Těsnění dveří nebo popelníku / zásuvky je vadné.	Za studena zavřete do dveří kus papíru - těsnění by mělo papír jemně držet na místě, aby sám o sobě nevypadl. Běžné opotřebení.	Vyměňte těsnění.
Vermikulit ve spalovací komoře je prasklý.	Rázy nebo údery při přikládání palivového dříví.	Běžného opotřebení	Trhliny mají pouze kosmetický význam. Vyměňte, je-li viditelná ocel spalovací komory.
Ocelové povrchy ve spalovací komoře jsou zoxidovány.	Teplota ve spalovací komoře je příliš vysoká.	Používá se nevhodné palivo (např. uhlí). Zkontrolujte množství použitého palivového dřeva, přečtěte si návod k obsluze.	Pokud jsou v těle kamen jasné trhliny nebo oslabené stěny, musí být vyměněny.
V kamnech píská	Příliš velký tah komína	Chcete-li otestovat, můžete otevřít čistící poklop, ale nezapomeňte jej znovu zavřít.	Namontujte klapku.
V kamnech "rachotí"	Obvykle kvůli napětí v kovových deskách.	Obecně k tomu dochází pouze při zahřátí a ochlazování.	Seřídte kovové desky.
V kamnech klepe	Běžné roztahování a stahování způsobené teplotními změnami.	Běžný zvuk.	Ujistěte se, že teplota ve spalovací komoře je co možná konstantní.
V kamnech skřípe.	Teplota ve spalovací komoře je příliš vysoká.	Používejte méně palivového dřeva. Zkontrolujte také těsnění v popelníku / zásuvce.	Viz návod k obsluze.
Kamna zapáchají. Z povrchu vychází pára.	Barva na povrchu kamen ještě není zcela vytvrdlá.	Viz návod k obsluze týkající se prvního zapálení.	Zajistěte dostatečné větrání.
Kondenzace ve spalovací komoře.	Vlhkost ve vermikulitu.	Zkontrolujte stav vermikulitu.	Odpaří se samo po několikátém zapálení.
	Vlhké dřevo.	Změřte obsah vlhkosti.	Používejte suché palivové dříví.
Kondenzát v kouřovodu.	Trubka je příliš dlouhá nebo je komín příliš studený.	Zkontrolujte délku a tepelné ztráty kouřovodu.	Zlepšete kouřovod, izolujte komín.
	Vlhké dřevo	Změřte obsah vlhkosti.	Používejte suché palivové dříví.

1.15 Údržba

Povrch kamen je opatřen žáruvzdorným nátěrem. Kamna by měly být čištěna vlhkým hadříkem. Všechna poškození povrchu, například odštípnutá místa nebo škrábance, je možno spravit opravným nátěrem, který je dodáván ve spreji.

1.16 Čištění skla

Při nesprávném hoření, například spalování mokrého dřeva, může dojít k pokrytí okénka saze. Saze je možno snadno a účinně odstranit specifickými čisticími prostředky na skla kamnových dvířek.

1.17 Schéma údržby

Údržba / Období	Majitel kamen					Kvalifikovaný technik	
	Před podzimem	Denně	týdně	30 dní	60-90 dní	1. rok	2. rok
Čištění komína (viz. Komín)	C						
Čištění komína a kamen	C				C		
Čištění ohniště kamen	C	VI			C		
Čištění přívodu spalovacího vzduchu	C				C		
Čištění popelníku 5 litrů	C		VI	C			
Čištění ohniště	C		VI	C			
Kontrola / výměna, těsnění dveří	C/S	VI					C/S
Kontrola / výměna těsnění skla	C/S	VI					C/S
Kontrola / výměna, těsnění popelníku	C/S	VI					C/S
Kontrola / výměna těsnění odvod spalin	C/S	VI					C/S
Kontrola / výměna vermikulitu	C/S	VI					C/S
Namažte závěsy	L	VI			L		
Namažte zámek	L	VI			L		

Jako mazivo se používá tepelně odolný výrobek. (300c)

C = Čištění

C / S = Kontrola / výměna

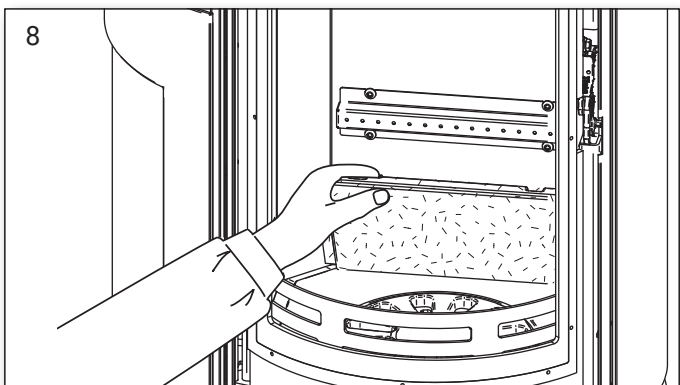
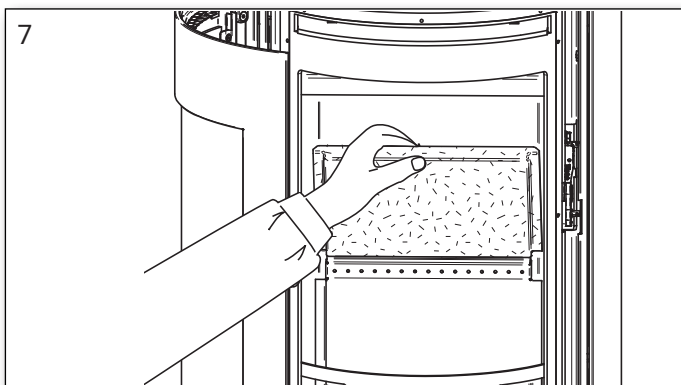
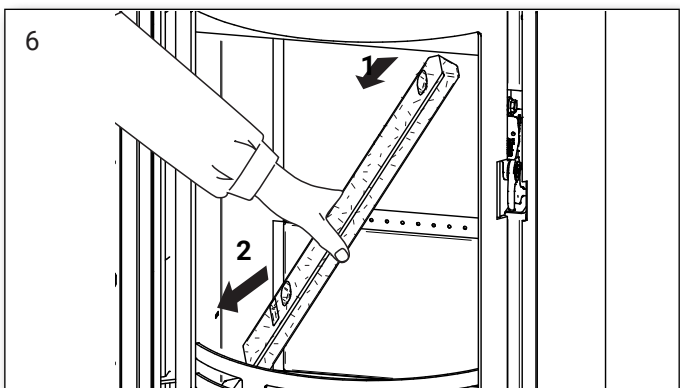
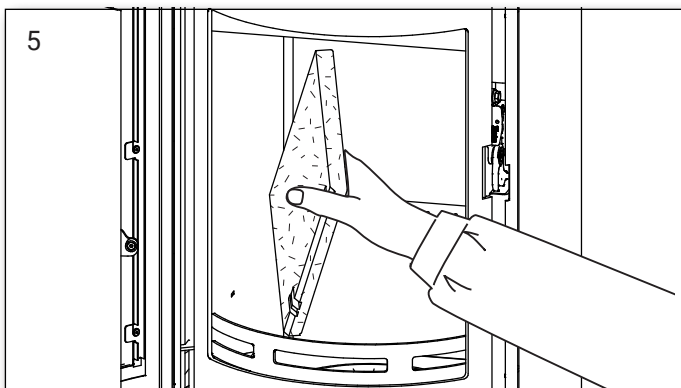
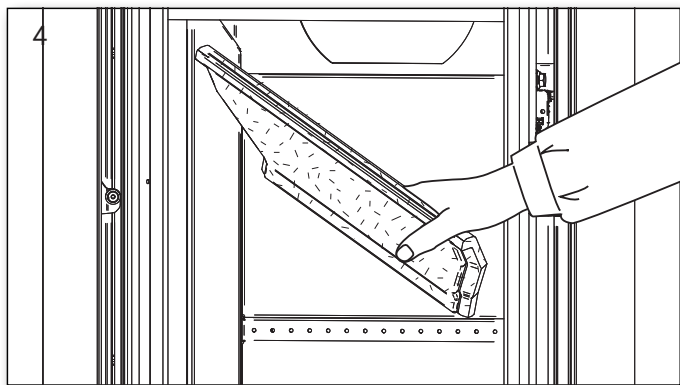
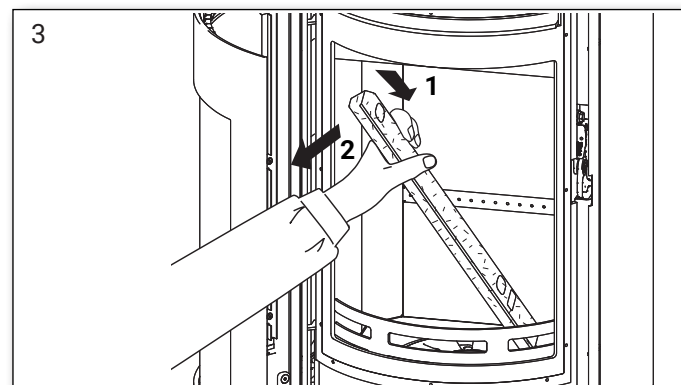
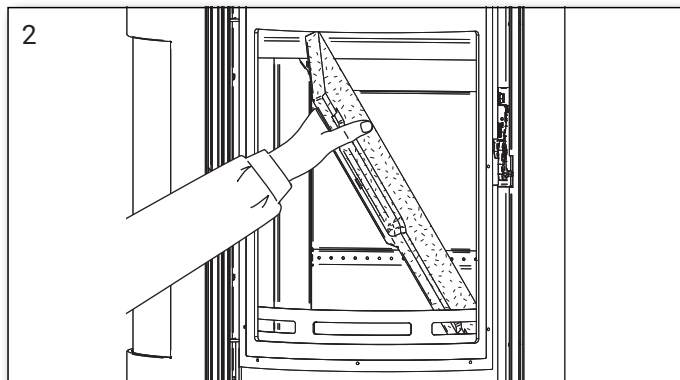
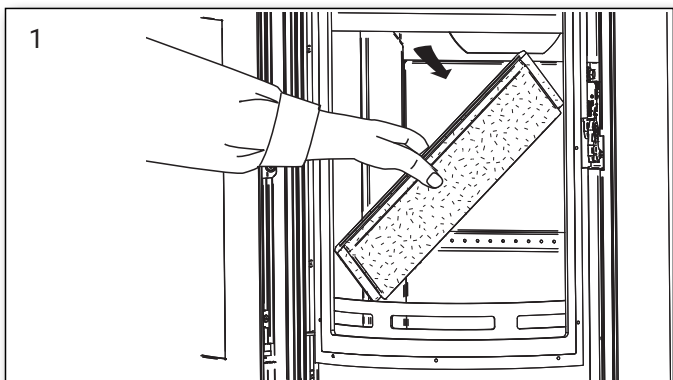
L = Mazat

VI = Vizualní kontrola, poz. čištění / výměna / seřízení

1.18 Čištění po vymetání nebo před výměnou vermikulitových kamenů

Poznámka: může být nutné vyčistit / vysávat otvory a vzduchové kanály na zadním kamenu.

Pořadí pro demontáž žárovzdorných cihel.



Výměna v opačném pořadí. Počínaje obrázkem 8.

1.19 Tabulka parametrů kamen dle testování EN 13240

Testováno jako samostatně stojící kamna s neizolovaným kouřovodem

Typ kamen	Jmenovitá teplota spalin °C	Spaliny mm	Kapacita topeniště kg	Min. tah mbar	Testovaný jmenovitý výkon kW	Skutečná účinnost %	Vzdálenost od hořlavých materiálů v mm			Hmotnost kamen v kg
							Po stranách	Zadní část kamna	K nábytku	
Scan-Line 8	261	Ø150	11	0,11	4,5	81	350	120	850	*

- * Scan-Line 8 - S ocelovými boky: 100 kg.
- * Scan-Line 8 - S mastkovou horní deskou a ocelovými boky: 105 kg.
- * Scan-Line 8 - S odlévanými boky: 126 kg.
- * Scan-Line 8 - S mastkovými deskami: 134 kg.
- * Scan-Line 8 - S mastkovou horní deskou a odlévanými boky: 131 kg.

Jmenovitý výkon je výkon na kterém byla kamna testována. Testování se provádí se spalovacím vzduchem otevřeným asi na 50% .

1.20 Záruka

Heta kamna na dřevo jsou podrobována přísné kontrole kvality během výroby a před dodávkou prodejci.

Proto je na kamna podávána záruka
PĚTI LET kryjící závady z výroby

Záruka se nevztahuje na: Díly podléhající opotřebení/křehké díly, např.:

- Vermikulitové kameny ve spalovací komoře, sklo, těsnění a odlévané dno nebo rošt.
- Poškození způsobené nesprávným použitím.
- Dopravní náklady na záruční opravu.
- Montáž / demontáž záruční opravy.

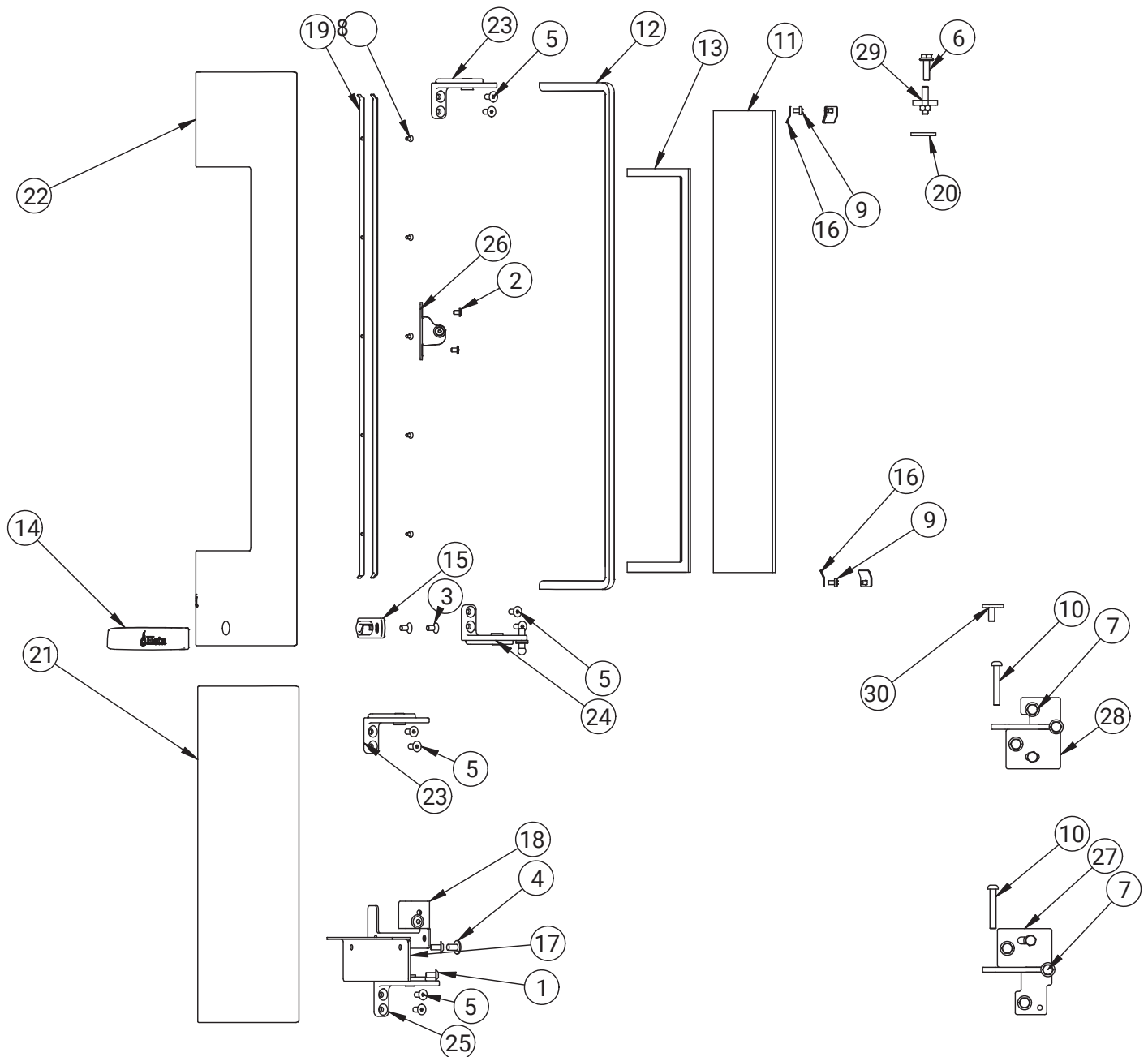
Při uplatňování reklamace uvádějte naše číslo faktury.

Výstraha



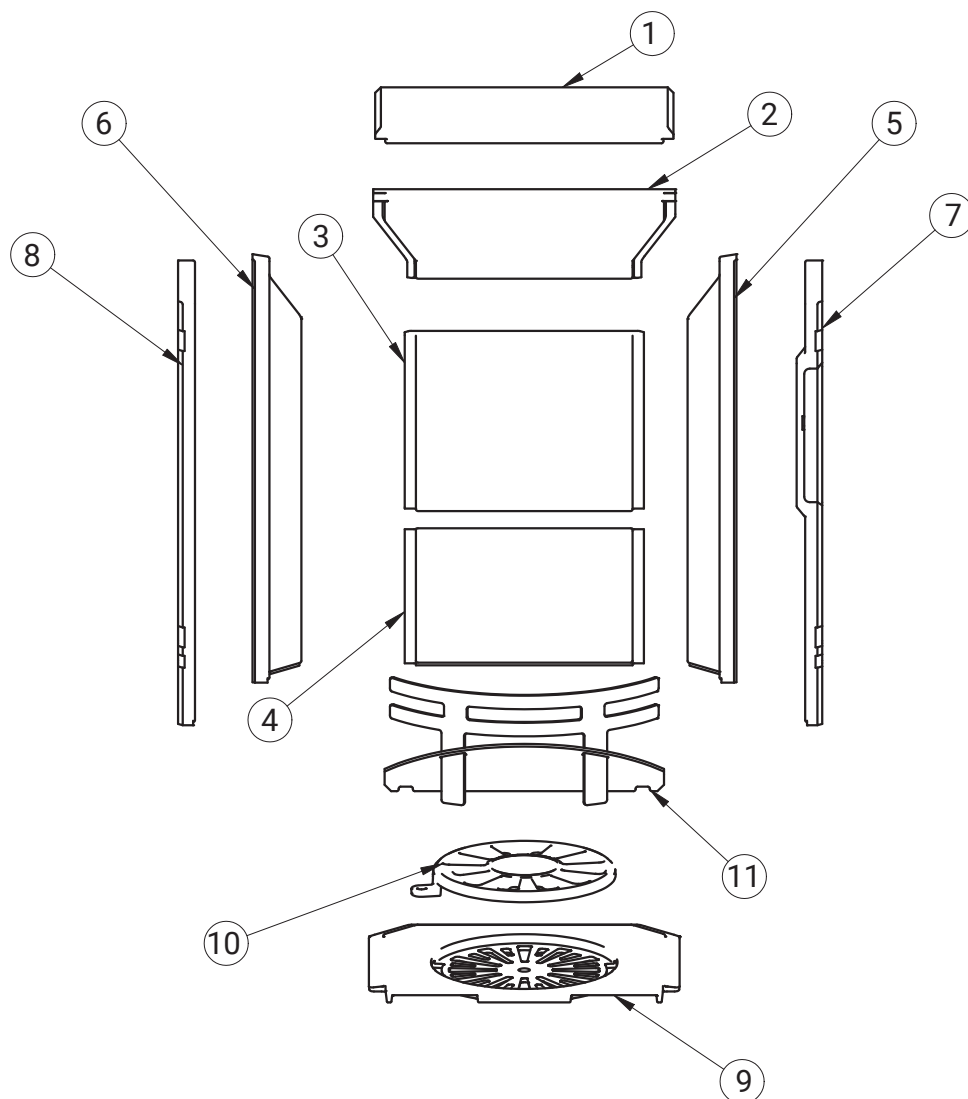
Jakékoli neoprávněné úpravy kamen a použití neoriginálních dílů způsobí neplatnost záruky.

1.21 Díly - dveře



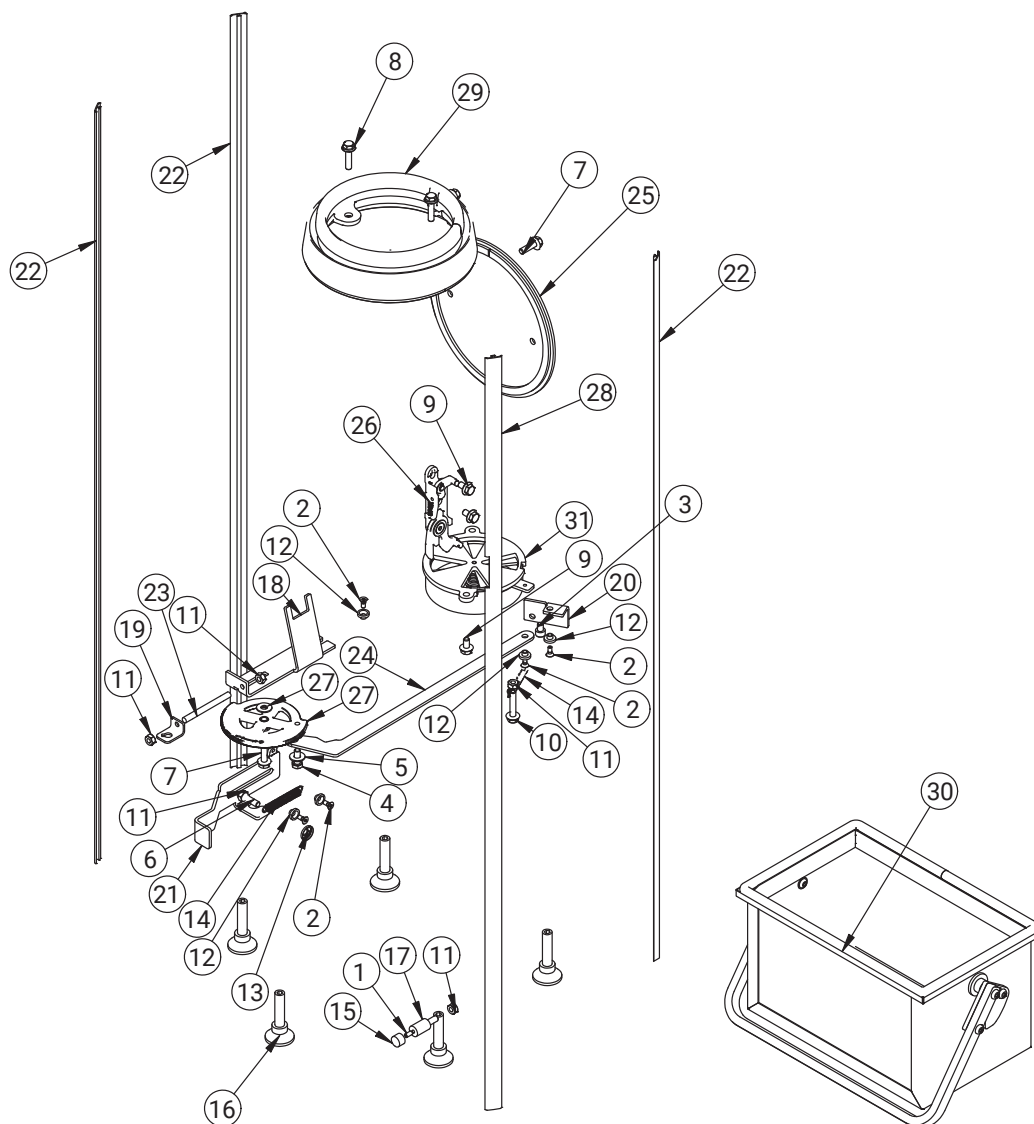
Poz. Č.	Název	Množství.	Poz. Č.	Název	Množství.
1	0008-0021 Příruba M5x10 BN 11252	2	17	1013-0907 Rukojeť držáku	1
2	0008-0036 Šroub M4x6 BN 1206	2	18	1013-0908 Rukojeť držáku 2	1
3	0008-0045 Zápustný šroub M5 X10 BN20	2	19	1013-0932 Montážní lišty těsnění dveří	2
4	0008-0054 Spojovací M6x10 BN 11252	3	20	1027-0496 Horní rozpěra	1
5	0008-0099 Zápustný M5 X12 BN 20	8	21	1505-0083 Dvířka popelníku	1
6	0008-1114 M 6 x 20	2	22	1505-0088 Dvířka kamen	1
7	0008-1117 M 6 x 10	8	23	1513-0132 Horní závěs	2
8	0008-2001 Nerezový M3 zápustný	10	24	1513-0133 Závěs pro automatické zavírání dveří	1
9	0008-2304 Strojní šroub M4 x 6 torx	6	25	1513-0134 Spodní závěs	1
10	0008-9082 Závěsové čepy	2	26	1513-0135 Zavírací válec	1
11	0021-0061 Sklo	1	27	1513-0138 Spodní svařený závěs dvířek popelníku	1
12	0023-3008 Těsnění dveří	1	28	1513-0139 Horní závěs dvířek popelníku	1
13	0023-3023 Těsnění skla	1	29	1513-0141 Montovaný horní závěs	1
14	0030-2621 Páčka	1	30	1513-0142 Spodní kolík závěsu	1
15	0030-2622 Rukojeť páčky	1			
16	1013-0432 Skleněné spony, malé	6			

Díly - spalovací komora



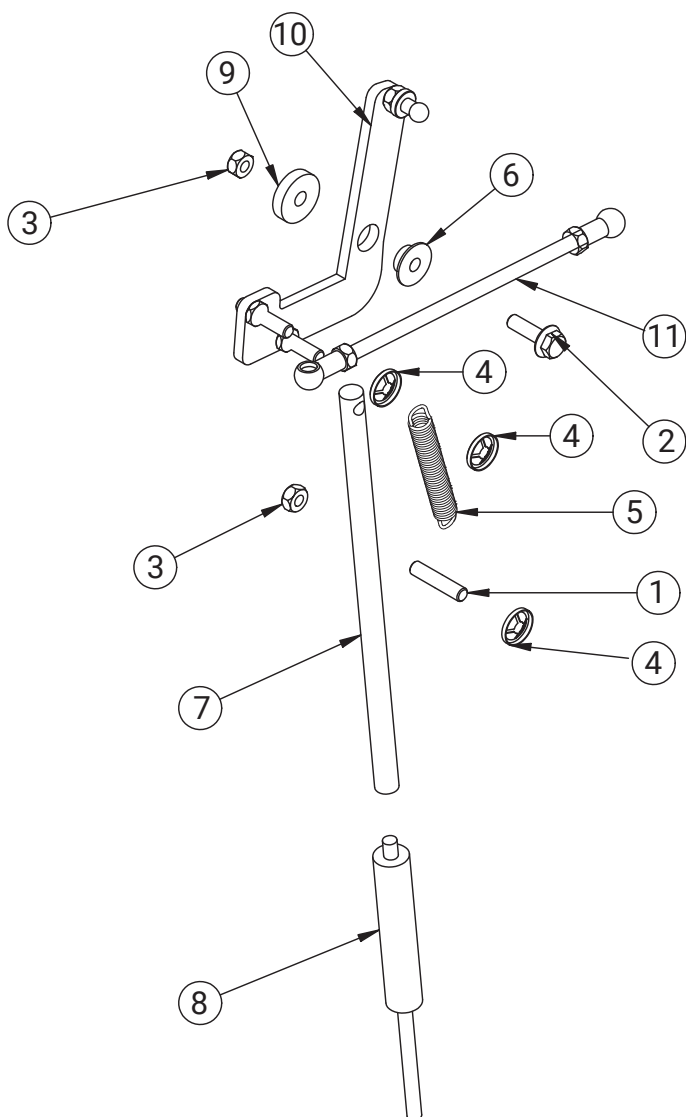
Poz. Č.	Název	Množství.
1	0023-0198 Horní přepážka 900 Kg / M3	1
2	0023-0199 Deflektor	1
3	0023-0200 Zadní kamenná deska	1
4	0023-0201 Spodní kamenné dno	1
5	0023-0202 Pravý zadní kámen	1
6	0023-0203 Levý zadní kámen	1
7	0023-0204 Pravý přední kámen	1
8	0023-0205 Levý přední kámen	1
9	0030-0023 Odlévané dno	1
10	0030-0201 Rošt	1
11	1519-0018 Přepážka	1

Díly - vnitřní části



Poz. Č.	Název	Množství.	Poz. Č.	Název	Množství.
1	0008-0008 Nastavovací šroub M 4 x 8	1	14	0008-9067 Napínací pružina 1x8x60	2
2	0008-0017 Zápustný šroub M4x10 BN 20	5	15	0015-2035 Magnet	1
3	0008-0041 M6 X 8	1	16	0015-3003 Nastavovací šroub M10 x 40	5
4	0008-0211 M6x16 BN 54	1	17	0016-0140 Distanční magnet	1
5	0008-0501 1/4 X 1.1 podložka M6	2	18	1013-0873 Spojka protřepání	1
6	0008-0903 Závěsný kolík M6x28	1	19	1013-0904 Spojka jezdcy	1
7	0008-1114 M 6 x 20	3	20	1013-0906 Omezovač spalovacího vzduchu	1
8	0008-1115 M 6 x 25	2	21	1013-0921 Držák dveří	1
9	0008-1117 M 6 x 10	4	22	1020-0123 Hliníková kolejnice	3
10	0008 - 1118 M 6 x 30	1	23	1021-0080 Čep protřepání	1
11	0008-1402 Matice M6	5	24	1027-0491 Mřížka	1
12	0008-9019 Kluzák	5	25	1512-0014 Krytka výstupu	1
13	0008-9066 Rychlospojka Ø6	1	26	1513-0123 Auto-uzávěr	1
			27	1513-0136 Ovládání vzduchu	1
			28	1520-0039 Obráběná hliníková lišta	1
			29	1525-0025 Kouřovod	1
			30	4018-0046 Popelník	1
			31	4027-0046 Přívod vzduchu	1

Díly - samozavírací systém



Poz. Č.	Název	Množství.
1	0008-0903 Kolík závěsu M6x28	1
2	0008-1114 M 6 x 20	1
3	0008-1402 Matice M6	2
4	0008-9066 Rychlospojka Ø6	3
5	0008-9095 Pružina 1,4xØ10x68,9	1
6	0016-0087 Mosazné ložisko pro samozavírání	1
7	0016-0128 Prodlužka na plyn	1
8	0025-0151 Plynový válec	1
9	1012-0096 Rozpěra pro čep	1
10	1513-0129 Otočný čep	1
11	1513-0130 Otočná tyč	1

Návod k instalaci

Obsah

2. Pokyny k instalaci	19
2.1 Požadavky na vzdálenosti	19
2.2 Podlaha	19
2.3 Komínové připojení	19
2.4 Spalovací vzduch a větrání	20
2.5 Schéma kamen / rozměry	20
2.6 Prostory pro instalaci	21
2.7 Úprava na zadní odvod spalin - kamna s odlitým a / nebo kamenným pláštěm	22
2.8 Úprava na zadní odvod spalin - kamna s ocelovým pláštěm	23
3. Typový štítek	24
4. Dodatek A	24

pamatujte

Kamna a komín musí být v souladu s místními předpisy, včetně těch, které odkazují na národní a evropské normy.

2. Pokyny k instalaci

Instalace kamen musí být v souladu s národními, evropskými a případně místními předpisy. Musíte dodržovat místní předpisy týkající se instalace komína a připojení k komínu. Doporučujeme nechat profesionálního prodejce Hety kamna nainstalovat. Případně můžete požádat místního kominíka před zahájením montáže. Uvědomte si, že je to vždy sám vlastník, kdo je zodpovědný za dodržování platných pravidel.

Moderní kamna kladou vysoké nároky na komín kvůli vysoké účinnosti. Může být nutné vylepšit nebo dokonce vyměnit starý komín.

Pamatujte

1. Vždy zajistěte volný přístup ke všem čisticím dveřím v komíně.
2. Vždy zajistěte dostatek čerstvého vzduchu do místnosti.
3. Odsávací ventilátory v domě mohou snížit nebo vytvořit opačný tah v komíně. Snížení tahu může vést k tomu, že kamna mají nepříznivé spalovací vlastnosti. Slabý tah může mít za následek, že při otevření dveří bude kouř z kamen unikat do místnosti. Opačný tah v důsledku odsávacího ventilátoru může způsobit, že komín bude pracovat v opačném směru a vnikne do domu kouř.
4. Žádné větrací otvory nesmí být zakryty.

2.1 Ustanovení o vzdálenostech

Existuje rozdíl mezi instalací vedle hořlavé stěny nebo nehořlavé stěny. Je-li stěna zhotovena z nehořlavého materiálu, mohou kamna stát těsně vedle stěny.

Doporučujeme vždy minimálně 5 cm odstup pro usnadnění cirkulace vzduchu kolem kamen.

Minimální vzdálenost k hořlavinám je uvedena na modelovém štítku na kamnech nebo na straně 13 této příručky.

2.2 Podlaha

Musíte zajistit, aby podlaha měla nosnost úměrnou hmotnosti kamen včetně ocelového komína.

Před ohništěm musí být podložka z nehořlavého materiálu, např. ocel / skleněná nebo kamenná deska či dlažba. Velikost

nehořlavé plochy musí být v souladu s příslušnými národními a místními předpisy. Chraňte svoji podlahu před žhavými uhlíky, které mohou vypadnout z kamen.

Vzdálenosti viz tabulka s údaji na straně 13.

Zvláštní pozornost věnujte vzdálenosti od hořlavých podlah, které platí i v případě, že na hořlavých podlahových materiálech je položena ocel, sklo, kámen nebo dlaždice. Podlaha sama o sobě musí být nehořlavá. (beton, dlaždice apod.). Tyto kamna mohou být instalována na 12 mm nehořlavém povrchu.

2.3 Napojení na komín

Vstupní otvor do komína musí vyhovovat národním a místně platným předpisům. V každém případě by plocha průchodu kouřovodem neměla být nikdy menší než 115 cm² což odpovídá průměru 121 mm. Pokud je v odtahovém potrubí klapka, musí být vždy zajištěn min. průchod o 20 cm², a to i když je klapka „zavřená“ poloze.

Pokud to místní předpisy dovolí, je možno k jednomu a témuž komínu připojit dvě kontrolovaná topeniště. V takovém případě je však nutné dodržet místně platné předpisy a nařízení k vzdálenosti mezi dvěma připojovacími místy.

Kamna nesmí být nikdy připojeny ke komínu, který je spojen s plynovým spotřebičem.

Kamna s vysokou účinností kladou vysoké nároky na vlastnosti komína - proto nechejte si vždy místním kominíkem zkontrolovat a posoudit váš komín.



Napojení na cihlový komín

Do komína zazdíte kovovou vložku a do ní usadíte rouru pro vedení spalin.

Vložka a roura pro spalinu nesmí přesahovat výstup z komína, musí naopak být zarovnána s vnitřní stěnou kouřovodu. Spoje mezi zdivem, vložkou a spalinovou rourou musí být utěsněny nehořlavým materiálem nebo nehořlavou lemovkou. Heta A / S zdůrazňuje, že je to naprosto nezbytné,

aby tyto práce byly provedeny precizně při dobrém utěsnění spojů. Jak již bylo zmíněno výše, doporučujeme, aby montáž a instalace byly ponechány odbornému prodejci Heta.

Napojení na ocelový komín

Při vytváření přímého spoje mezi horním výstupem z kamen a ocelovým komínem se doporučuje zasunout rouru komína do hrdlového spoje s hradítkem, aby do kamen nepadaly saze a kondenzované kapky vody, aby se pak tyto látky nehromadily na vnějším povrchu kamen.

Při napojení do komína, který prochází stropem, musí být dodrženy požadavky všech národních a místně platných předpisů týkajících se odstupů od hořlavých materiálů. Je důležité, aby komín byl opatřen nosnou konstrukcí ve střeše, tedy aby horní panel kamen nemusel nést celou váhu komína (příliš vysoká hmotnost může poškodit kamna).

2.4 Spalovací vzduch a ventilace

Tato kamna jsou schválena jako domácí na vzduchu závislý spotřebič v souladu s normou EN 13240. Veškerý spalovací vzduch v kamnech přichází z místnosti, ve které jsou umístěna. Kamna mohou být přesto zásobena vnějším vzduchem přívodem externího vzduchu prostřednictvím konektoru.

Musí být přitom splněny následující podmínky:

- Je povoleno použít pouze schválené materiály pro ventilační jednotku přívodu vzduchu.
- Ventilátor musí být správně nasazen a utěsněn, aby se zabránilo tvorbě kondenzátu. Průřez ventilátoru s mřížkou musí být nejméně 78 cm².
- Pokud ventilátor vede do venkovního prostředí, prosím opatřete mřížku ochranou proti větru. Nesmí existovat žádné riziko ucpání mřížky listy apod.

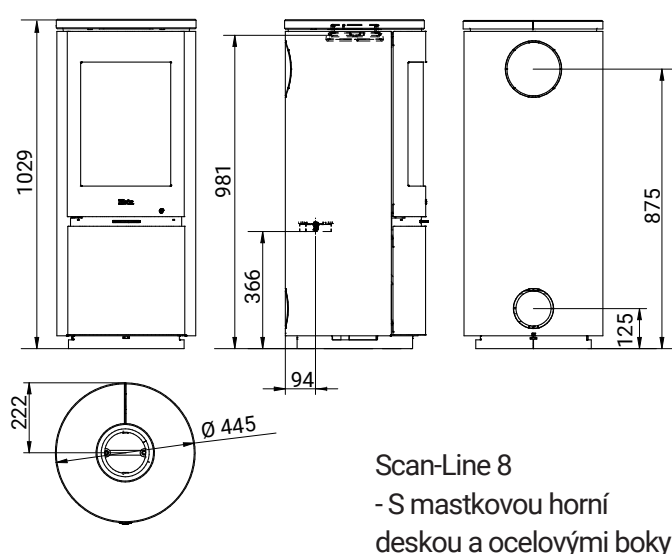
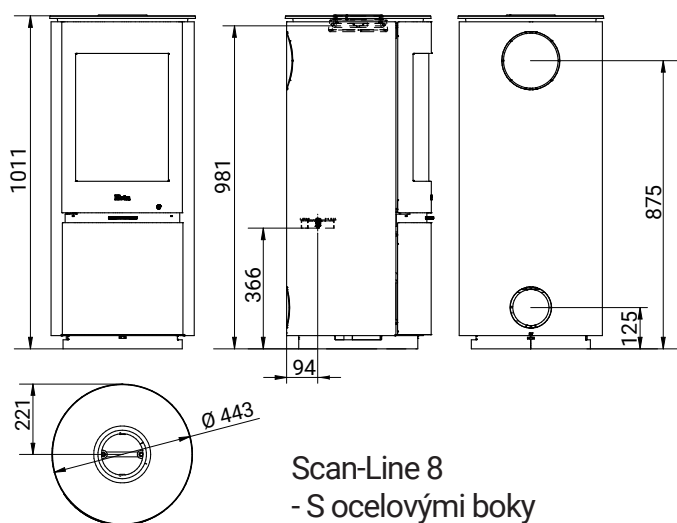
Ventilace

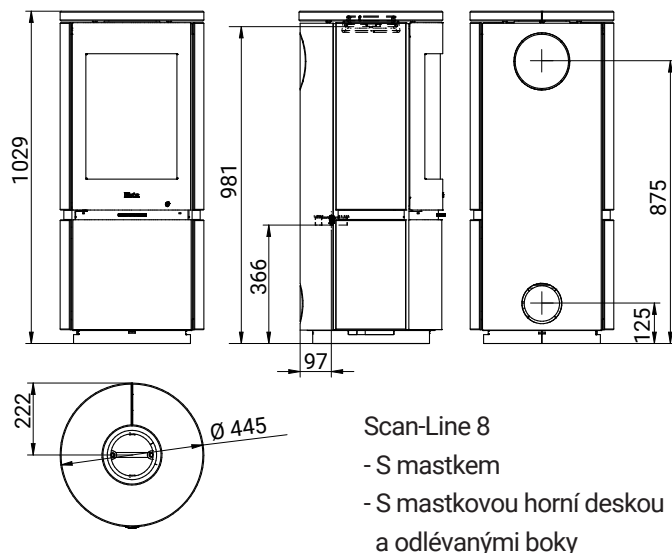
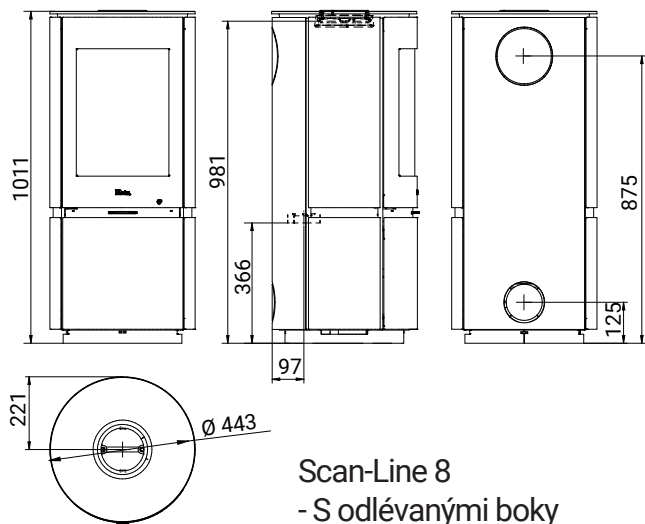
Ventilační systém musí být v souladu se stavebními předpisy (Doc J Oct 2010), zejména při montáži do novějších konstrukcí, kde kamna nebudou instalována s přívodem vnějšího vzduchu.

Kamna Scan-Line 8 mají jmenovitý výkon menší než 5 kW a nepotřebují u starších budov přídatnou ventilaci, protože přirozená netěsnost zajistí dostatečný přívod vzduchu.

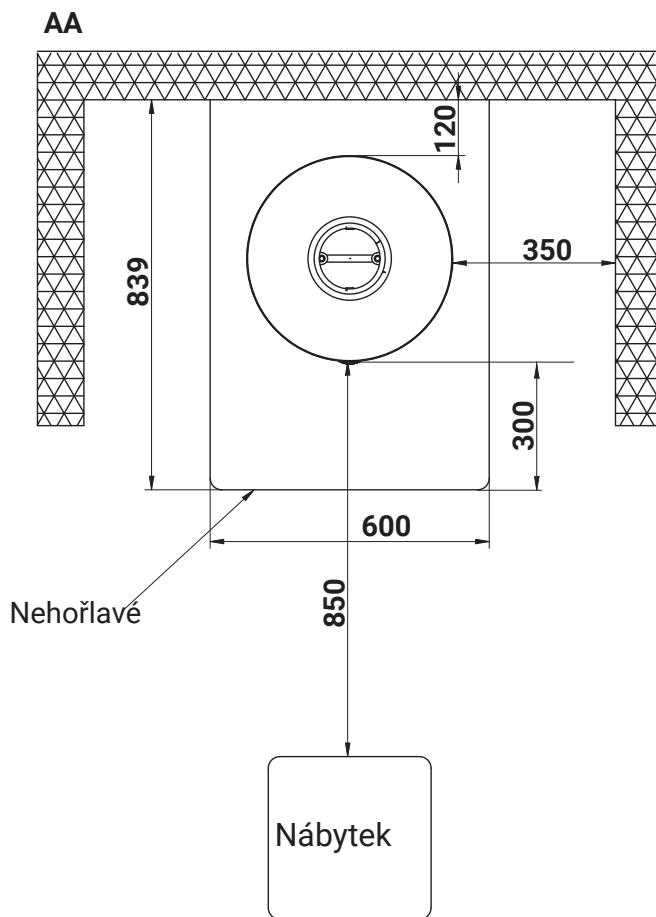
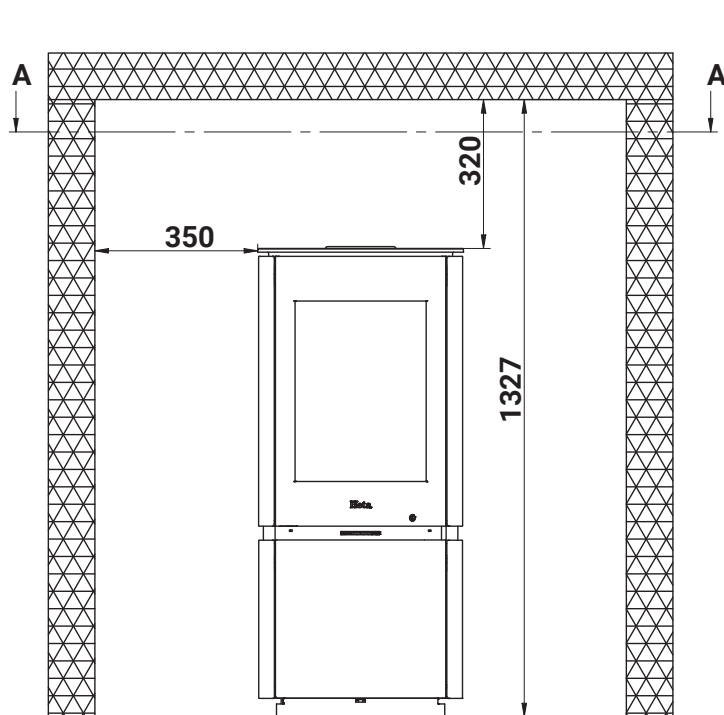
Domy postavené po roce 2008, kde je průtok vzduchu menší než 5 m³ / hod / m² bude třeba ventilátoru s přívodem ekvivalentním 550 mm² na kW výkonu (4,5 kW x 550 mm² = 2475 mm²), pokud kamna nejsou napojena k externímu přívodu čerstvého vzduchu.

2.5 Výkresy kamen / rozměry

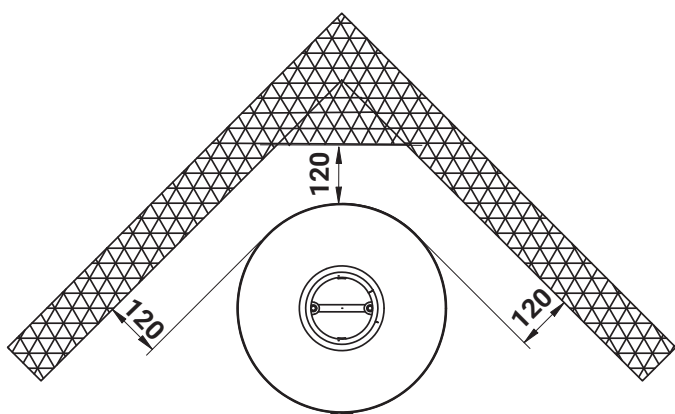




2.6 Odstupy pro montáž dle EN 13 240

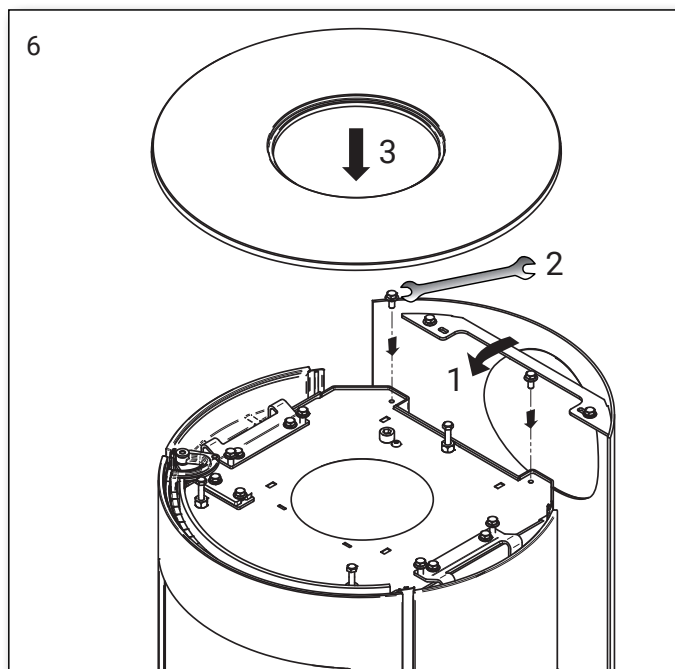
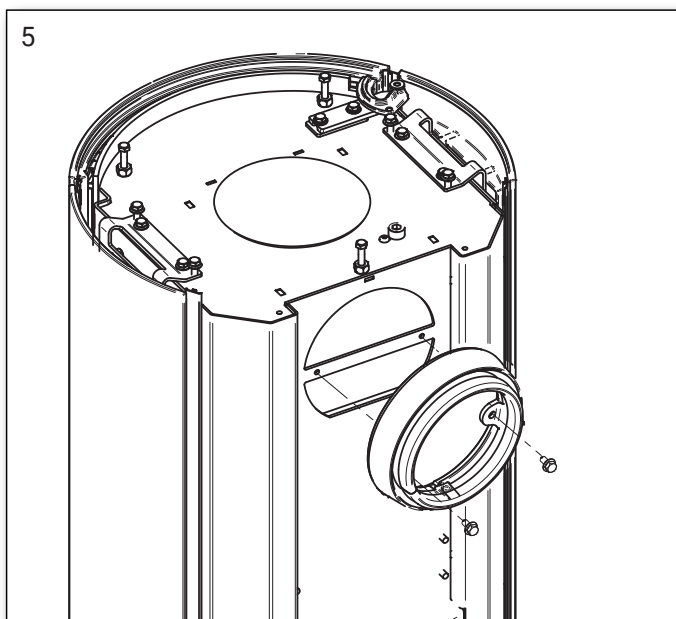
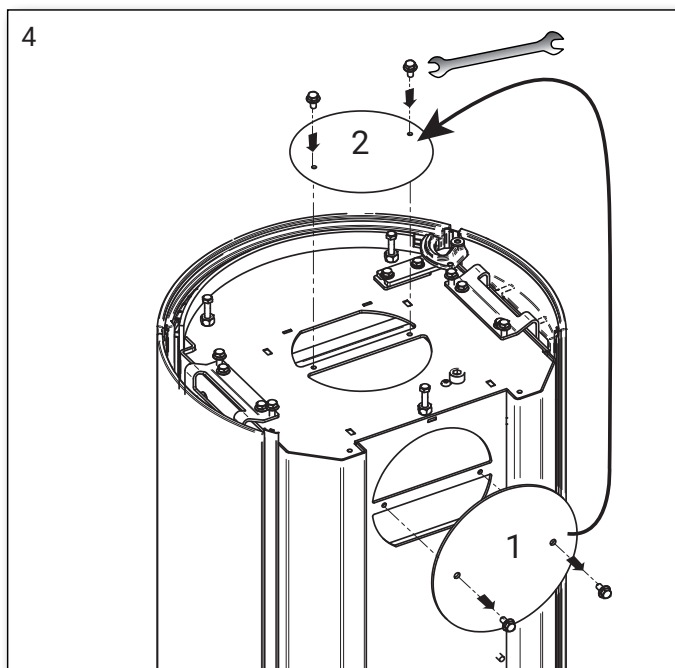
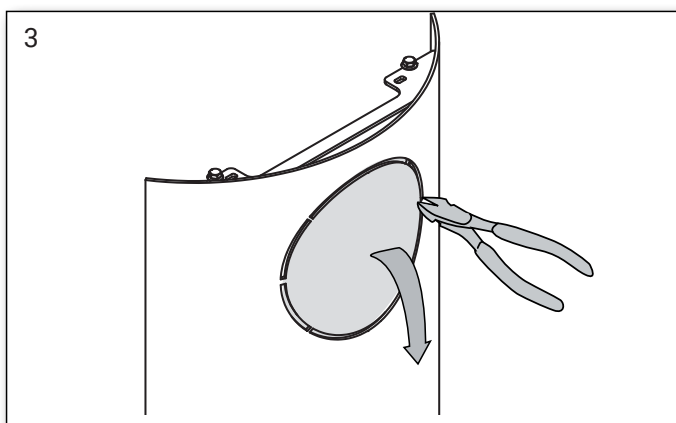
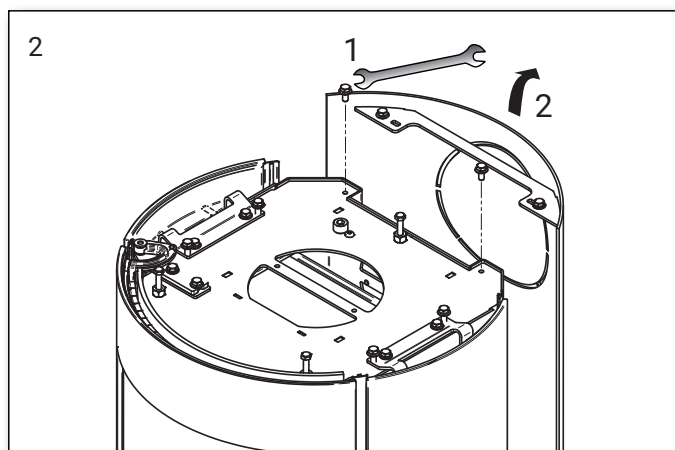
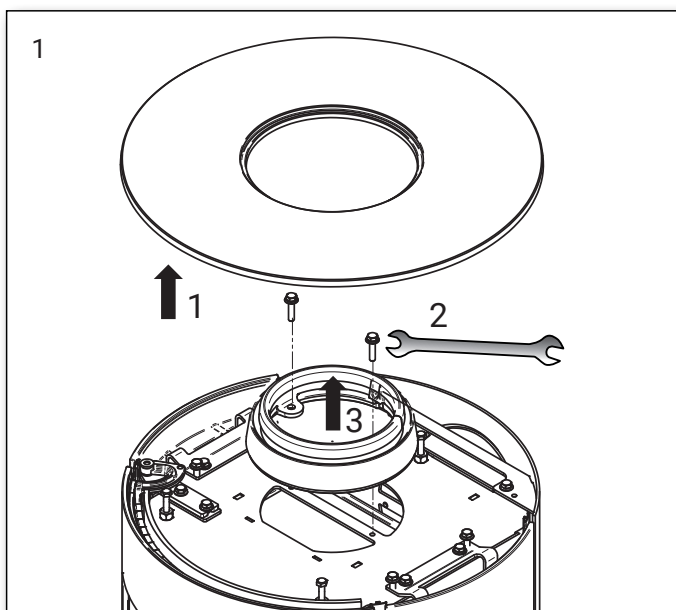


 Hořlavý materiál

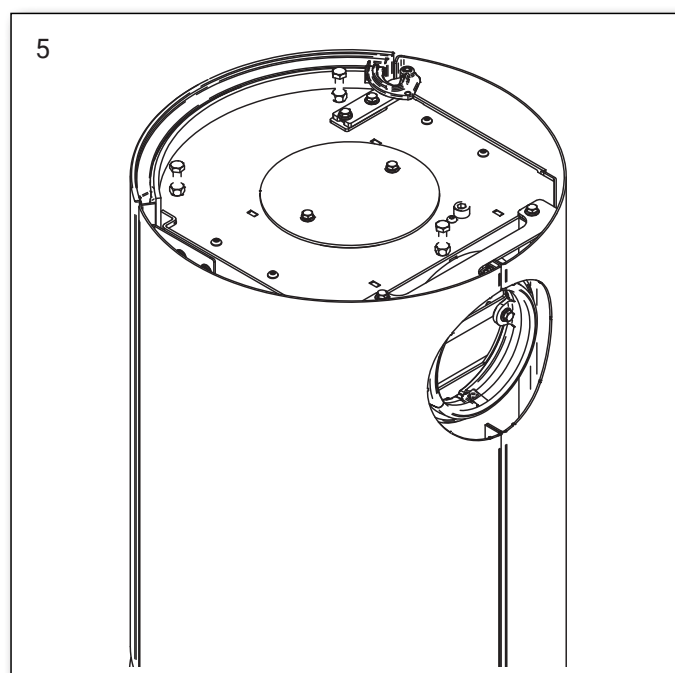
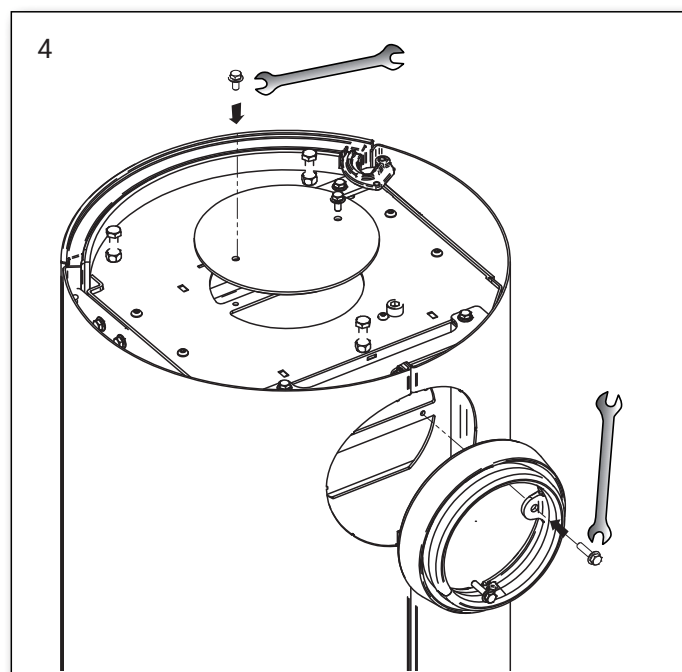
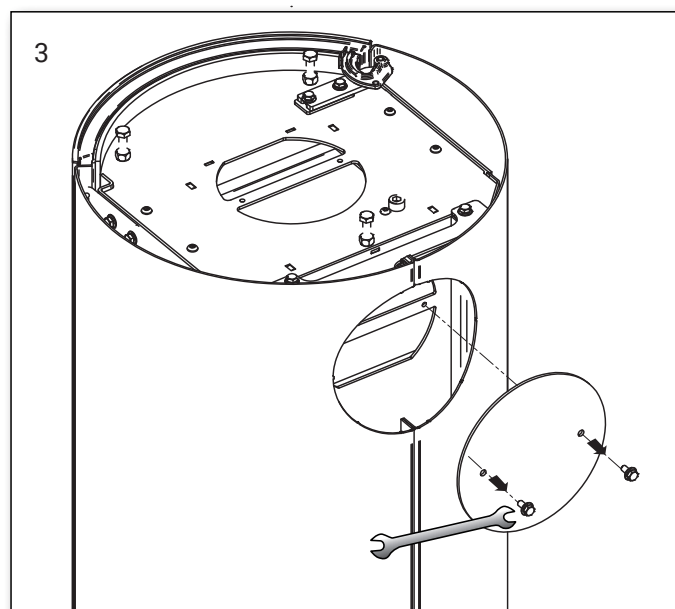
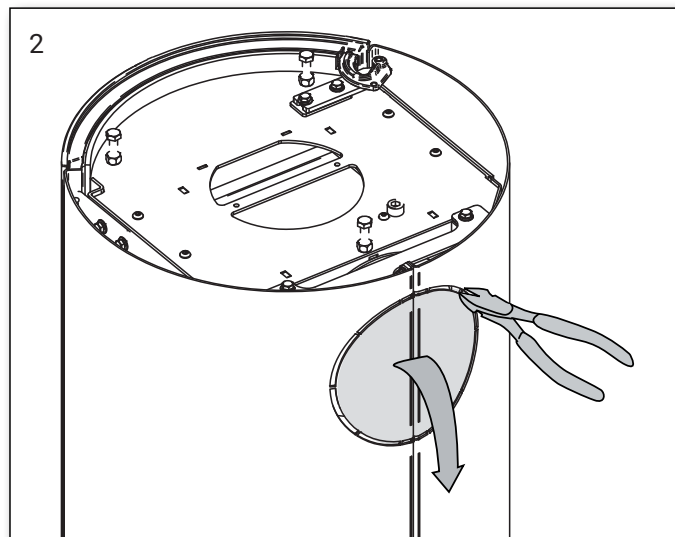
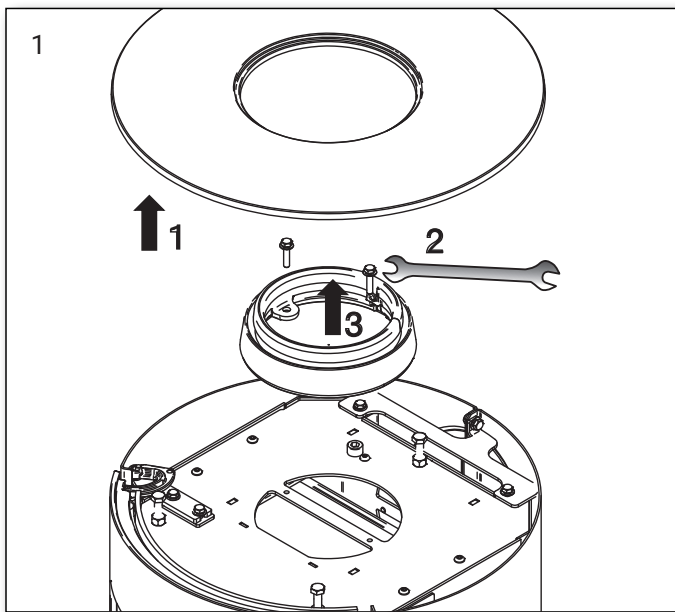


Uvedené rozměry jsou minimální, pokud není uvedeno jinak.

2.7 Úprava na zadní odťah u kamen s odlévaným a / nebo kamenným obložení




2.8 Úprava na zadní odtah u ocelových kamen



3. Typový štítek

Zde je uvedeno vaše výrobní číslo

		8056-0000-CS
DOP-Scan-Line 8 2240-2016 Heta A /		
S Jupitervej 22. DK-7620 Lemvig. Dánsko Rok výroby: 2016 DS / EN 13240 / AEA, NS		
3058/3059, Aus §15A Popis výrobku:		
Sériové číslo:		
<input type="text" value="Kamna Scan-Line 8"/>	<input type="text"/>	
Odstup od hořlavé zadní stěny:	120 mm	
Odstup od hořlavé boční stěny:	350 mm	
Vzdálenost od nábytku:	850 mm	
Průměrné emise CO (při 13% O2):	0,05%	
Emise CO ve spalínách:	656 mg / Nm ³	
Průměrná teplota výstupu spalin:	261°C	
Prach:	> 3 mg/Nm ³	
OGC:	32 mgC/Nm ³	
Tepelný výkon:	4,5 kW	
Energetická účinnost:	81%	
Prach (NS3058 / 3059) Vážené emise částic:	0,63 g/kg	
Povolené palivo:	Štěpané dříví	
Zařízení je vhodné pro napojení na více komínů.		
Tato kamna se dobře hodí pro přerušované spalování. Používejte pouze povolené palivo. Přečtěte si pozorně pokyny.		

6. Dodatek

Zákon o ochraně ovzduší z roku 1993 a oblasti regulace zplodin.

Podle zákona o ochraně ovzduší mohou místní orgány deklarovat celou oblast nebo její část za zónu s regulací zplodin. Je proto přestupkem vydávat kouř z komína budovy, z jakékoliv pece nebo z jakéhokoli jiného pevného kotle, v zóně, kde tato regulace platí. Je také trestným činem používat "nepovolené palivo" v oblasti regulace zplodin, pokud není udělena "výjimka" k spotřebiči (nebo "osvobození" od regulace, které obecně platí v oblasti regulace zplodin).

V Anglii jsou spotřebiče osvobozeny prostřednictvím zveřejněním na seznamu ministerstva (Secretary of State) v souladu se úpravami provedenými v oddílech 20

21 zákona o ochraně ovzduší z roku 1993 oddíl 15 zákona o deregulaci z r. 2015. Stejně tak ve Skotsku jsou spotřebiče vyňaty zveřejněním na seznamu skotského ministerstva dle článku 50

Zákona o reformě (Skotsko) z roku 2014. Ve Walesu a Severním Irsku existuje povolení dle nařízení velšského ministerstva životního prostředí.

Další informace o předpisy k zákonu o ochraně ovzduší naleznete zde: <https://www.gov.uk/smoke-control-area-rules>

Váš místně příslušný úřad je zodpovědný za implementaci zákona o ochraně ovzduší z roku 1993 včetně předpisů a dozoru v oblastech regulace zplodin a můžete je proto kontaktovat pro další podrobnosti o konkrétní požadavky ve věci zákona o ochraně ovzduší

Kamna Scan-Line 8 s bočními okénky i bez nich jsou určena jako vhodná pro použití v oblastech regulace zplodin spalování suchého dřeva.