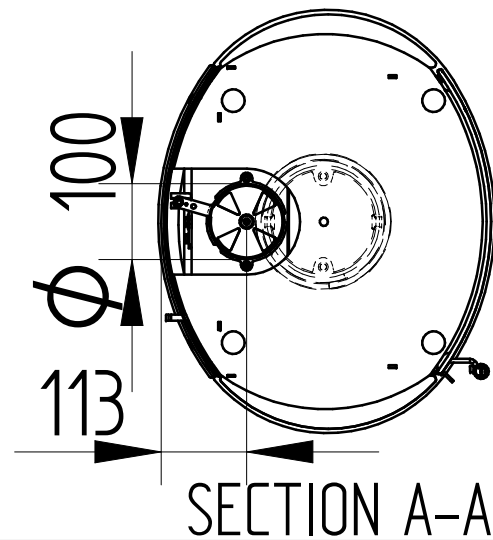
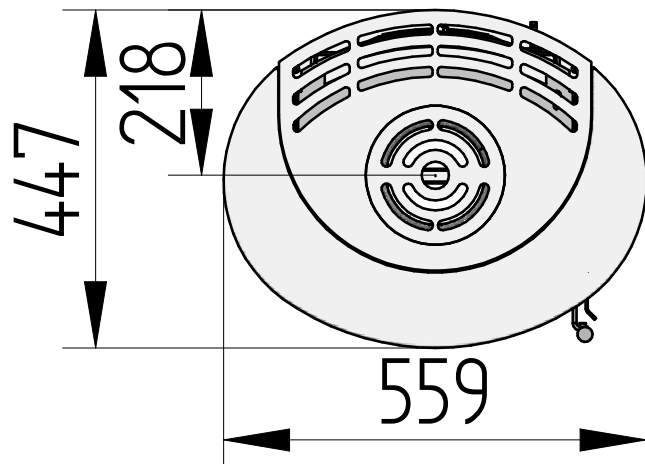
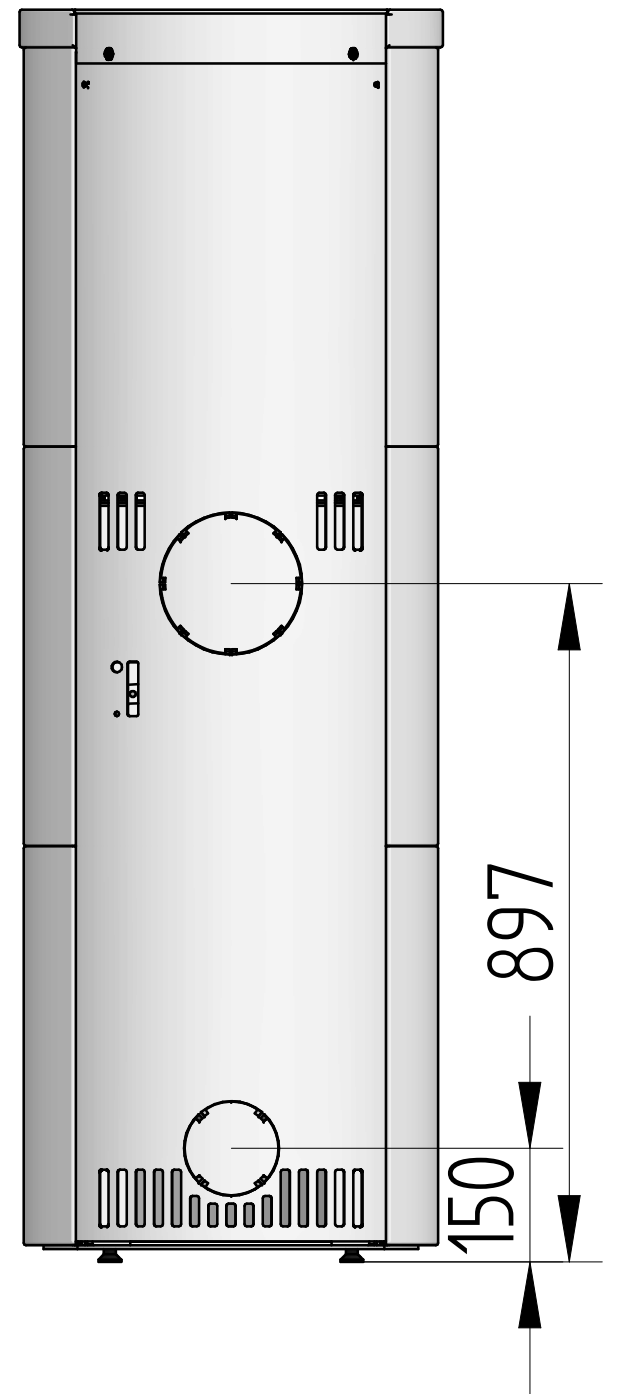
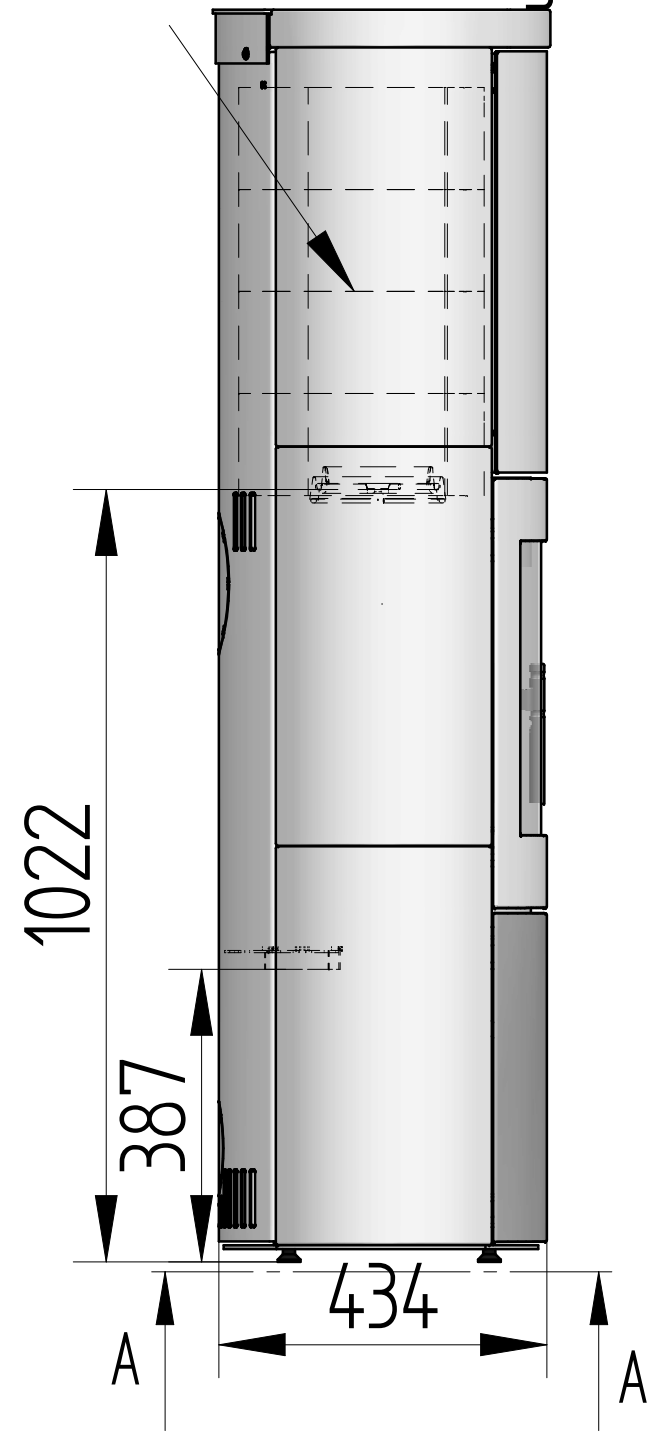
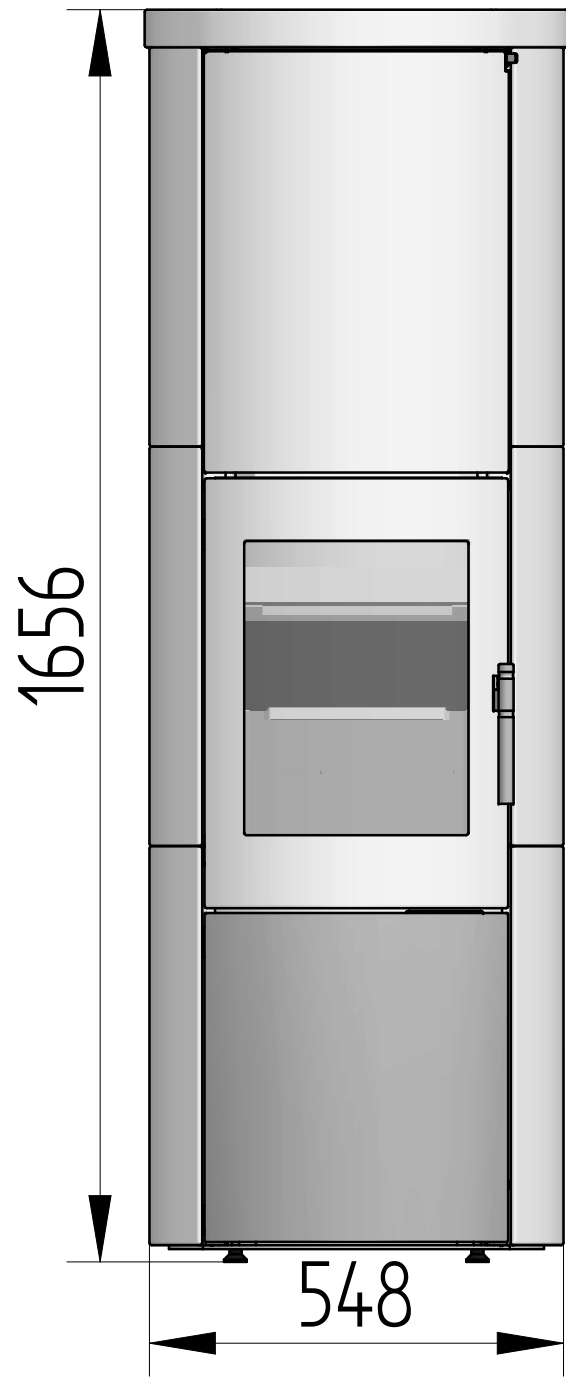



Akkumuleringssten



Monteret med keramik. Vnr. 8045-0540. Med sandsten Vnr. 8045-0560

Scanline 830 M fedtsten

353,8 kg Vægt	Areal	Saml. Materiale type	Montere Bearbejdning		
 Jupitervej 22 7620 Lemvig Tlf. 96630600 Fax 96630616	Bukke nummer	Sidst opdateret	17-04-2013		
	Buk 1	Teg	LSK	29-11-2011	
	Buk 2	Godk.			
	Skære nummer	Teg type	Samlingstegning		
Valseindstilling	Mål uden tolerancer efter DS/ISO 2768-1-m				
1	2	Solid Edge 8045-0520 mällgn.dft 8045-0520.asm		8045-0520	
Valsetryk					