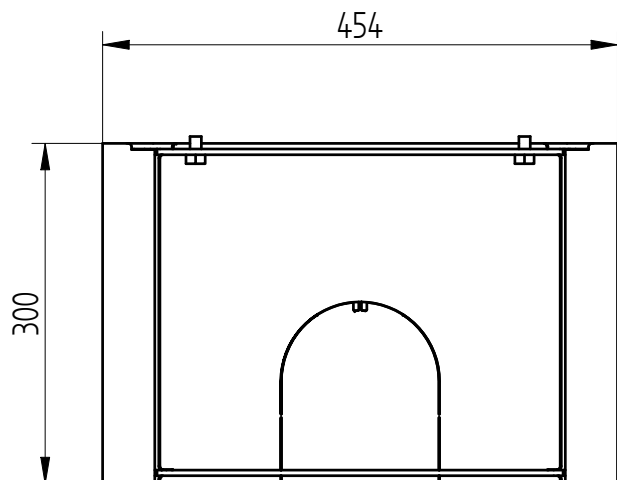


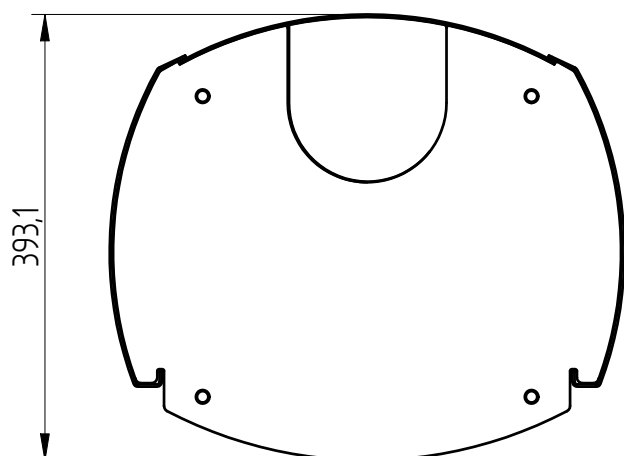
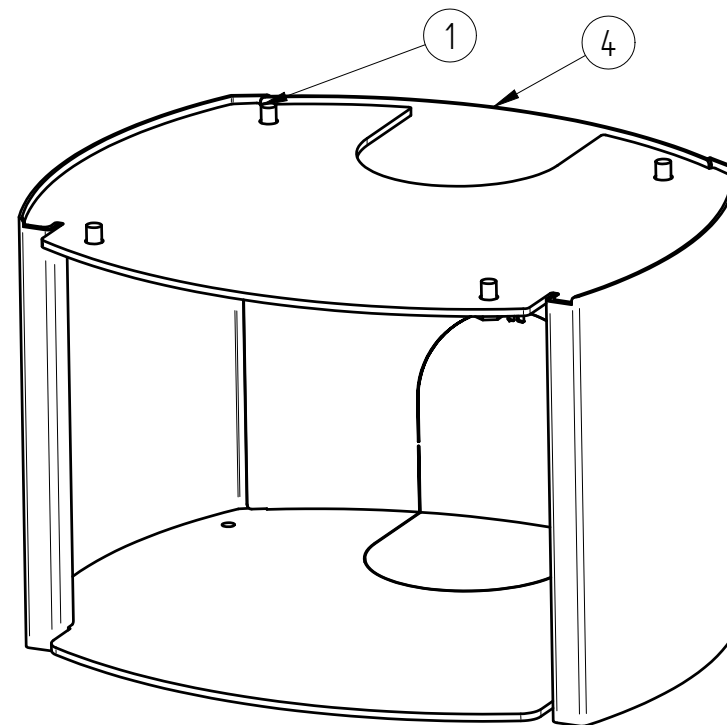
# Pakkevejledning


| Pos. Nr. | Vare Nr.  | Titel                  | Materiale | Antal      |
|----------|-----------|------------------------|-----------|------------|
| 1        | 0008-0218 | Sætskrue M10 x16       | 8*8       | 4          |
| 2*       | 0024-0039 | Emball papkasse        | PAP       | 1          |
| 3*       | 0024-1006 | mini grib pose 100x150 |           | 1          |
| 4*       | 0027-0001 | Maling                 |           | 0,00 Liter |
| 5        | 2018-0020 | Fast sokkel rum SL 7B  |           | 1          |

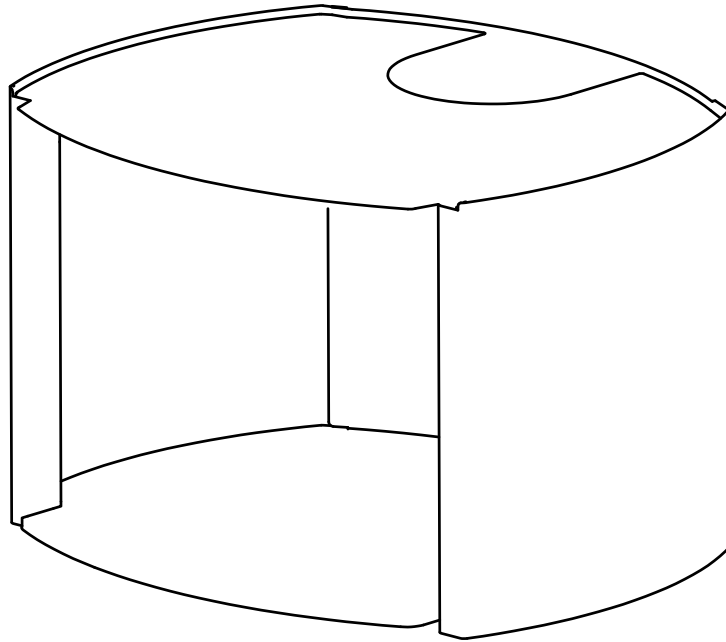



De 4 skruer sendes med i en pose, som tapes fast oven på sokkelrummet.

Læg samle vejledning ved.



|   |       |                         |   |  |
|---|-------|-------------------------|---|--|
| 38,1 kg<br>Vægt   | Areal | Saml.<br>Materiale type | Pakke<br>Bearbejdning                     |  |
|  Jupitervej 22<br>7620 Lemvig<br>Tlf. 96630600<br>Fax 96630616 |       | Bukke nummer            | Sidst opdateret                           | 25-07-2013                                   |
|   |       | Buk 1                   | Teg                                       | MLN  |
|   |       | Buk 2                   | Godk.                                     |  |
|   |       | Skære nummer            | Teg type                                  |  |
| SL 7 B sokkelrum<br>Sokkelrum til SL 7 B,<br>kan kun fås som ekstra tilkøb.   |       | Valseindstilling        | Mål uden tolerancer efter DS/ISO 2768-1-m |  |
|   |       | 1                       | 2   | Solid Edge<br>4018-0041.dft<br>4018-0041.asm |
|   |       | Valsetryk               |   |  |



|   |   |                |                  |   |  |            |
|---|---|----------------|------------------|---|--|------------|
| 38,1 kg   |   | Saml.          | Pakke            |   |  |            |
| Vægt  | Areal   | Materiale type | Bearbejdning     |   |  |            |
|  | Jupitervej 22<br>7620 Lemvig<br>Tlf. 96630600<br>Fax 96630616 |                | Bukke nummer     | Sidst opdateret                           | 25-07-2013                                   |            |
|   |   |                | Buk 1            | Teg                                       | MLN  | 25-07-2013 |
|   |   |                | Buk 2            | Godk.                                     |  |            |
|   |   |                | Skære nummer     | Teg type                                  |  |            |
| SL 7 B sokkelrum  |   |                | Valseindstilling | Mål uden tolerancer efter DS/ISO 2768-1-m |  |            |
|   |   |                | 1                | 2   | Solid Edge<br>4018-0041.dft<br>4018-0041.asm | 4018-0041  |
|   |   |                | Valsetryk        |   |  |            |