

# Square 68 Front

art. nr. GSQ.0600



Pijpdiameter (mm)  
Pipe diameter (mm)  
Diamètre buse (mm)  
Abgasstutzen (mm)



Gewicht (kg)  
Weight (kg)  
Poids (kg)  
Gewicht (kg)



Externe luchttoevoer  
External air supply  
Prise d'air extérieure  
Externer Luftanschluss



Ventilator optioneel  
Ventilator optional  
Ventilateur optionnel  
Ventilator optional



Efficiëntie  
Efficiency  
Efficacité  
Effizienz



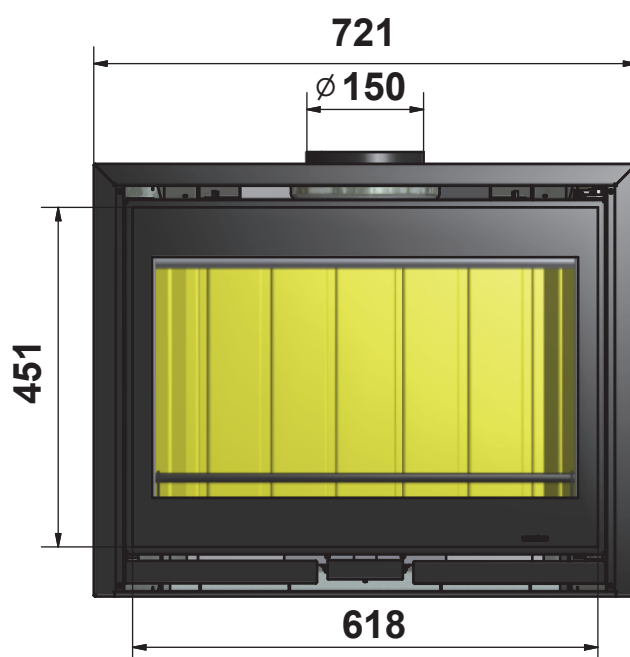
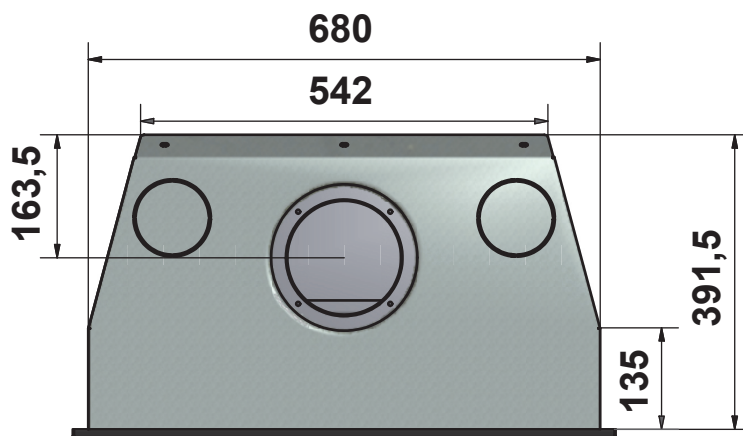
Vermogen (kW)  
Capacity (kW)  
Puissance (kW)  
Leistung (kW)



Bovenaansluiting  
Connection top  
Raccordement dessus  
Anschluss oben



Binnenwerk vermiculiet  
Vermiculite panels inside  
Intérieur vermiculite  
Innenbekleidung Vermiculiet



**wanders**  
fires & stoves

Wanders fires & stoves | Tel: +31(0)315 - 386 414  
Amtweg 4 | Fax: +31 (0)315 - 386 201  
7077 AL NETTERDEN | info@wanders.nl  
The Netherlands | www.wanders.nl