

Square 68 Corner

links / left / gauche / links

art. nr. GSQ.0900



Pijpdiameter (mm)
Pipe diameter (mm)
Diamètre buse (mm)
Abgasstutzen (mm)



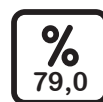
Gewicht (kg)
Weight (kg)
Poids (kg)
Gewicht (kg)



Externe luchttoevoer
External air supply
Prise d'air extérieure
Externer Luftanschluss



Ventilator optioneel
Ventilator optional
Ventilateur optionnel
Ventilator optional



Efficiëntie
Efficiency
Efficacité
Effizienz



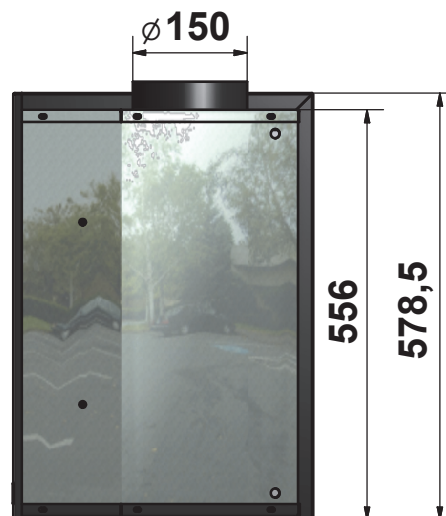
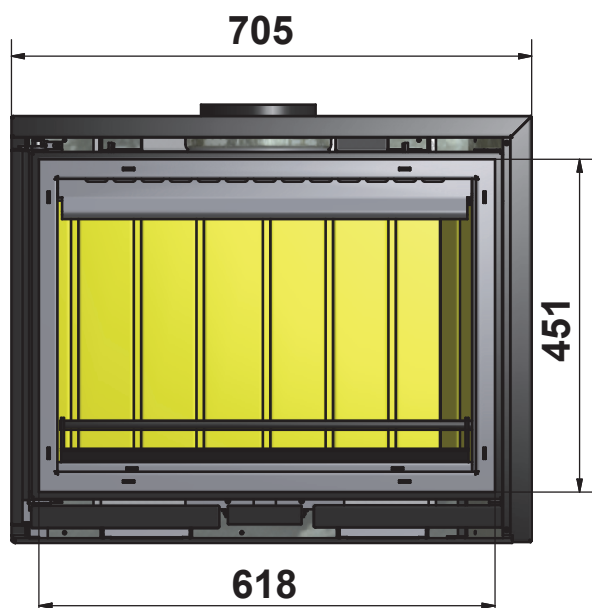
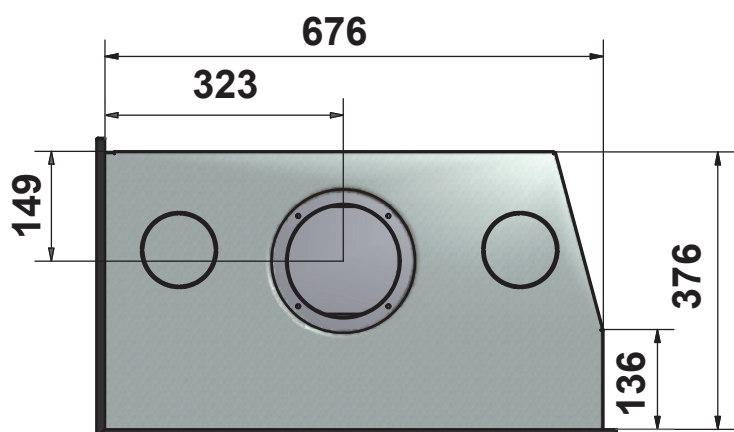
Vermogen (kW)
Capacity (kW)
Puissance (kW)
Leistung (kW)



Bovenaansluiting
Connection top
Raccordement dessus
Anschluss oben



Binnenwerk vermiculiet
Vermiculite panels inside
Intérieur vermiculite
Innenbekleidung Vermiculiet



wanders
fires & stoves

Wanders fires & stoves | Tel: +31(0)315 - 386 414
Amtweg 4 | Fax: +31 (0)315 - 386 201
7077 AL NETTERDEN | info@wanders.nl
The Netherlands | www.wanders.nl