

Black Diamond Compact + OND.0441 + OND.0440

art. nr. GDI.4000



Pijpdiameter (mm)
Pipe diameter (mm)
Diamètre buse (mm)
Abgasstutzen (mm)



Gewicht (kg)
Weight (kg)
Poids (kg)
Gewicht (kg)



Kanaalommanteling optioneel
Duct casing optional
Cache tuyaux optionnel
Rohr Verkleidung Optional



Bovenaansluiting
Connection top
Raccordement dessus
Anschluss oben



Efficiëntie
Efficiency
Efficacité
Effizienz



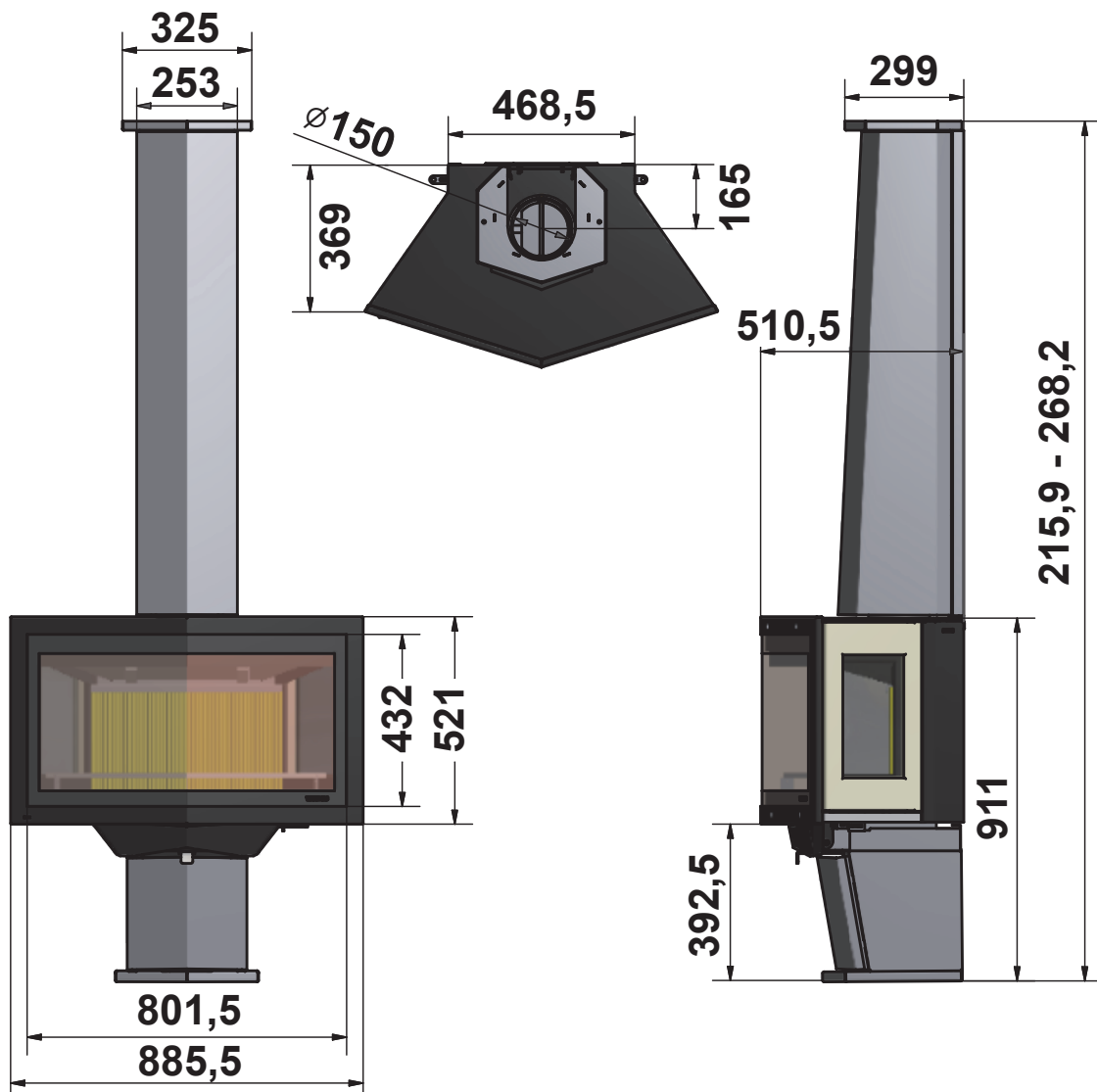
Vermogen (kW)
Capacity (kW)
Puissance (kW)
Leistung (kW)



Externe luchttoevoer
External air supply
Prise d'air extérieure
Externer Luftanschluss



Binnenwerk vermiculiet
Vermiculite panels inside
Intérieur vermiculite
Innenbekleidung Vermiculiet



wanders
fires & stoves

Wanders fires & stoves | Tel: +31(0)315 - 386 414
Amtweg 4 | Fax: +31 (0)315 - 386 201
7077 AL NETTERDEN | info@wanders.nl
The Netherlands | www.wanders.nl