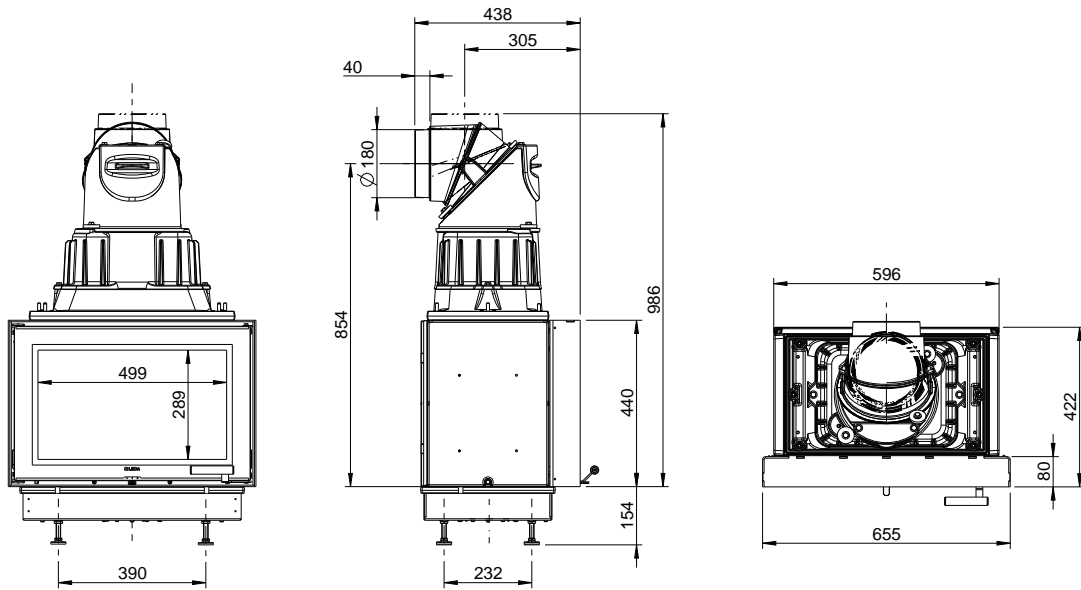
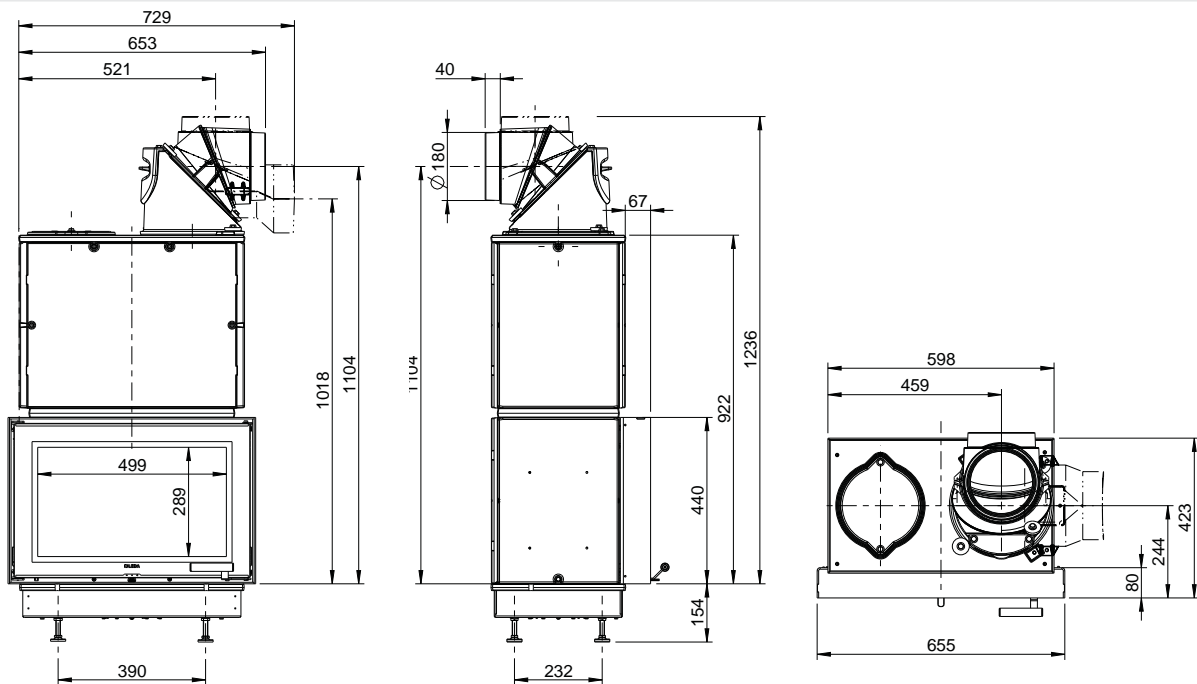


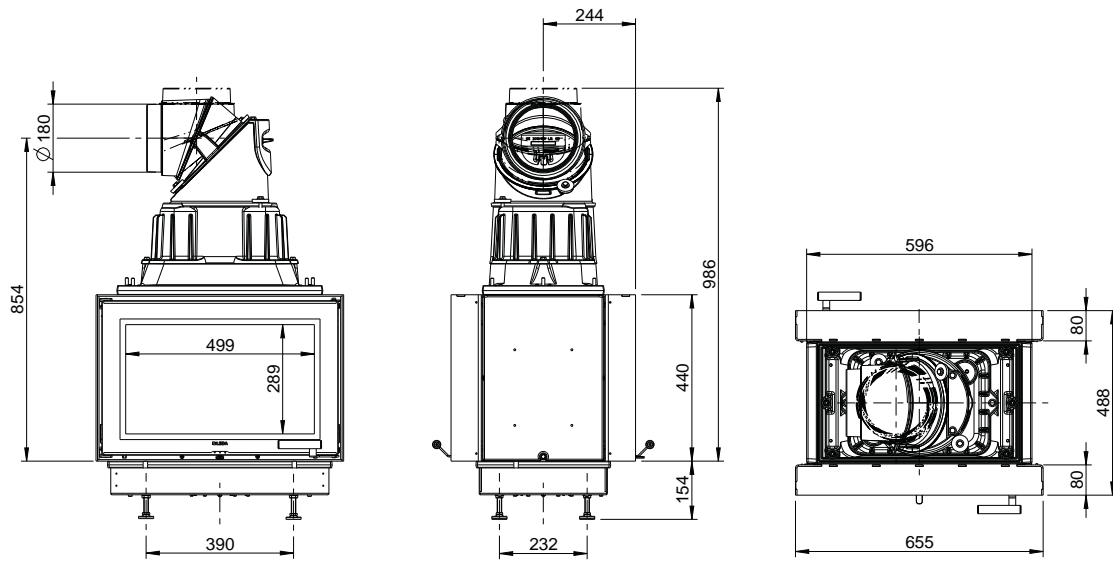
**FINA F (flach) mit D-Adapter / M1:20**



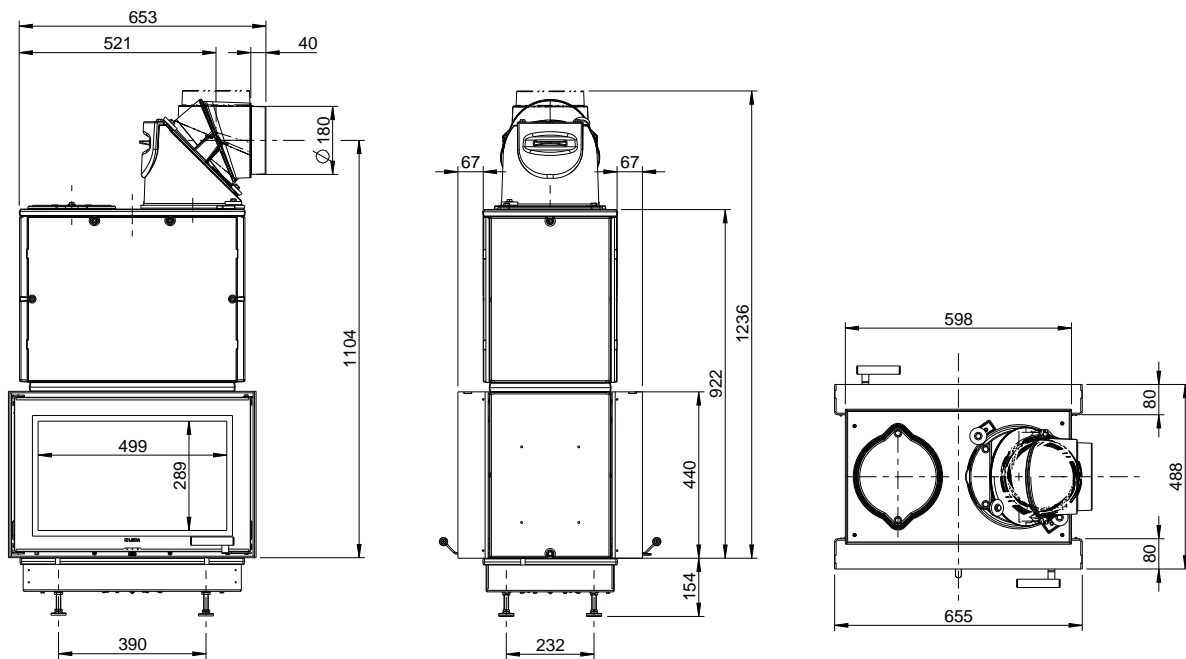
**FINA F (flach) mit Speicheraufsatz / M1:20**



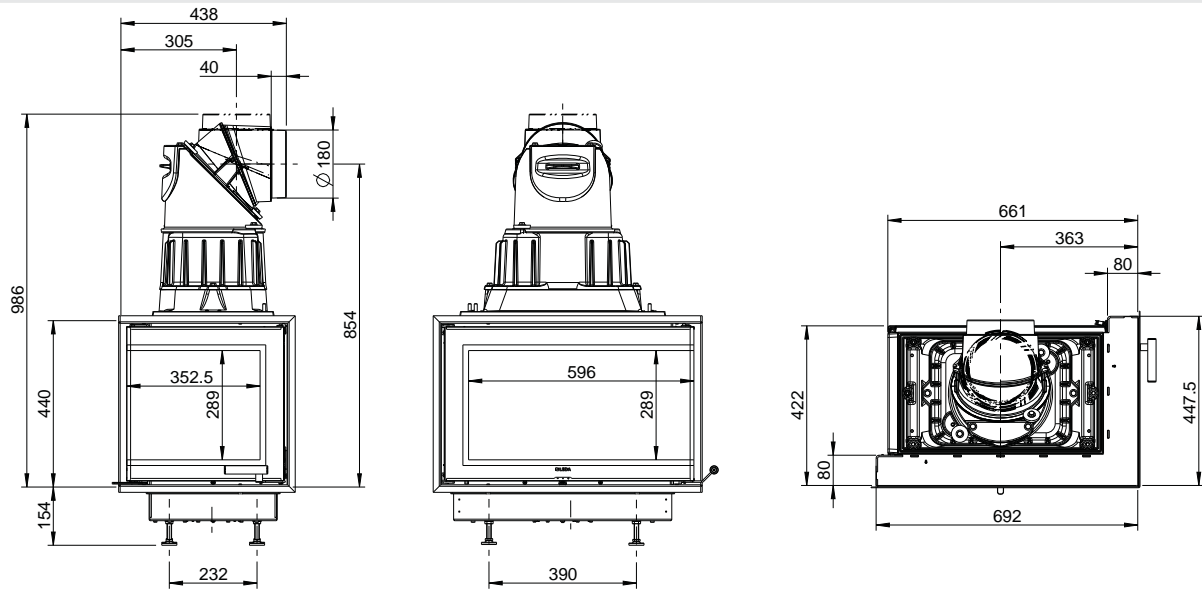
**FINA DS (Durchsicht) mit D-Adapter / M1:20**



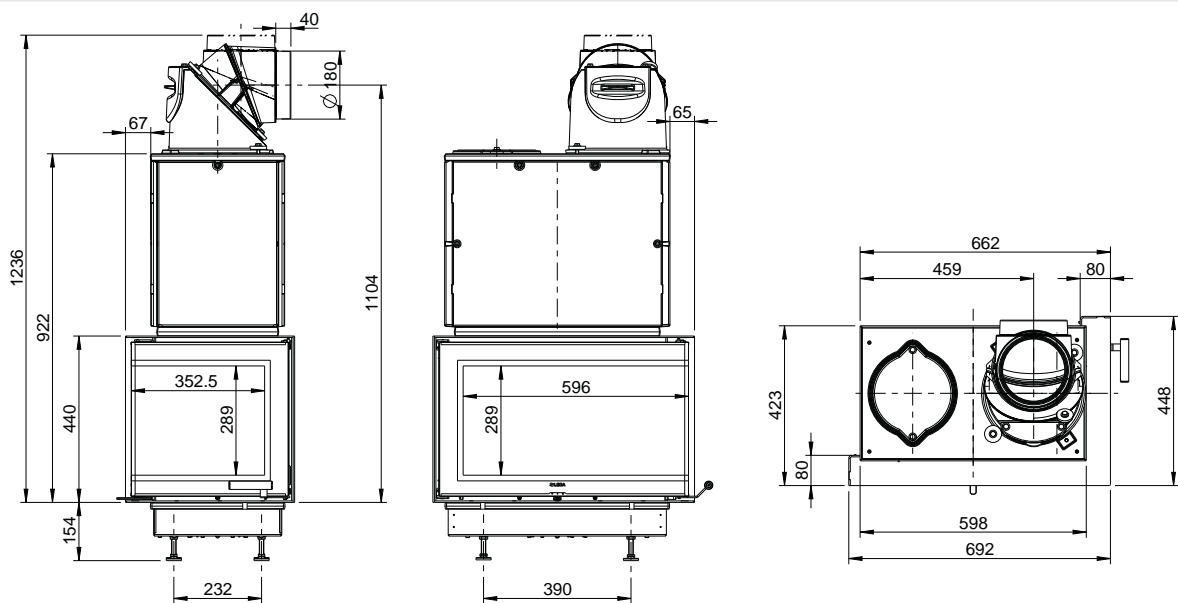
**FINA DS (Durchsicht) mit Speicheraufsatz / M1:20**



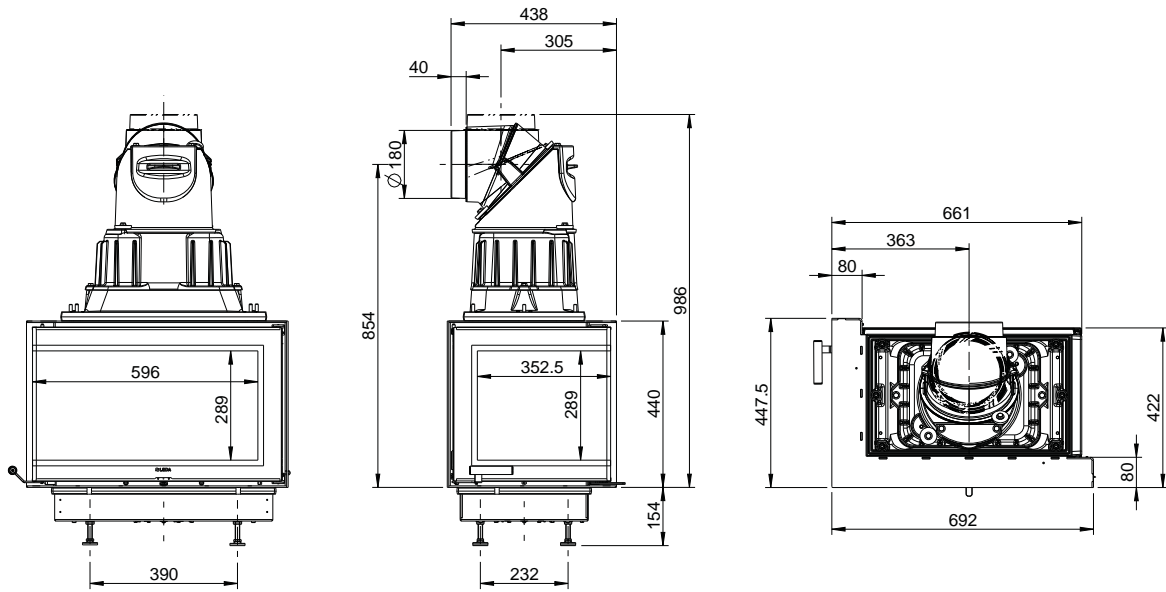
**FINA ES R (Ecksicht rechts) mit D-Adapter / M1:20**



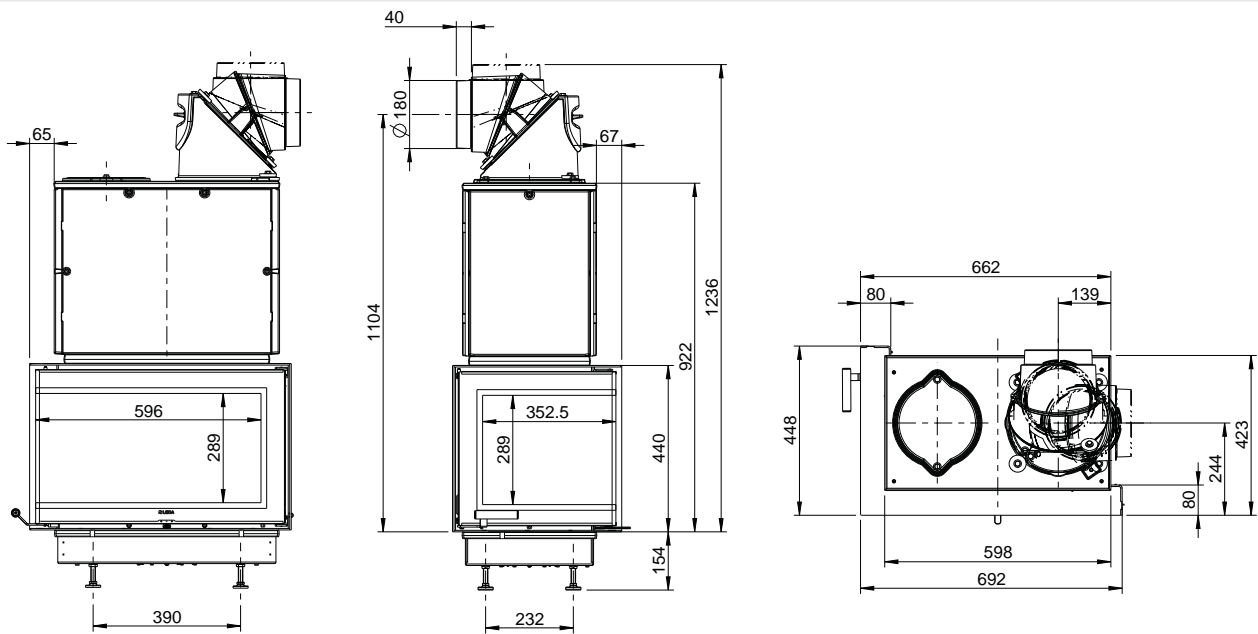
**FINA ES R (Ecksicht rechts) mit Speicheraufsatz / M1:20**

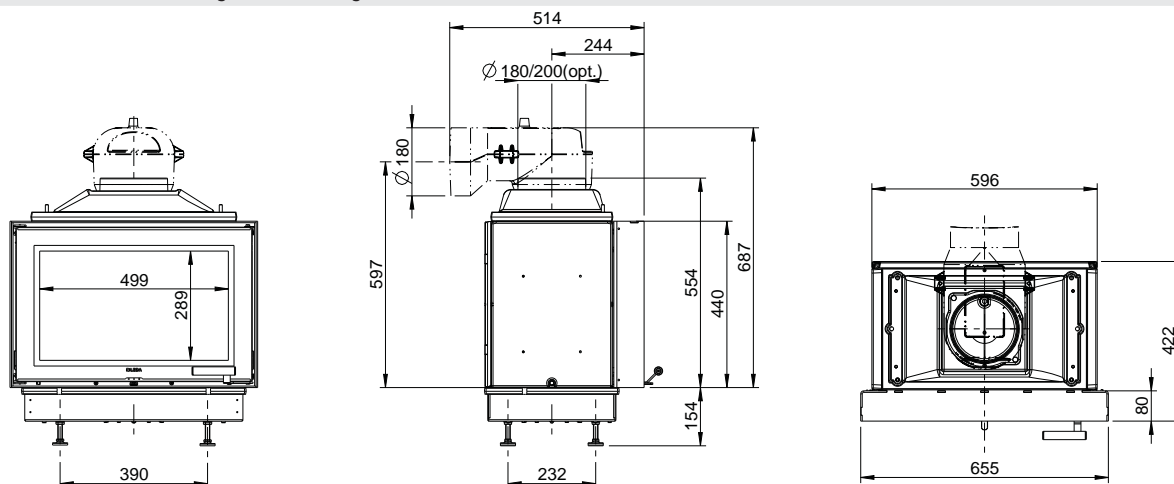
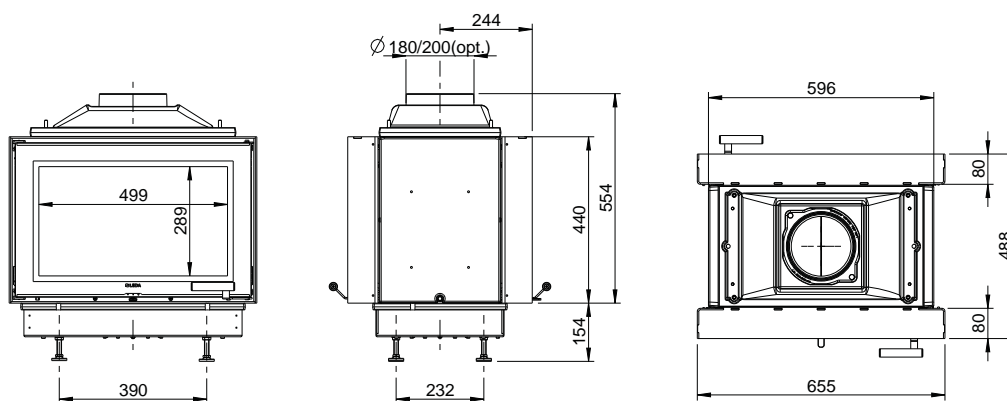
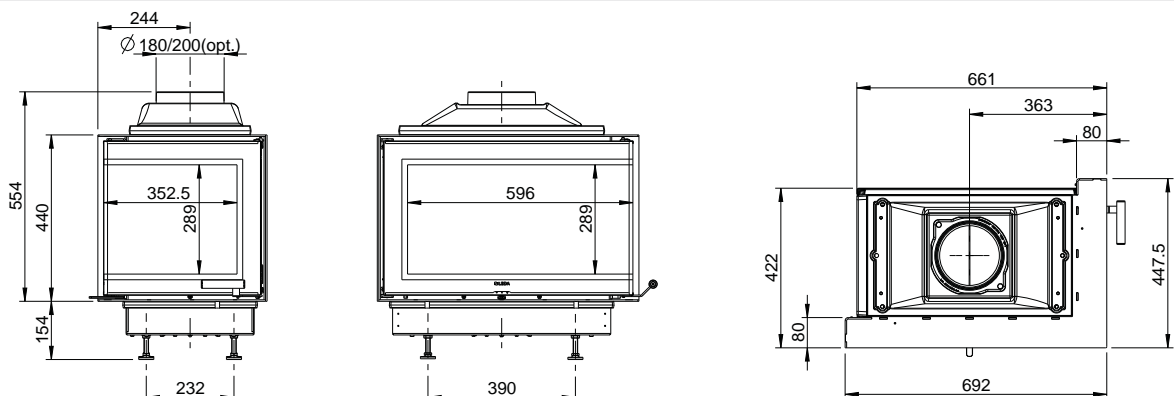


**FINA ES L (Ecksicht links) mit D-Adapter / M1:20**

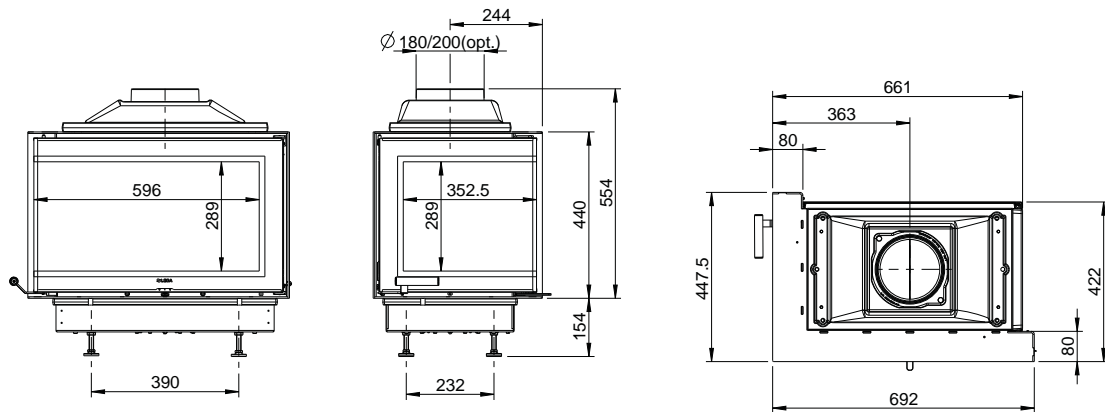


**FINA ES L (Ecksicht links) mit Speicheraufsatz / M1:20**

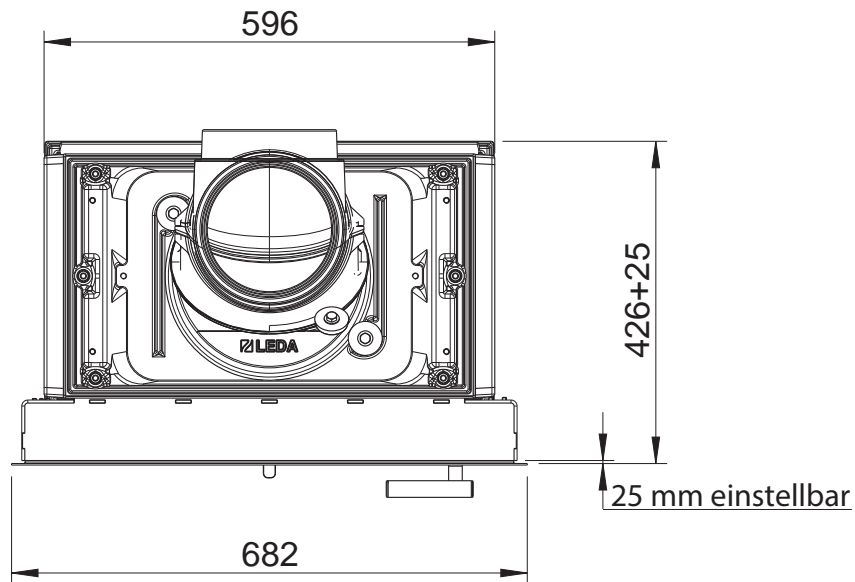


**FINA plus F (flach), hier: mit waagrechttem Heizgasstutzen (1004-00077) / M1:20**

**FINA plus DS (Durchsicht) / M1:20**

**FINA plus ES R (Ecksicht rechts) / M1:20**


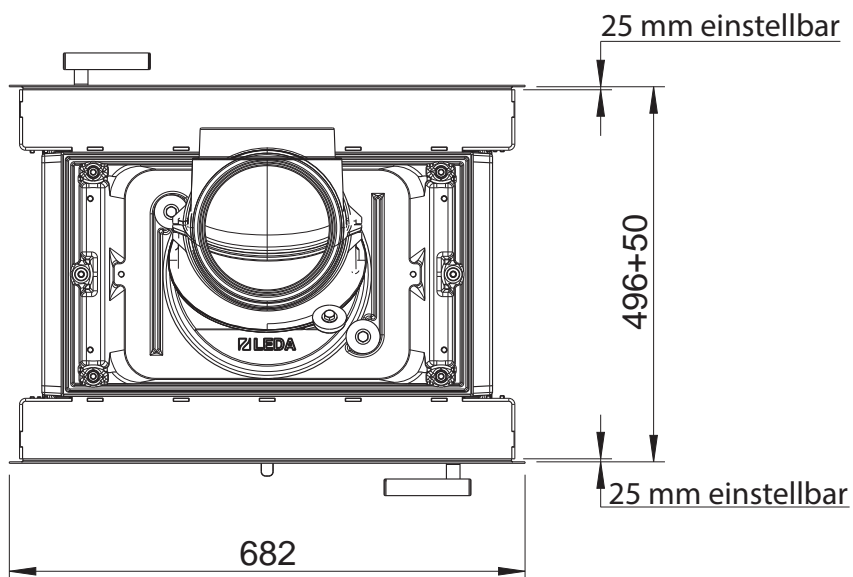
**FINA plus ES L (Ecksicht rechts) / M1:20**



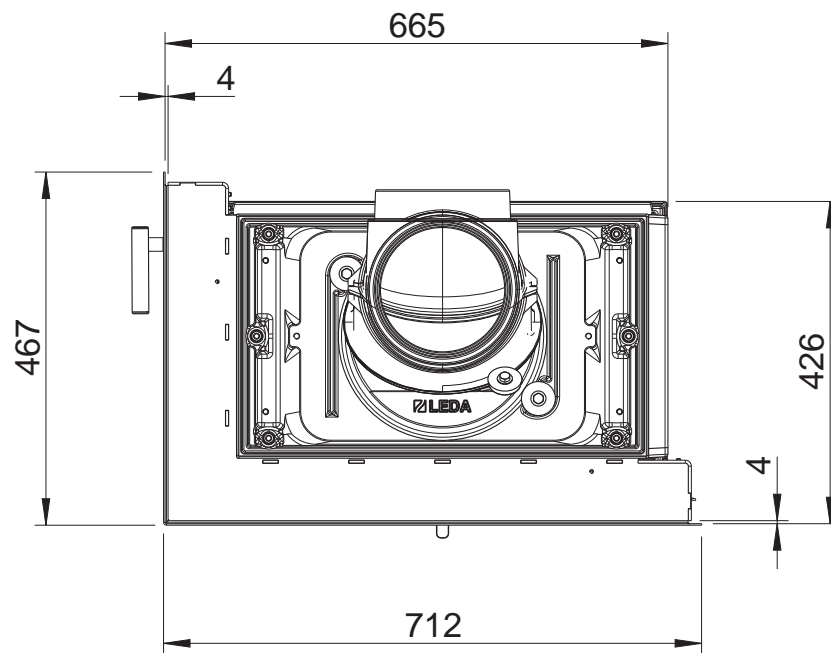
**Blendrahmen am FINA F / FINA plus F (Draufsicht, M1:10)**



**Blendrahmen am FINA DS / FINA plus DS (Draufsicht, M1:10)**



Blendrahmen am FINA ES L / FINA plus ES L (Draufsicht, M1:10)



Blendrahmen am FINA ES R / FINA plus ES R (Draufsicht, M1:10)

