

# NÁVOD K INSTALACI A OBSLUZE

Krbová kamna CORNA



 **LEDA**  
Guss ist Qualität

# CORNA

Návod k instalaci a obsluze



Popis	Ident. čís.
CORNA černý lak, připojení nahoře	1003-01890
CORNA černý lak, připojení vzadu	1003-01915
CORNA bílý email (lesklý), připojení nahoře	1003-01891
CORNA bílý email (lesklý), připojení vzadu	1003-01916
CORNA tec černý lak, připojení nahoře	1003-01913
CORNA tec černý lak, připojení vzadu	1003-01917
CORNA tec bílý email (lesklý), připojení nahoře	1003-01914
CORNA tec bílý email (lesklý), připojení vzadu	1003-01918

# Zápis o uvedení do provozu

pro výrobce zařízení

## LEDA Krbová kamna CORNA

Provedení  CORNA  CORNA tec  Přípojka  nahore  vzadu  
 černý lak  bílý email  s otočnou konzolí

Datum instalace \_\_\_\_\_ Sériové číslo (viz) | A - \_\_\_\_\_

Provozovatel zařízení \_\_\_\_\_

Ulice \_\_\_\_\_

PSČ/město \_\_\_\_\_ Telefon příp. mobil \_\_\_\_\_

### Případné dotazy – i v souvislosti se záručními nároky nebo nároky z ručení – lze vyjasnit jedině při předložení tohoto protokolu o uvedení do provozu.

Komín  kruhový: Ø \_\_\_\_\_ cm  čtvercový: \_\_\_\_\_ cm  obdélníkový: \_\_\_\_\_ x \_\_\_\_\_ cm

Typ komínu  trojvrstvý, izolovaný  dvouvrstvý  jednovrstvý, zděný  
 nerezová ocel, izolovaný  ostatní: \_\_\_\_\_

Přípojení  jen tohoto topeniště (jednoduché)  společně s dalšími topeništi

Výška komínu účinná cca \_\_\_\_\_ m z toho ve venkovní/studené oblasti cca \_\_\_\_\_ / \_\_\_\_\_ m

Zařízení sekundárního vzduchu k dispozici nastavené na cca \_\_\_\_\_ Pa

Osvědčení od kominíka o způsobilosti a bezpečné použitelnosti je k dispozici

Spojovací kus rozvin. délka: \_\_\_\_\_ m účinná výška: \_\_\_\_\_ m průměr: Ø \_\_\_\_\_ cm

Počet a druh ohybů: \_\_\_\_\_

Přípojení komína  90°  45°

Zásobování spalovacím vzduchem  vedením z venkovního prostoru  z prostoru instalace

rozvinutá délka vedení: \_\_\_\_\_ m Průměr: Ø \_\_\_\_\_ cm

Druh/materiál vedení: \_\_\_\_\_ Počet ohybů: \_\_\_\_\_

Větrací zařízení Větrací zařízení v budově k dispozici  ano  ne jiné Větrací zařízení v budově k dispozici  ano  ne

LUC k dispozici  ano  ne jiné Bezpečnostní zařízení: \_\_\_\_\_

### Provozovatel zařízení

Provozovateli byly předány technické podklady. Byl podrobně seznámen s bezpečnostními pokyny, obsluhou a údržbou výše uvedeného zařízení.

### Instalační firma / razítko

Datum a podpis

Datum a podpis





# Zápis o uvedení do provozu

pro provozovatele zařízení

(zůstává v tomto návodu)

## LEDA Krbová kamna CORNA

Provedení  CORNA

CORNA tec

Přípojka  nahoře  vzadu

černý lak

bílý email

s otočnou konzolí

Datum instalace \_\_\_\_\_

Sériové číslo (viz)

A - \_\_\_\_\_

Provozovatel zařízení \_\_\_\_\_

Ulice \_\_\_\_\_

PSČ/město \_\_\_\_\_

Telefon příp. mobil \_\_\_\_\_

### Případné dotazy – i v souvislosti se záručními nároky nebo nároky z ručení – lze vyjasnit jedině při předložení tohoto protokolu o uvedení do provozu.

Komín  kruhový: Ø \_\_\_\_\_ cm  čtvercový: \_\_\_\_\_ cm  obdélníkový: \_\_\_\_\_ x \_\_\_\_\_ cm

Typ komínu  trojvrstvý, izolovaný  dvouvrstvý  jednovrstvý, zděný

nerezová ocel, izolovaný  ostatní: \_\_\_\_\_

Připojení  jen tohoto topeniště (jednoduché)  společně s dalšími topeništi

Výška komínu účinná cca \_\_\_\_\_ m z toho ve venkovní/studené oblasti cca \_\_\_\_\_ / \_\_\_\_\_ m

Zařízení sekundárního vzduchu k dispozici nastavené na cca \_\_\_\_\_ Pa

Osvědčení od kominíka o způsobilosti a bezpečné použitelnosti je k dispozici

Spojovací kus rozvin. délka: \_\_\_\_\_ m účinná výška: \_\_\_\_\_ m průměr: Ø \_\_\_\_\_ cm

Počet a druh ohybů: \_\_\_\_\_

Připojení komína  90°  45°

Zásobování spalovacím vzduchem  vedením z venkovního prostoru  z prostoru instalace

rozvinutá délka vedení: \_\_\_\_\_ m Průměr: Ø \_\_\_\_\_ cm

Druh/materiál vedení: \_\_\_\_\_ Počet ohybů: \_\_\_\_\_

Větrací zařízení Větrací zařízení v budově k dispozici  ano  ne jiné Větrací zařízení v budově k dispozici  ano  ne

LUC k dispozici  ano  ne jiné Bezpečnostní zařízení: \_\_\_\_\_

### Provozovatel zařízení

Provozovateli byly předány technické podklady. Byl podrobně seznámen s bezpečnostními pokyny, obsluhou a údržbou výše uvedeného zařízení.

### Instalační firma / razítko

Datum a podpis

Datum a podpis



<b>1.</b>	<b>BEZPEČNOSTNÍ POKYNY</b>	<b>2</b>
1.1	Protipožární ochrana a bezpečnostní vzdálenosti	2
1.2	Nebezpečí popálení	5
1.3	Ohrožení v důsledku nezavření dvířek topeniště	5
1.4	Nebezpečí plynoucí z nedostatečného množství spalovacího vzduchu	5
1.5	Nebezpečí při použití nevhodných paliv	7
1.6	Nebezpečí při zavření vzduchového šoupátka	7
1.7	Nebezpečí vyplývající z nedostatečné funkce komínu	7
1.8	Správné chování při požáru komínu	8
<b>2.</b>	<b>PLÁNOVÁNÍ A PŘÍPRAVA</b>	<b>9</b>
2.1	Rozsah dodávky + příslušenství	9
2.2	Výpočet tepelného zatížení (spotřeba tepla)	10
2.3	Požadavky na komín	10
2.4	Stanovení celkového tahu	12
2.5	Prívod spalovacího vzduchu	13
<b>3.</b>	<b>INSTALACE A PRVNÍ UVEDENÍ DO PROVOZU</b>	<b>15</b>
3.1	Potřebné nářadí	15
3.2	Protipožární ochrana a bezpečnostní vzdálenosti	15
3.3	Vhodnost plochy pro instalaci	15
3.4	Připojení vedení spalovacího vzduchu	16
3.5	Hrdlo výstupu spalin	16
3.6	Elektronická podpora zatápění (jen u CORNA tec)	18
3.7	Otočná konzole a otočné hrdlo výstupu spalin	19
3.8	Připojení ke komínu	23
3.9	Spojovací kus a připojení na komín	25
3.10	První uvedení do provozu	26
3.11	Normy a směrnice	27
<b>4.</b>	<b>OBSLUHA</b>	<b>28</b>
4.1	Paliva	28
4.2	Funkční princip spalování dřeva	32
4.3	Ovládací prvky	34
4.4	Topení a nastavení	36
4.5	Elektronická podpora zatápění (jen pro CORNA tec)	43
4.6	Údržba a čištění	47
4.7	Kontrolní seznam při poruchách	52
<b>5.</b>	<b>NÁHRADNÍ DÍLY A ČÁSTI PODLÉHAJÍCÍ OPOTŘEBENÍ</b>	<b>55</b>
5.1	Přehled náhradních dílů a částí podléhajících opotřebení – CORNA	55
5.2	Přehled náhradních dílů a částí podléhajících opotřebení – CORNA tec	56
5.3	Náhradní díly a části podléhající opotřebení	57
<b>6.</b>	<b>TECHNICKÉ ÚDAJE</b>	<b>58</b>
<b>7.</b>	<b>ZÁRUKA A RUČENÍ</b>	<b>61</b>
<b>8.</b>	<b>PROHLÁŠENÍ O VLASTNOSTECH</b>	<b>62</b>
<b>9.</b>	<b>ŠTÍTEK ZAŘÍZENÍ, OZNAČENÍ CE</b>	<b>66</b>
<b>10.</b>	<b>ENERGETICKÝ ŠTÍTEK A DATOVÝ LIST PRODUKTU</b>	<b>68</b>





## Důležité informace pro uživatele

Blahopřejeme Vám!

Se zařízením CORNA jste se rozhodli pro technicky a vzhledově moderní a zcela mimořádná Krbová kamna. Kromě designu klademe zvláštní důraz na vyzrálou techniku spalování, kvalitní materiál a dobré zpracování. Krbová kamna CORNA byla vyvinuta a zkonstruována podle aktuálního stavu techniky a byla podrobena zkouškám podle evropské normy DIN EN 13240 jako Krbová kamna pro pevná paliva.

Krbová kamna CORNA jsou díky samočinně zavíracím dvířkům topeniště vhodná k vícenásobnému připojení do komínu. Kamna CORNA jsou určena pro paliva palivové dříví a dřevěné brikety. Kamna CORNA je možné provozovat v souladu s jejich určením časově neomezeně, ztlumený provoz na pevná paliva (trvalé hoření) není možný. Kamna CORNA jsou dočasným topeništěm.

Kamna CORNA jsou vhodná a určená výhradně pro uzavřený provoz.

Vyplňte společně s prodejcem protokol o uvedení do provozu ve dvojím provedení. Jeden exemplář zůstane v tomto návodu a pomůže později při otázkách týkajících se krbových kamen.



**Při nerespektování návodu k instalaci a obsluze zanikají nároky na záruku.  
Jakákoliv konstrukční změna topného zařízení CORNA provozovatelem zařízení je nepřipustná.**

Při instalaci a připojení Krbová kamna a při jejich provozu se řiďte a dodržujte pokyny v tomto návodu. Je nutné dodržovat platné zákony, především zemský stavební řád, místní stavebně právní předpisy a dále požadavky ochrany proti emisím. Musí být splněny národní a místní normy a předpisy.

Doba životnosti a funkčnost zařízení Krbová kamna závisí na správné instalaci, vhodné obsluze a správném ošetřování a údržbě.



**Dodržujte bezpečnostní pokyny („1. Bezpečnostní pokyny“ na straně 2) a respektujte tyto důležité údaje o obsluze topného zařízení.**

# Bezpečnostní pokyny

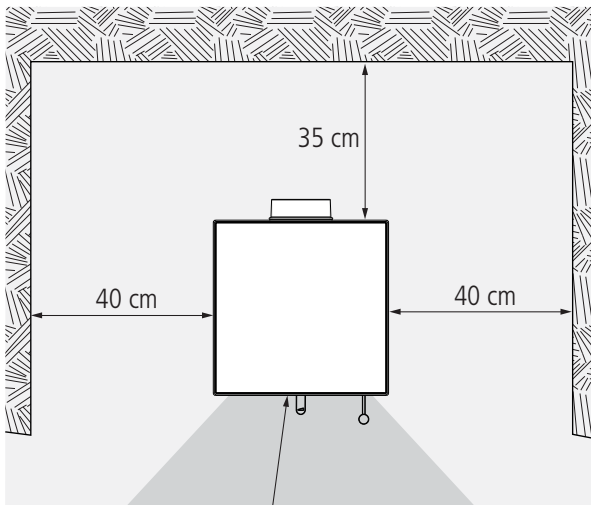
## 1. Bezpečnostní pokyny

### 1.1 Protipožární ochrana a bezpečnostní vzdálenosti



Bezpodmínečně dodržujte bezpečnostní vzdálenosti a vzdálenosti na ochranu proti požáru.

#### Bezpečnostní vzdálenosti vedle a za Krbová kamna



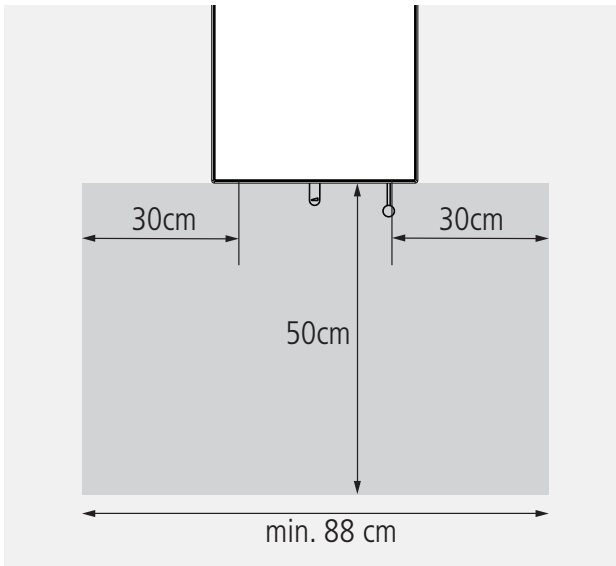
U těchto Krbová kamna je nutné dodržovat vzadu i po stranách minimální vzdálenosti ke stavebním materiálům citlivým na vysokou teplotu nebo hořlavým materiálům či konstrukčním součástem s hořlavými díly.

Obr. 1.1 Minimální vzdálenost od hořlavých materiálů nebo součástí



Uvedené bezpečnostní vzdálenosti od hořlavých materiálů, součástí, nábytku atd. jsou minimální vzdálenosti. V případě materiálů zvláště citlivých na teplotu, v případě zvláště tepelně izolovaných zdí budovy apod. mohou být potřebné větší vzdálenosti.

## Ochrana v oblasti před otvorem topeniště



Obr. 1.2 Nehořlavé obložení před otvorem topeniště

Podlaha pod a před otvorem topeniště musí být z nehořlavého materiálu nebo musí mít nehořlavý povrch (zadání podle předpisu FeuVO).

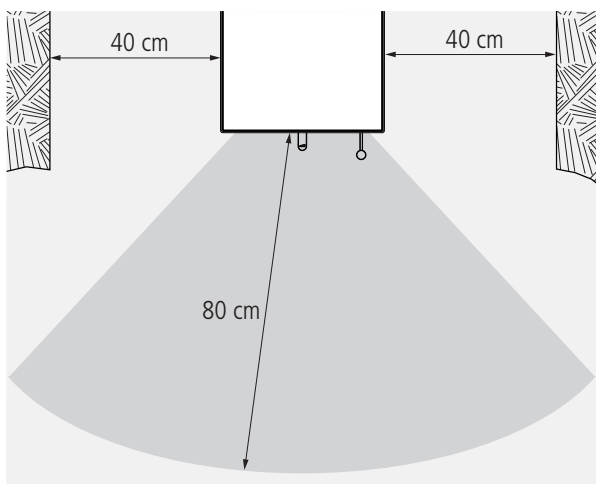
V oblasti před a vedle obou otvorů topeniště se nesmí nacházet žádné hořlavé předměty, především se tam nesmí skladovat ani odkládat žádné palivo.

Nezbytná je také dostatečně velká nehořlavá oblast před dvířky topeniště Krbová kamna a vedle nich, a to zejména kvůli čištění topeniště odpovídáním kominikem.



Potřebné bezpečnostní vzdálenosti a požadované nehořlavé plochy před otvorem topeniště je třeba zohlednit zejména u namontované otočné konzole. V tom případě platí všechny vzdálenosti a rozměry pro celý možný (nastavený) rozsah otáčení.

### Ochrana v oblasti záření průhledového okénka



Obr. 1.3 Minimální vzdálenosti v oblasti průhledového okénka

Vzhledem k vysokému tepelnému záření skrz průhledové okénko krbových kamen je nutno dodržovat v této oblasti dostatečnou bezpečnostní vzdálenost od konstrukčních dílů, které zahrnují hořlavé stavební materiály nebo jsou z nich vyrobeny, nebo od vestavěného nábytku.

V této oblasti se nesmí nacházet žádné hořlavé předměty ani se tam nesmí skladovat ani odkládat palivo.



Potřebné bezpečnostní vzdálenosti a požadované nehořlavé plochy před otvorem topeniště je třeba zohlednit zejména u namontované otočné konzole. V tom případě platí všechny vzdálenosti a rozměry pro celý možný (nastavený) rozsah otáčení.

## 1.2 Nebezpečí popálení



**Horké díly, horké oblasti, nebezpečí popálení.**

Tato Krbová kamna, především jejich dvířka a čelo, povrch kamen a trubka kouřovodu se za provozu silně ohřívají na velmi vysokou teplotu. Významný podíl výkonu vydává také průhledové okno dvířek kamen. K bezpečné obsluze zařízení použijte dodanou ochrannou rukavici. Dbejte prosím na to, aby se zejména děti během topení a po něm zdržovaly v dostatečně bezpečné vzdálenosti.

## 1.3 Ohrožení v důsledku nezavření dvířek topeniště

Během topení musí zůstat dvířka topeniště zavřená, aby nedocházelo ke zbytečně vysokému nebo dokonce nebezpečnému výstupu topného plynu.

Kvůli silnému procesu odplyňování dřevěného paliva může při otevření dvířek kamen dojít k úniku kouře a topného plynu, což může být podpořeno slabým, ale i příliš silným tahem komína. Doporučujeme proto důrazně dvířka topeniště zásadně neotevírat, dokud náplň paliva neshoří a nepromění se do stavu rozžhavených uhlíků. Dvířka otvírejte jen na krátkou chvíli, ne však příliš rychle, abyste doplnili palivo.

## 1.4 Nebezpečí plynoucí z nedostatečného množství spalovacího vzduchu



**Do topeniště je třeba vždy zajistit dostatečný přívod spalovacího vzduchu.**

Pokud odebírá topeniště spalovací vzduch z obytného prostoru, resp. z budovy, musí mít vzduch v každém případě stále možnost v dostatečném množství do těchto prostorů proudit. Dostatečný přívod spalovacího vzduchu nesmí narušovat větrací zařízení ani další topeniště.

Za provozu nesmí být otvor spalovacího vzduchu uzavřen, přiškrčen, zúžen, zakryt ani zastavěn.



## Zařízení odsávající vzduch mohou rušit přívod spalovacího vzduchu.

Zařízení odsávající vzduch (například větrací zařízení, kryty k odsávání výparů, odvětrávané sušičky prádla, centrální odsávací zařízení atd.), provozovaná společně s krbovými kamny ve stejné místnosti nebo skupině místností, mohou citelně rušit přívod spalovacího vzduchu a odvádění spalin.

Abyste přesto zajistili bezpečný provoz topenišť, doporučujeme použít bezpečnostní podtlakové kontrolní zařízení LEDA LUC povolené úředním atestem. Tento přístroj trvale sleduje stávající tlakové poměry a v případě potřeby odpojí větrací zařízení dříve, než by mohlo začít unikat příliš mnoho spalin do obytného prostoru.

Pokud v budově dojde k naplánování a provedení určitých změn, může dojít ke značnému narušení podmínek pro bezpečný a předpokládaný provoz stávajících topenišť. Při dodatečných změnách musí proto příslušný odborník znovu zkontrolovat potřebné předpoklady pro povolený a bezproblémový provoz.

Takovými změnami mohou být např.:

- Instalace dalších topenišť do stejného nebo jiného komínu,
- stavební změny komínu,
- instalace nebo úprava větracích přístrojů, např. odtažových krytů, větracích nebo odvětrávacích zařízení WC nebo koupelen, kontrolované větrání a ventilace,
- instalace nebo úprava odpovídajících přístrojů pro domácnosti, např. odvětrávaných sušiček prádla, centrálních vysavačů,
- změny těsnosti budovy, např. instalací nových oken nebo dveří, izolací střešních ploch, montáží kompletní tepelné izolace.

## 1.5 Nebezpečí při použití nevhodných paliv



**Je povoleno používat pouze vhodná paliva.**

**Spalování odpadů nebo nevhodných paliv je zakázáno, škodí životnímu prostředí a je nebezpečné.**

Kamna CORNA jsou určena výlučně pro paliva palivové dříví a dřevěné brikety. Podrobné informace k určeným druhům paliva najdete v odstavci „4.1 Paliva“ na straně 28.

## 1.6 Nebezpečí při zavření vzduchového šoupátka

Spalovací vzduch v žádném případě zcela nezavírejte, dokud oheň hoří převážně žlutavým plamenem. (Výjimkou je požár komínu, viz odstavec „1.8 Správné chování při požáru komínu“ na straně 8).

## 1.7 Nebezpečí vyplývající z nedostatečné funkce komínu

Pro správný a bezpečný provoz topenišť je nezbytný odpovídající tah komínu. Zvláště v přechodných obdobích (podzim nebo jaro) nebo při nepříznivých povětrnostních poměrech (např. silný vítr, mlha, inverzní povětrnostní situace atd.) mohou nastat nedostatečné provozní podmínky pro funkci komína. Při využívání topeniště je to třeba mít bezpodmínečně na zřeteli.

Při mrazu mohou velmi studené spaliny na ústí komínu kondenzovat a zmrznout. To platí zvláště u spalin plynových topenišť. Při uvádění křbových kamen CORNA do provozu proto dbejte na to, aby bylo ústí komína volné a spaliny měly dostatečnou možnost odtahu.

Při delším přerušení provozu může dojít v komínu, v kanálech topného plynu, v kouřovodu nebo i ve vedení spalovacího vzduchu k ucpání. Při roztápění dbejte na to, aby hned od začátku docházelo k potřebně dobrému spalování a odtahu kouře.

## 1.8 Správné chování při požáru komínu



Při požáru komína dodržujte správné zásady chování a dobře si zapamatujte následující body.

- Zavřete přívod spalovacího vzduchu.
- Zavolejte požárníky a příslušného kominíka (zplnomocněný kominík pro daný kraj).
- Umožněte přístup k čistícím otvorům komínu (například sklep a půda).
- V celé výšce komína a v celé budově odstavte od komína všechny hořlavé materiály (např. také nábytek).
- Před dalším uvedením topeniště do provozu musíte informovat kominíka a nechat zkontrolovat poškození komína.
- Kominík by měl také podle možnosti zjistit příčinu komínového požáru a odstranit ji, případně komín odstavit.



## 2. Plánování a příprava

Instalaci Krbová kamna (pokojového vytápění) provede kvalifikovaný řemeslník.

### 2.1 Rozsah dodávky + příslušenství

#### Rozsah dodávky

- Krbová kamna s použitím obložení topeniště a elektronickou podporou zatápění (jen pro „CORNA tec“ na straně 1),
- hrdlo spalovacího vzduchu,
- hrdlo výstupu spalin,
- návod k obsluze a montáži (6036-00617)
- průkaz kamen,
- ochranná rukavice (1005-01982)

#### Potřebné příslušenství

- trubkový materiál pro spojovací kus (zajistí uživatel)

#### **případně podkládací a předložená deska (zajistí uživatel)**

#### Volitelné příslušenství

- Otočná konzole / otočný podstavec
  - 1004-00972, sada otočné konzole, vč. otočného nátrubku Ø 130 mm
- LEDA podtlakové kontrolní zařízení, LUC
  - 1003-01720 sada LUC podtlakového kontrolního zařízení, bezpečnostní zařízení s grafickým displejem pro společný provoz zařízení pro odsávání vzduchu a topeniště pro pevná paliva, s úředním atestem stavebního dozoru
  - 1003-01738, sada LUC pro duté zdi, alternativa sady LUC pro vestavění do dutých/sádrokartonových zdí

## 2.2 Výpočet tepelného zatížení (spotřeba tepla)

LEDA Krbová kamna CORNA představují podle 1. německé spolkové vyhlášky na ochranu proti imisím BImSchV zařízení k vytápění jedné místnosti, které se přednostně používá k vytápění místa instalace. Sousedící prostory je možné vytápět současně.

Přitom se kvůli nízkému jmenovitému topnému výkonu CORNA bez ohledu na spotřebu tepla místnosti instalace jedná o zařízení k vytápění jedné místnosti. Topný výkon topeniště by se měl nicméně řídit podle spotřeby tepla místnosti instalace (topné zatížení).

Odpovídající hodnoty můžete zjistit ve specializovaném obchodě pomocí výpočtu topného zatížení podle DIN EN 12831 nebo zjednodušeného výpočtu pomocí tabulky.

Kamna CORNA lze správně a hospodárně používat jen tehdy, když je jejich tepelný výkon přizpůsobený stávajícím poměrům potřeby tepla (topné zatížení) a požadavkům uživatele. Proto musí výrobce zařízení provést výpočet topného zatížení, resp. využít existující výpočet. Kromě podrobného výpočtu podle normy DIN EN 12831 je možno zajistit dostatečně přesné vyjádření potřebného topného zatížení pomocí počítadla LEDA BImSchV (pomůcka výpočtu).

Stejně tak lze výkon dohodnout s odběratelem nezávisle na skutečném topném zatížení.

## 2.3 Požadavky na komín

Před montáží a připojením krbových kamen je nutné zkontrolovat vhodnost komínu pro Krbová kamna. Bezvadná funkce zařízení závisí na připojení ke vhodnému komínu.

- Vhodnost komínu z hlediska stavebního práva: Je třeba respektovat požadavky platných předpisů (stavební vyhlášku příslušné země, odpovídající protipožární vyhlášky, 1. BImSchV, DIN V 18160, DIN EN 15287-1).
- Komín musí být vhodný k odvádění spalin pevných látek (teplotní odolnost min. T400, odolnost proti požáru sazí, označení G, třída odolnosti vůči korozi 3).

- Fyzikálně-technická vhodnost komínu: Komín musí být ve stavu dostatečně bezpečně odvádět spaliny a vytvořit potřebný komínový tah, v případě potřeby je nutno dostatečnou funkci komínu podle normy DIN EN 13384 doložit výpočtem již v plánovací fázi.
- Údaje pro minimální a maximální tah je třeba nutně dodržovat (viz „9. Technické údaje“ na straně 68 a „Stanovení celkového tahu“).
- Komín musí být ve stavu vytvořit při provozu topeniště minimální komínový tah. Není-li dosaženo minimálního pracovního tahu, není možný provoz krbových kamen v souladu s určením.
- Pracovní tah komínu nemá při provozu topeniště překročit maximální komínový tah. Příliš silný tah zvyšuje spotřebu paliva, teplotu topeniště a uvolňovaný výkon. Tím se také zvyšuje zatížení a opotřebení dílů, klesá stupeň účinnosti a roste množství škodlivých emisí. V případě potřeby je nutné naplánovat odpovídající škrceň nebo regulaci tahu (např. zařízení na vedlejší vzduch).
- Všechny otvory, které vedou do stejného komínu, jako například další přípojovací otvory nebo otvory na čištění komínu, musí být zavřené.
- Kamna CORNA jsou zásadně vhodná pro vícenásobné připojení do komínu. Proto musí být komín i všechna na něj připojená topeniště technicky a formálně vhodná pro vícenásobné připojení.
- Do komínu nesmí vnikat nechtěný falešný vzduch. Trubková spojení a komínové přípojky je třeba vytvořit dostatečně těsné, dolní a případně další čisticí otvory musí být funkční a těsně uzavřené.

## 2.4 Stanovení celkového tahu

Potřebný celkový tah topeniště je součtem všech jednotlivých tahů. Je nutno vzít v úvahu všechny příslušné jednotlivé hodnoty. Celkový tah se pro každé topeniště vždy určuje samostatně podle konstrukce a podle přívodu spalovacího vzduchu a vedení spalin.

Je nutné vzít v úvahu následující jednotlivé hodnoty:

1. Tah pro přívod spalovacího vzduchu	V případě spalovacího vzduchu vedeného externím vedením (důrazně doporučujeme): potřebný tah pro přívod spalovacího vzduchu z venkovního prostoru (vedení spalovacího vzduchu) se určuje pomocí odpovídajících tabulek pro dimenzování, resp. podle normy DIN EN 13384,  při přívodu spalovacího vzduchu z místa instalace (spojení několika místností), resp. budovy: nejméně 4 Pa podle normy DIN EN 13384.
2. Minimální tah pro Krbová kamna	12 Pa pro CORNA při jmenovitém topném výkonu
2. Maximální účelný tah pro Krbová kamna	20 Pa pro CORNA při jmenovitém topném výkonu
3. Tah pro kouřovod (spojovací kus)	Hodnota zjištěná odpovídajícím výpočtem podle normy DIN EN 13384



K vyložení odvodu spalin lze použít jednoduché pracovní tabulky (viz katalog výrobků LEDA na stránkách [www.leda.de](http://www.leda.de) na servisním portálu).

### 2.5 Přívod spalovacího vzduchu

#### Základní pokyny a informace



**Vždy zajistěte dostatečný přívod spalovacího vzduchu.**

Spalovací vzduch by měl být k topeništi přiveden pokud možno vždy vlastním vedením přímo z venkovního prostředí.

Podle těsnosti budovy může případně proudit dostatečné množství spalovacího vzduchu do prostoru instalace. Naproti tomu v novostavbě nebo při renovovaném stavu budovy důrazně doporučujeme provést vedení spalovacího vzduchu.

Je nutno mít na zřeteli, že při dimenzování hygienicky potřebné výměny vzduchu pro budovu nebo obytnou jednotku se spalovací vzduch pro topeniště zpravidla nebere v úvahu.

Společný provoz větracích zařízení a topenišť není proto bez vhodných opatření přípustný, viz bezpodmínečně „1. Bezpečnostní pokyny“ na straně 2.



**Zařízení odsávající vzduch mohou rušit přívod spalovacího vzduchu.**

Podle vyhlášky o spalování je nutné umístit přídatná bezpečnostní zařízení. Doporučujeme podtlakové kontrolní zařízení LUC (podtlaková řídicí jednotka LEDA-Unterdruck-Controller) jako odpovídající a schválené bezpečnostní zařízení.

### Přívod spalovacího vzduchu přes přímé vedení zvenčí

Vedení se připojuje dole v oblasti podstavce do topeniště. Vedení spalovacího vzduchu lze vést dozadu nebo dolů z topeniště. Krbová kamna CORNA čerpají všechny spalovací vzduch výhradně přes dané hrdlo spalovacího vzduchu.

V každém případě doporučujeme zajistit přímé a průchozí vedení z venkovního prostoru až k topeništi.

Vedení spalovacího vzduchu je nutno izolovat proti tvorbě kondenzátu v oblastech, kde je vedení obklopeno vzduchem v místnosti. Použitá tepelná izolace musí odpuzovat vlhkost nebo být opatřena parotěsnou zábranou.

### Přívod spalovacího vzduchu z místnosti

Při přívodu spalovacího vzduchu z místnosti instalace krbových kamen musí být zajištěn dostatečný přívod vzduchu do místnosti. Provoz topeniště nesmí nepříznivě ovlivňovat hygienicky potřebnou minimální výměnu vzduchu v budově.

Je třeba zohlednit další topeniště nebo zařízení na odsávání odpadního vzduchu z místnosti instalace krbových kamen – bezpodmínečně viz „1.4 Nebezpečí plynoucí z nedostatečného množství spalovacího vzduchu“ na straně 5.

## 3. Instalace a první uvedení do provozu

### 3.1 Potřebné nářadí

- Šroub s vnitřním šestihranem (inbusový), 2,5 mm, 3 mm, 4 mm, 5 mm
- Šroubový klíč, šestihran, jako otevřený klíč, SW 17
- Šroubový klíč, šestihran, jako otevřený nebo očkový klíč, SW 10 (jen pro otočnou konzoli)

### 3.2 Protipožární ochrana a bezpečnostní vzdálenosti



**Bezpodmínečně dodržujte bezpečnostní vzdálenosti a vzdálenosti na ochranu proti požáru.**

Podlaha před dvířky topeniště a vedle nich musí být z nehořlavého materiálu.

Viz také odstavce „1. Bezpečnostní pokyny“ na straně 2 nebo „1.1 Protipožární ochrana a bezpečnostní vzdálenosti“ na straně 2.

### 3.3 Vhodnost plochy pro instalaci

Statické vlastnosti plochy pro instalaci musí být dostatečně dimenzované a vhodné. V případě potřeby je nutné zajistit vhodná opatření k rozložení zatížení.

Stáveční nožky CORNA lze v minimálním rozsahu (max. o 1,5 cm) nastavit. Plocha pro instalaci musí být pokud možno co nejvíce hladká a vodorovná.



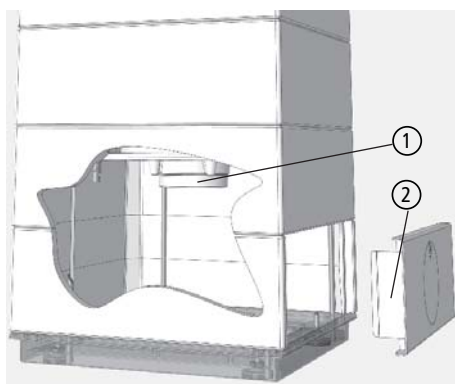
**Kamna CORNA tec musí stát nejméně 1 cm nad podlahou.**

## 3.4 Připojení vedení spalovacího vzduchu

Vedení se připojuje přímo v oblasti podstavce uprostřed na topeniště. Za tímto účelem je k dispozici odpovídající hrdlo pro spalovací vzduch  $\varnothing$  100 mm ①. Krbová kamna CORNA nasávají všichni spalovací vzduch výhradně přes toto hrdlo.

Pokud není namontována otočná konzole, lze vedení spalovacího vzduchu vyvést ze zařízení v oblasti podlahy podstavce dolů nebo dozadu.

Pro zavedení vedení dozadu lze dole/vzadu odstranit clonu ②. Kulatý výřez v prostředku clony lze za účelem protažení vedení spalovacího vzduchu odstranit.



Obr. 3.1 Hrdlo spalovacího vzduchu

Pokud je otočná konzole namontována, lze připojit vedení spalovacího vzduchu pouze uprostřed směrem dolů na otočnou konzoli.

## 3.5 Hrdlo výstupu spalin

Podle verze zařízení se hrdlo výstupu spalin nachází uprostřed nahoře na krycí desce (odvod nahoře) nebo na zadní stěně (odvod vzadu).

Otočnou konzoli lze namontovat pouze u verze zařízení s horním hrdlem výstupu spalin. Součástí dodávky sady příslušenství otočné konzole je otočné hrdlo výstupu spalin.





Obr. 3.2 Přípojka pro odvod spalin nahore



Obr. 3.3 Přípojka pro odvod spalin vzadu

# Instalace a první uvedení do provozu

## 3.6 Elektronická podpora zatápění (jen u CORNA tec)

Všechny součástky elektronické podpory zatápění jsou montovány v závodě.

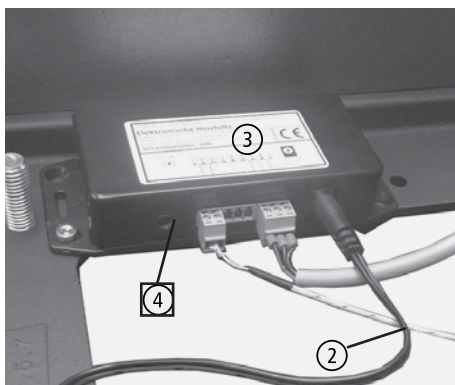
Pro uvedení do provozu zapojte přiložený napájecí zdroj do elektrické sítě (zásuvka), přitom natáhněte připojovací kabel napájecího zdroje ② pod kamny k řídicí jednotce ③ a tam ho připojte – za tímto účelem sejměte zadní clonu ①.



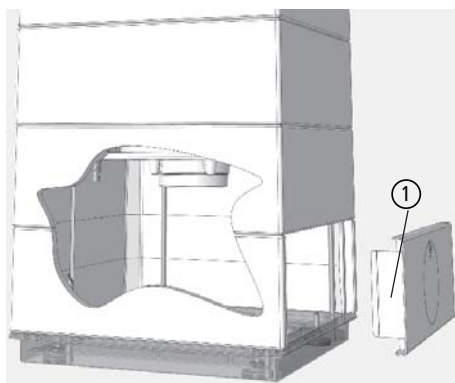
**Kamna CORNA tec musí stát nejméně 1 cm nad podlahou.**

Jakmile je napájení zapojeno, je možné provést kontrolu funkcí.

Za tímto účelem stiskněte pomocí vhodného hrotu tlačítko Reset ④ na nejméně 3 sekundy – LED kontrolka se musí postupně rozsvítit červeně – žlutě – zeleně.



Obr. 3.5 Ovládání elektronické podpory zatápění



Obr. 3.4 Zadní clona

### 3.7 Otočná konzole a otočné hrdlo výstupu spalin

Pro kamna CORNA a CORNA tec je k dispozici sada otočné konzole skládající se z otočné konzole (podstavec zařízení) a otočného hrdla výstupu spalin.

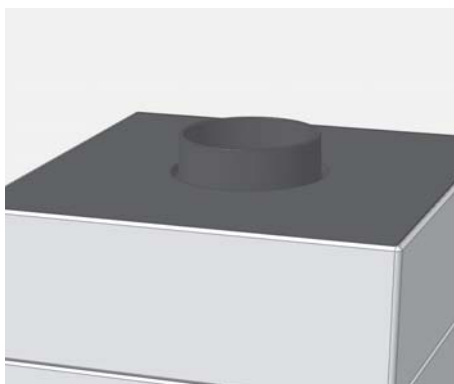


Otočnou konzoli lze namontovat pouze u modelů zařízení s horním výstupem.  
Místo instalace musí být ploché a rovné, otočnou konzoli nelze vyrovnat.  
Vedení spalovacího vzduchu je možné jen v připojení zdola.

Obě součástky jsou dodávány již namontované.

### Otočné hrdlo výstupu spalin

Otočné hrdlo výstupu spalin je namontováno místo pevného hrdla výstupu spalin dodávaného se zařízením.



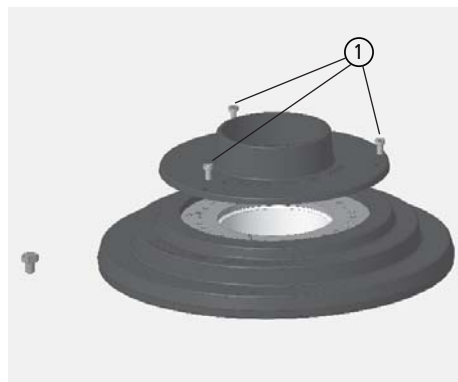
Obr. 3.6 Nahradte hrdlo výstupu spalin nahoře otočným hrdlem výstupu spalin

## Instalace a první uvedení do provozu

### Otočná konzole při připojení na vedení spalovacího vzduchu

Otočná konzole se dodává již namontovaná.

- Povolte 3 šrouby – vnitřní šestihran 3 mm,
- sejměte horní část otočné konzole,



Obr. 3.8 Sejmутí horního dílu konzole

- povolte šedý omezovací kroužek uvnitř otočné konzole – 3 šrouby, vnitřní šestihran 3 mm,
- sejměte omezovací kroužek,



Obr. 3.7 Otočná konzole



Obr. 3.9 Omezovací kroužek otočné konzole

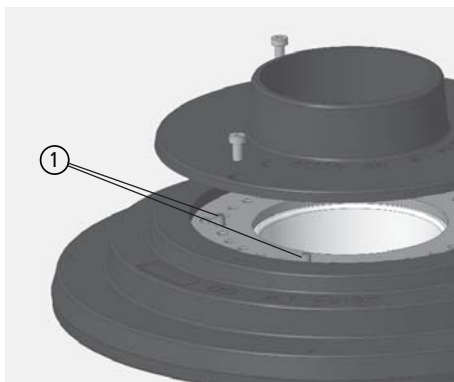
- vyjměte hrdlo pro spalovací vzduch,
- spodní díl otočné konzole nasměrujte středem nad vedení spalovacího vzduchu nebo přesně podle plánované polohy instalace Krbová kamna,
- vedení spalovacího vzduchu vytáhněte kousek skrz konzoli zespoda nahoru a upevněte hrdlo pro spalovací vzduch otočné konzole na vzduchové potrubí,
- opět nasadte hrdlo pro spalovací vzduch do otočné konzole,
- šedý omezovací kroužek znovu nasadte nad hrdlo pro spalovací vzduch do otočné konzole a utáhněte – 3 šrouby, vnitřní šestihran 3 mm.



Obr. 3.10 Hrdlo pro spalovací vzduch otočné konzole

## Montáž otočné konzole

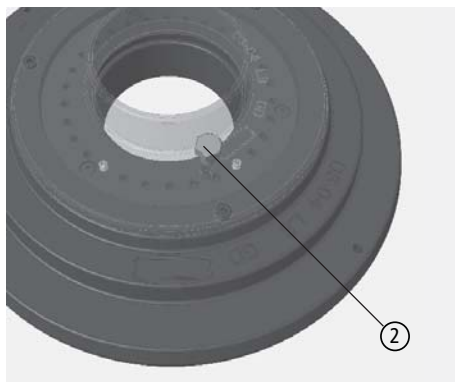
- Před nasazením horního dílu otočné konzole nastavte přípustný úhel natočení otočné konzole – 2 fixační šrouby, vnitřní šestihran 2,5 mm, v omezovacím kroužku ①,
- nasadte horní díl otočné konzole – 3 šrouby, vnitřní šestihran 3 mm,



Obr. 3.11 Fixační šrouby k nastavení úhlu natočení

## Instalace a první uvedení do provozu

- zašroubujte otočný doraz do horního dílu otočné konzole – šestihranný šroub M8, SW 13 ②,
- zkontrolujte nastavený úhel natočení před instalací Krbová kamna na otočnou konzoli,



- Krbová kamna přímo před otočnou konzolí lehce nakloňte a posuňte přes otočnou konzoli,
- vývrty v podstavci Krbová kamna zarovnejte s body pro šrouby na otočné konzoli – u kamen CORNA jsou vývrty umístěny vždy přesně vlevo a vpravo – a
- otočnou konzoli upevněte na krbová kamna – 2 šrouby, vnitřní šestihran 3 mm

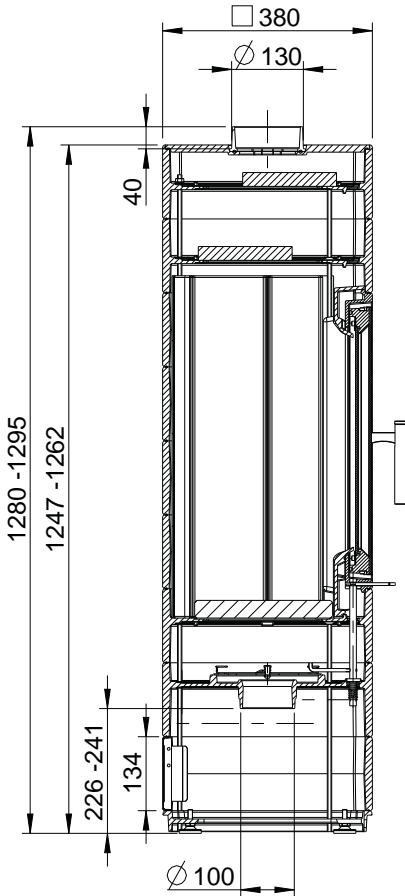


Obr. 3.13 Nasazení Krbová kamna na otočnou konzoli

## 3.8 Připojení ke komínu

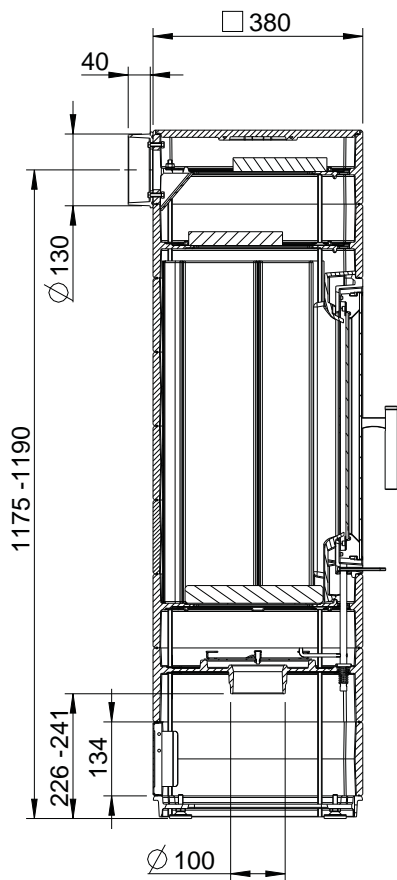
Hrdlo výstupu spalin se podle verze Krbová kamna nachází uprostřed nahoře na krycí desce nebo vzadu v horní části.

### Připojení nahoru



Obr. 3.14 Připojka pro odvod spalin, rozměry pro hrdlo připojení směřující nahoru

## Připojení dozadu



Obr. 3.15 Připojka pro odvod spalin, rozměry pro hrdlo připojení směřující dozadu



Uvedené rozměry výšky závisí na nastavení nastavitelných nožek.



### 3.9 Spojovací kus a připojení na komín

- Kouřovod (spojovací kus) musí být bezpečně upevněn k hrdlu výstupu spalin. Průměr trubky by se po celé její délce pokud možno neměl zužovat.
- Kouřovod (spojovací kus) nesmí být veden ke komínu se spádem.
- Kouřovod (spojovací kus) nesmí vyčnívat do volného průřezu komínu.
- Připojení na komín je třeba provést za použití vhodného připojovacího kusu. Podle způsobu stavby, resp. schválení komínu to mohou být např. odpovídající jílové tvarovky nebo stěnová vyzdívka (např. dvojitá stěnová vyzdívka).
- Kouřovod musí být odolný proti vznícení sazí a musí být vhodný pro spaliny z topeniště na pevná paliva (odpovídající třída odolnosti proti korozi), např. ocelová trubka s min. 2mm tloušťkou stěny.
- U vícenásobného připojení do komína musí být minimální svislá vzdálenost mezi vstupy do komína nejméně 60 cm nebo min. 30 cm, když jsou vstupy umístěny vždy posunuté o 90° nebo když jsou všechny vstupy na komín připojeny v úhlu 45°.
- U vícenásobného připojení musejí být všechna na stejný komín připojená topeniště vhodná pro připojení ke komínu s vícenásobným připojením.
- U vícenásobného připojení by měla být vzdálenost mezi přípojkami maximálně 6,5 m.
- U vícenásobného připojení musí mít kouřovod (spojovací kus) topeniště na pevná paliva svislý přívod v délce min. 1 m, než je zaveden do komína – u kombinovaného připojení s topeništěm na kapalná paliva je třeba nutně dodržovat odpovídající délku přívodu.
- Do komína se nesmí nechtěně dostávat falešný vzduch. Trubková spojení, čistící otvory a přípojky na komín je třeba vytvořit dostatečně a trvanlivě těsně, všechny čistící otvory v kouřovodech a v komínu musí být funkčně a těsně uzavřené.
- Je nutno dodržet požadované, resp. předepsané vzdálenosti mezi kouřovodem a hořlavými stavebními materiály.
- Připojení na komín musí být zajištěno ve stejném podlaží, v němž je instalováno topeniště. Kouřovod nesmí vést do jiného podlaží nebo do jiných bytových/uživatelských jednotek. Kouřovody (spojovací kusy) je zakázáno vést stropem.
- Kouřovody (spojovací kusy) nesmí být umístěny ve střepech, ve stěnách nebo v nepřístupných dutých prostorech.

Pro požadavky na komín viz také odstavec „2.3 Požadavky na komín“ na straně 10.

### 3.10 První uvedení do provozu

Při prvním uvedení do provozu doporučujeme vytopit topeniště jen malým množstvím paliva (0,5 až 1 kg).

Případný vzniklý kondenzát v částech Krbová kamna je třeba ihned odstranit, aby se jeho zbytky nevyválily do laku.



**Během prvního uvedení do provozu může vznikat lehký zápach v důsledku vypalování laku. Během této doby zajistěte dostatečné větrání místa instalace kamen a výpary nevdechujte.**

Kov se ohříváním roztahuje a během ochlazování se opět smršťuje. Díky zvláštní konstrukci zařízení a používání kvalitních materiálů byly provozní zvuky v důsledku tepelné roztažnosti minimalizovány, nejsou však zcela vyloučené.

Při prvních zatopeních může docházet vypalovacím procesem lakování k lehkému vyvíjení plynu v topeništi ze šamotu, těsnění, laků a ohybů. Tak může případně vzniknout bělavý povlak v topeništi – na stěnách, na litinových dílech nebo na průhledovém okénku. Tento povlak lze snadno vyčistit (za sucha vytřít).



**Při obsluze respektujte přednostně pokyny specializovaného provozu.**

## 3.11 Normy a směrnice

Následující právní předpisy, technická pravidla, normy a směrnice je třeba respektovat při plánování a realizaci a také při provozu topenišť a topných systémů:

LBO	Zemský stavební řád (specifický pro každou spolkovou zemi)
FeuVo	Požární vyhláška jednotlivých spolkových zemí
EnEV	Nařízení pro úspory energie
1. BImSchV:	1. Spolková vyhláška na ochranu proti imisím, vyhláška o malých a středních topeništích
DIN V 18160-1	Odvádění spalin, část 1: Plánování, realizace a označování
DIN EN 15287-1	Odvádění spalin, část 1: Zařízení na odvádění spalin pro topeniště závislá na vzduchu v místnosti
DIN EN 13384	Zařízení na odvádění spalin – postupy technických výpočtů tepla a proudění
DIN EN 12831	Otopné systémy v budovách – postup výpočtu normalizovaného topného zařízení
DIN 4102	Chování stavebních materiálů a částí stavby při požáru
DIN 4108	Tepelná ochrana v pozemním stavitelství
DIN 4109	Ochrana proti hluku v pozemním stavitelství

Dodržujte regionální předpisy, vyhlášky o hořlavinách, plány zástavby atd.

Musí být splněny národní a místní normy a předpisy.

## 4. Obsluha

### 4.1 Paliva

#### Určená a přípustná paliva



Používejte pouze čisté, neošetřené, přírodní, štípané a suché topné palivové dříví nebo dřevěné brikety ve vhodných velikostech, délkách a v odpovídajícím množství.

Kamna CORNA jsou určena pro paliva palivové dříví a dřevěné brikety.

Podle 1. vyhlášky k provádění spolkového zákona na ochranu proti imisím (1.BImSchV, § 3 odst. 1, čís. 4 – přírodní palivové dříví, a 5a – dřevěné brikety) se smí spalovat jen tato paliva v dostatečně suchém a čistém stavu:

#### Správné množství paliva

V následující tabulce najdete správné množství paliva.

Krbová kamna	CORNA		CORNA tec
	4 kW	6 kW	3 kW
Množství náplně paliva při palivovém dříví [kg]	1,0	1,2	0,7
Spotřeba paliva – palivové dříví [kg/h]	1,2	1,7	1,0
Množství náplně paliva při spalování dřevěných briket [kg]	0,9	1,1	0,6
Spotřeba paliva při spalování dřevěných briket [kg/h]	1,1	1,5	0,9

Nejlepší výsledky vyhoření má CORNA nebo CORNA tec při použití dvou přibližně stejně dlouhých dřevěných polen v délce cca 17 cm pro CORNA nebo cca 14 cm pro CORNA tec. Ta se pokládají těsně k sobě (kompaktně) doprostřed topeniště.

## Optimální zacházení s palivy palivové dříví a dřevěné brikety

Pouze suché dřevo lze spalovat účinně a s nízkým obsahem škodlivin.

Optimální dřevo pro topení je proto vždy:

- ponechané v přírodním stavu – tedy nelakované, nenapouštěné nebo impregnované, apod., nelepené, tedy ani laminované dřevo, lepené vazníky, lesklá lepenka nebo překližka apod., může obsahovat kůru, všechny umělé nebo chemické přísady mohou být při spalování velmi jedovaté a škodit nejen životnímu prostředí, ale i konstrukčním částem topeniště a komínu,
- štípané a kusové – dobře, efektivně a čistě se spaluje jen dřevo s příslušně velkým povrchem, kompaktní kulaté kusy naproti tomu hoří pomalu a špatně. Přitom vznikající teploty zpravidla nestačí k dosažení spalování bez škodlivin. Nečisté topeniště a průhledové okénko jsou přitom také často nehezkým znakem nedostatečných spalovacích podmínek,
- suché – tedy dřevo s maximální zbytkovou vlhkostí 20 % (vztaženo k suché hmotnosti). Vlhčí dřevo hoří podstatně hůře a nečistěji. Kromě toho se spotřebuje mnoho topné energie obsažené v palivu na sušení a odpařování vlhkosti, čímž se ztrácí pro hoření a topení. Dostatečného vyschnutí dřeva zpravidla dosáhnete dvouletým až tříletým skladováním našťípaného dřeva na dobře větraném místě.



### Optimální palivové dříví pro Krbová kamna CORNA

Max. délka polena:

cca 14 až max. 20 cm

Maximální obvod:

cca 25 cm

Kusy:

rozštípnuto 2x až 3x

Maximální zbytková vlhkost:

20 %



Nejllepší výsledky vyhoření má CORNA nebo CORNA tec při použití tří přibližně stejně dlouhých dřevěných polen v délce cca 25 cm. Ta se pokládají těsně k sobě (kompaktně) doprostřed topeniště.



Další informace o palivovém dřevu a o správném topení dřevem najdete na [www.richtigheizenmitholz.de](http://www.richtigheizenmitholz.de).

## Doporučení pro palivo dřevěné brikety

Topíte lisovaným dřevem nebo dřevěnými briketami, používejte výhradně brikety z čistého dřeva. Lisované palivo z jiných surovin není vhodné. Používejte lisované dřevo podle DIN 51731 (dřevěné brikety), např. osmihranné tyče nebo kulatinu.

Skladujte je v suchu. Podle produktu mohou dřevěné brikety velmi lehké a rychle zvlhnout.

Berte na vědomí, že lisované dřevo v ohni nabývá na objemu. Při používání respektujte informace o příslušných produktech.



### Optimální dřevěné brikety pro Krbová kamna CORNA:

Délka kusu:	optimálně cca 15 cm, max. 20 cm
Doporučený průměr:	cca 7 až 10 cm
Kusy:	přelomeno 2x až 3x
Maximální zbytková vlhkost:	15 %

Topíte lisovaným dřevem nebo dřevěnými briketami, používejte výhradně odpovídající paliva vyrobená z čistého dřeva. Lisované palivo z jiných surovin není vhodné.

## Nepřípustná paliva



**Spalování odpadů je zakázáno a škodí životnímu prostředí i topeništi. Při spalování nevhodných paliv nebo odpadů zaniká záruka.**

Spolkový zákon na ochranu proti imisím výslovně a pod pokutou zakazuje spalování odpadů a zbytků hmot v domácích topeništích. Je zakázáno spalovat odpady, odřezky, hobliny a piliny, kůru a odpady dřevotřískových desek, povrstvené, lakované, impregnované nebo povrchově ošetřené dřevo.



**Spalování kapalin, tekutých paliv a kapalných podpalovačů je zakázáno a je nebezpečné.**

Nesprávné palivo zatěžuje v důsledku uvolňování spalin atmosféru a životní prostředí a má záporný vliv na funkci a životnosti komína a topeniště. Důsledkem toho je často vysoká náchylnost k poruchám a zbytečně rychlé opotřebování. Nepříjemnými důsledky mohou být nákladná sanační opatření nebo dokonce výměna topného zařízení.

Kominíci mají navíc dobré oko na stopy podobných prohřešků proti životnímu prostředí. Kominík kontroluje komín jednou až čtyřikrát ročně. Správnou obsluhou topného zařízení a pálením suchého palivového dříví lze zabránit nadměrnému usazování sazí a minimalizovat tak také objem nutných prací při čištění, čímž podstatně klesají s ním spojené náklady.

V rámci kontroly podle příslušného 1. Spolkového nařízení o ochraně proti imisím (1. BImSchV) navíc kontroluje kominík také palivo a místo jeho skladování.

## Podpalovače

K podpálení doporučujeme chrástí, drobné dříví a naše praktické podpalovací kostky LEDA FeuerFit.

K podpálení je třeba naštipat palivové dříví na třísky. Tenké třísky, zvláště z měkkého dřeva, sice hoří krátce, jsou ale velmi vhodné k podpalování.

Některé pomůcky k podpalování (např. různé podpalovače pro grily) obsahují lehce těkavé substance, které nejsou určeny pro použití v uzavřených prostorech. Tyto látky zatěžují vzduch v místnosti a jsou za určitých okolností zdraví škodlivé.

## 4.2 Funkční princip spalování dřeva

### Topení dřevem – využití až do poslední jiskry

Kamna mají topeniště z části obložené vermikulitem. Palivo se spaluje na uzavřeném dnu topeniště z šamotu.

Veškerý spalovací vzduch je do topeniště přiváděn přes vzduchový ventil dole v podstavci zařízení a je rozdělován pomocí kanálů po celém spalovacím prostoru.

Spalování s nízkým obsahem škodlivin je zajištěno v hlavní a dodatečné spalovací zóně. Palivo a topné plyny přitom procházejí 3 fyzikálně-chemickými fázemi nebo stupni, které byly v kamnech CORNA optimalizovány speciálně pro palivo dřevo.

K tomu potřebný spalovací vzduch se přivádí rozdělený a přizpůsobený palivu – přesně na správných místech, ve vždy správném množství a rychlosti a při dostatečně vysokých teplotách.

### Stupeň 1 – hlavní spalování a odplynění:

Spalovací vzduch je veden přes vzduchový ventil v podstavci zařízení do předhřívací komory vzduchu pod ohništěm.

Předhřívacími kanály proudí spalovací vzduch k příslušným tryskám a otvorům a dostává se odtud na přesně určených místech optimálně do topných plynů.

Takto do topeniště přiváděný spalovací vzduch zajišťuje konstantně stabilní odplynění.

### Stupeň 2 – příprava topného plynu:

Krátce před zónou dodatečného spalování a v ní je k topným plynům přiváděna další část vzduchu. V této oblasti v horní části spalovacího prostoru se obohacuje energeticky bohatý topný plyn ještě jednou ohřátým spalovacím vzduchem.

Tvarem a provedením kanálů pro topný plyn je dosaženo požadovaného promíchání topného plynu a vzduchu.



## Stupeň 3 – dodatečné spalování:

V oblasti dodatečného spalování zajišťují vysoké teploty a dobré promísení hořlavých topných plynů se spalovacím vzduchem hospodárné vyhoření s nízkým obsahem škodlivin ve spalinách.



**Technické předpoklady pro spalování bez škodlivin jsou pro CORNA dány při provozu na 4 kW nebo 6 kW bez dodatečných opatření (např. prachový filtr).** Díky konstrukci spalovacího prostoru a zóny dodatečného spalování tak lze dostát stávajícím požadavkům na mezní hodnoty (2. stupeň 1. Spolkového nařízení na ochranu proti imisím).

Kvůli extrémně nízkému výkonu kamen CORNA tec se za účelem dalšího snižování emisí CO používá katalyzátor v oblasti horního ohybu pro topný plyn.

Při obsluze mějte prosím na zřeteli stále tyto zásady:



**Dvířka topeniště musí být za provozu zavřená.**



**Dvířka topeniště a šoupátko spalovacího vzduchu mějte zavřené i v případě, že zařízení právě nepoužíváte.**

Ve vlastním zájmu a v zájmu ochrany životního prostředí používejte při topení v kamnech CORNA vždy jen dobré dřevo nebo kvalitní dřevěné brikety.



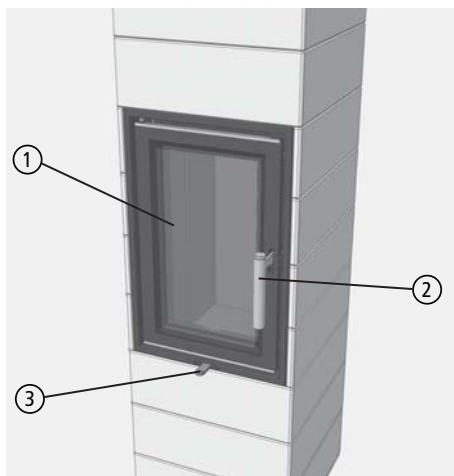
**Používejte pouze čisté, neošetřené, štípané a suché topné dřevo v přírodním stavu nebo kvalitní dřevěné brikety ve vhodných velikostech, délkách a v odpovídajícím množství.**

## 4.3 Ovládací prvky

### Dvířka topeniště, obslužná rukojeť

- ① Dvířka topeniště
- ② Obslužná rukojeť dvířek topeniště
- ③ Páčka spalovacího vzduchu

Dvířka kamen jsou za provozu zavřená. Obslužná rukojeť dvířek topeniště je zcela přimáčknutá na zařízení. Pokud je zavřená, je ve svislé poloze souběžně s dvířky.



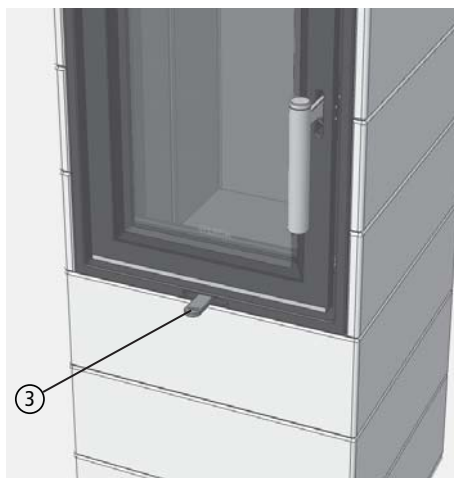
Obr. 4.1 Dvířka topeniště, rukojeť dvířek a páčka spalovacího vzduchu

### Páčka spalovacího vzduchu

Ovládací páčka pro nastavení spalovacího vzduchu se nachází na přední straně zařízení, uprostřed pod dvířky kamen.

Pro bezpečné nastavení spalovacího vzduchu použijte ochrannou rukavici, která je součástí dodávky.

Při provozu kamen CORNA se obslužná rukojeť zahřívá na velmi vysokou teplotu. Pro nastavení během provozu proto používejte dodanou ochrannou rukavici.



Obr. 4.2 Páčka spalovacího vzduchu

## Nastavení spalovacího vzduchu

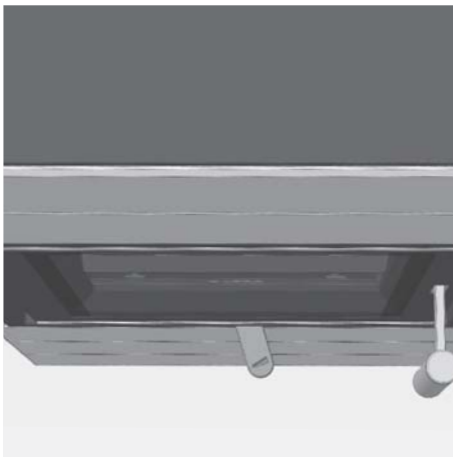
Obslužnou rukojeť lze posunout zleva (zcela zavřeno) doprava (zcela otevřeno).

Při roztápění je možné množství spalovacího vzduchu zvýšit. Za tímto účelem má vzduchový ventil speciální, větší otvor. Pro nastavení na roztápění posuňte páčku spalovacího vzduchu zcela doprava přes malý doraz.

Při normálním topení se páčka spalovacího vzduchu otvírá jen k tomuto malému dorazu.



Obr. 4.3 Páčka spalovacího vzduchu zcela vlevo, spalovací vzduch zavřený



Obr. 4.4 Páčka spalovacího vzduchu zcela vpravo, spalovací vzduch zcela otevřený, roztápění



Obr. 4.5 Páčka spalovacího vzduchu uprostřed, spalovací vzduch na jmenovitý topný výkon



Při obsluze respektujte přednostně pokyny prodejce.

## 4.4 Topení a nastavení



Elektronická podpora zatápění CORNA tec.

Při obsluze CORNA tec dodržujte také pokyny k elektronické podpoře zatápění („4.5 Elektronická podpora zatápění (jen pro CORNA tec)“ na straně 43).

### Před zatopením

Na dně topeniště se v loži z popela zpravidla nacházejí ještě zbytky dřevěného uhlí z předchozího topení, ty neodstraňujte. Dřevěné uhlí shoří při příštím topení a topnému zařízení při roztápění velmi pomáhá rychleji dosáhnout provozní teploty.

Pouze v případě velkého množství zbytků ve spalovacím prostoru vyberte popel přes dvířka topeniště (viz také „Odstranění popela“ na straně 47). Popelové lože, a především množství úlomků dřevěného uhlí, působí jako tepelná izolace při roztápění, urychluje roztápění a udržuje od začátku vysokou teplotu dřeva při rozdělování ohně.

Před roztopením je třeba zkontrolovat podmínky tlaku v komíně. Pootevřete dvířka topeniště a přidržte u jejich štěrbinu plamínek sirky nebo zapalovače.

- Jestliže není plamínek vtahován do otvoru, je třeba, například silnější hořlavinou, vyvolat vztlak v komíně. Pokud se to nepodaří, kamna nezapalujte.
- Jestliže ze spalovací komory uniká vzduch ven a plamínek dokonce směřuje do místnosti, v kamnech rovněž nezapalujte – panují přetlakové podmínky v komínu, spaliny by nebyly odváděny.
- Je-li plamínek vtahován směrem do topeniště, je potřebný podtlak v komínu v pořádku. V takovém případě je možno kamna zapálit.



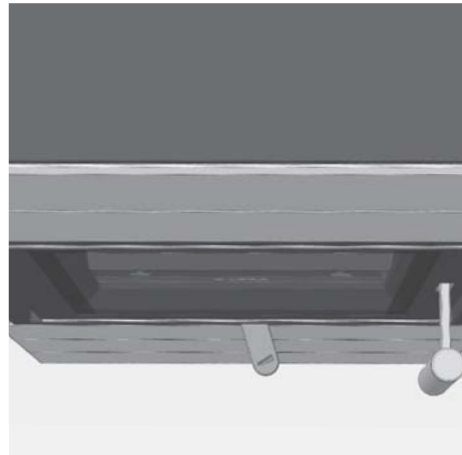
Jestliže je ke sledování společného provozu topeniště a větracího zařízení instalována řídicí jednotka podtlaku LEDA (LUC), lze podtlak komínu odečítat přímo.

Při každém použití kamen používejte jen vhodné palivo, dbejte na dobrou kvalitu, suchý a čistý stav – vám i životnímu prostředí ku prospěchu.

## Roztápění

Postup roztápění je pro paliva palivové dříví a dřevěné brikety identický.

- Zcela otevřete přívod spalovacího vzduchu – posuňte páčku spalovacího vzduchu úplně doprava (viz Obr. 4.6), – zcela vpravo, poloha roztápění, přes malý doraz,
- otevřete příp. škrticí klapku v kouřovodu, postupujte podle pokynů prodejce,
- nasekejte palivové dříví na několik třísek,
- položte tyto třísky na dno topeniště,
- položte 2 až 3 malé kusy vhodného podpalovače (např. LEDA FeuerFit) mezi třísky a zapalte ho,
- položte další dva trochu větší kusy dřeva na třísky – při roztápění použijte celkem přibližně poloviční množství paliva, které je třeba pro plný výkon,
- ponechteje dvířka topeniště po dobu cca 3 až 5 minut pootevřená (přivřená).
- Jakmile se objeví živý plamen a odpaří se první vlhkost (kondenzát) ze skla dvířek, dvířka topeniště zcela zavřete.



Obr. 4.6 Páčka spalovacího vzduchu zcela vpravo, spalovací vzduch zcela otevřený, roztápění

S náplní dřeva bude trvat spalování při vhodném přívodu spalovacího vzduchu, tedy při správném nastavení a krajních podmínkách, dobrou hodinu. To jsou nejlepší předpoklady pro spalování s malým množstvím škodlivin.

V každém případě se vyhybejte nadměrnému přidávání paliva, protože pak je „náraz energie“ příliš velký a ztráty spalinami zbytečně stoupají.

Právě tak nelze dřevem topit na silně seškrčený výkon s malým zatížením (trvalé hoření). Při silně sníženém množství spalovacího vzduchu nebo při velmi slabém tahu komínu dochází k nečistému a neefektivnímu spalování při nedostatku vzduchu. To vede ke zvýšenému tvoření kondenzátu a dehtu ve spalovací komoře a zvláště rychle ke znečištění na průhledovém okénku, k silné tvorbě sazí a kouře nebo až k nebezpečí vznětu.

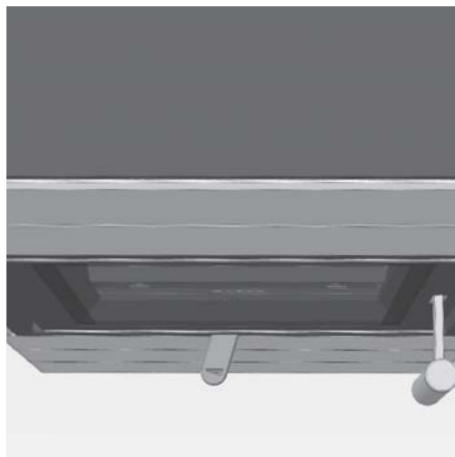
## Příkládání („Vytápění“)



Při příkládání a roztápění vždy zcela otevřete škrticí klapku v kouřovodu.

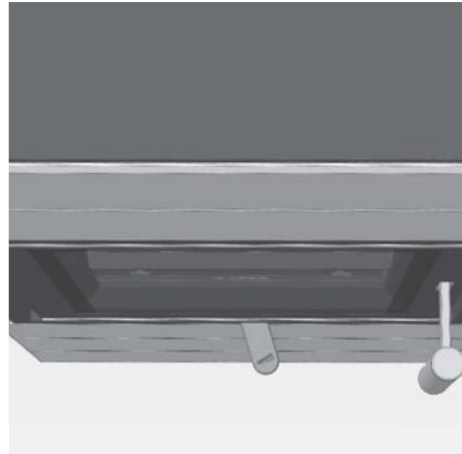
Nastavení spalovacího vzduchu a škrticí klapka v kouřovodu jsou ještě zcela otevřené. Nepřikládejte moc brzy, tedy dokud jsou ve spalovacím prostoru vidět plameny.

- Počkejte, dokud nezmizí žlutobílé plameny. Palivo nepřidávejte příliš brzy.
- Zavřete spalovací vzduch – za tímto účelem posuňte páčku vzduchu zcela doleva – škrticí klapka v kouřovodu zůstane zcela otevřená,
- otevřete opatrně a pomalu dvířka topeniště,

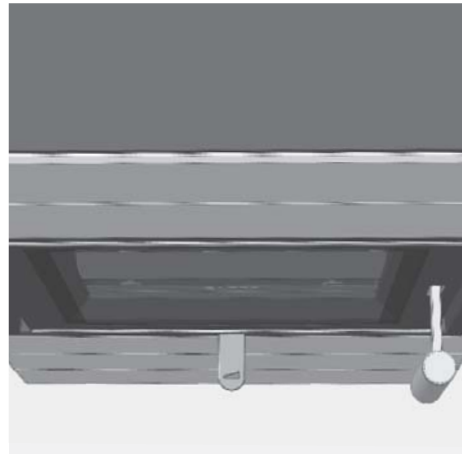


Obr. 4.7 Páčka spalovacího vzduchu zcela vlevo, spalovací vzduch zavřený

- dvířka topeniště nikdy neotvírejte příliš brzy, dokud jsou vidět ve spalovacím prostoru plameny, abyste co možná nejvíc omezili výstup topného plynu a kouře,
  - rozžhavané lože plošně rozhrábněte,
  - položte palivo na rozžhavané lože, dodržujte požadované a maximální množství paliva,
  - nikdy nepřikládejte více než 1,2 kg (u CORNA), nebo 0,7 kg (u CORNA tec) paliva najednou (viz „4.1 Paliva“ na straně 28), zavřete dvířka topeniště a
  - opět zcela otevřete spalovací vzduch.
- 
- Pokud přiložené palivo špatně hoří, pootevřete minimálně dvířka topeniště a
  - nechte dvířka topeniště krátce trochu nedovřená.
  - Jakmile začne přiložené palivo dobře hořet, ihned dvířka topeniště zavřete.
- 
- Jakmile přiložené palivo dobře hoří, posuňte páčku vzduchu kousek dál ke středu, zhruba do polohy uprostřed,
  - zavřete příp. škrticí klapku v kouřovodu, pokud je instalována a pokud je to nutné.
- 
- Udržujte až do dalšího přiložení dvířka topeniště zavřená.



Obr. 4.8 Páčka spalovacího vzduchu zcela vpravo, spalovací vzduch zcela otevřený, roztápění



Obr. 4.9 Páčka spalovacího vzduchu uprostřed, spalovací vzduch na jmenovitý topný výkon



Po roztopení je třeba páčku spalovacího vzduchu ihned uvést do polohy normálního topení mezi středem a pravou stranou.

Delší provoz topeniště v poloze roztápění snižuje stupeň účinnosti a může způsobit poškození topeniště a systému odvodu spalin.



Za nepříznivých tlakových podmínek v komíně, např. při vysoké venkovní teplotě, silném větru nebo jiné povětrnostní situaci, může být výhodné odpovídající další otevření škrticí klapky v kouřovodu i v průběhu provozu kamen.



Přikládání a roztápění si můžete usnadnit tím, že během něho v místnosti s kamny např. pootevřete nebo otevřete okno.

## Další vytápění a regulace výkonu

Dřevo hoří dlouhým plamenem, uvolňuje značné množství plynů a musí se spalovat plynule za stálého přívodu kyslíku. Hoření se nesmí tlumit. Dřevo jako palivo lze tedy regulovat jen podmíněně pomocí množství spalovacího vzduchu.

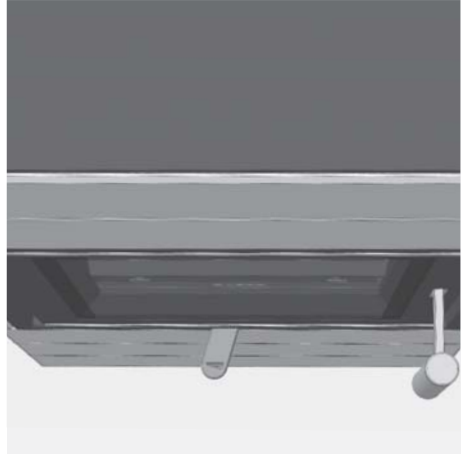
V určitém rozsahu lze výkon ovlivňovat četností a množstvím přikládaného dřeva. Velké kusy dřeva (obvod 25 cm) snižují rychlost hoření a zajišťují stejnoměrné hoření. Menší kousky dřeva (obvod 10 cm a menší) hoří rychleji a krátkodobě přinášejí vyšší výkon.

S náplní dřeva bude trvat spalování při vhodném nastavení a za krajních podmínek cca jednu hodinu, dokud nebude potřeba znovu přiložit. To jsou nejlepší předpoklady pro spalování s malým množstvím škodlivin.

V každém případě se vyhýbejte nadměrnému přidávání paliva, protože pak je „náraz energie“ příliš velký a ztráty spalinami zbytečně stoupají. To samé platí i pro průběžný provoz s otevřenými/přivřenými dvířky topeniště.



Stejně tak nelze se dřevem topit na silně seškrcený výkon s malým zatížením (trvalé hoření). Při silně sníženém množství spalovacího vzduchu nebo při velmi slabém tahu komínu dochází k nečistému a neefektivnímu spalování při nedostatku vzduchu. To vede ke zvýšenému tvoření kondenzátu a dehtu v tazích topného plynu, k silné tvorbě sazí a kouře a dokonce až k nebezpečí vznětu.



Obr. 4.10 Páčka spalovacího vzduchu zcela vlevo, spalovací vzduch zavřený

## Konec hoření

Pokud již nechcete přikládat a nejsou vidět žlutobílé plameny, můžete spalovací vzduch úplně zavřít, aby nedocházelo ke zbytečnému proudění spalovacího vzduchu a tím k vychladnutí Krbová kamna.

Za tímto účelem posuňte vzduchovou páčku zcela doleva.

Při včasné uzavření spalovacího vzduchu zpravidla zbudou kusy posledního přikládaného dřeva jako kusy dřevěného uhlí. To není chyba, ale známka včasného uzavření spalovacího vzduchu.

Na konci hoření a v případě nepoužívání topeniště vždy zavírejte dvířka Krbová kamna a zavřete také spalovací vzduch.

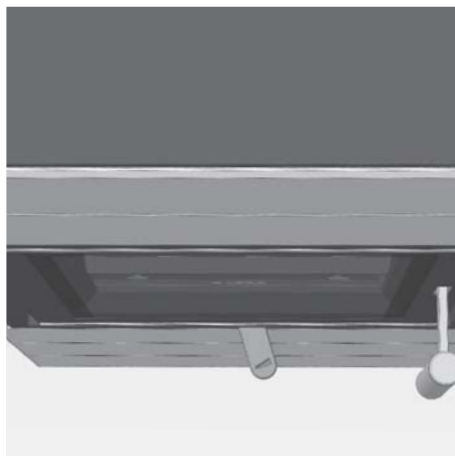


**Dvířka topeniště a páčku spalovacího vzduchu mějte zavřené i v případě, že zařízení právě nepoužíváte.**

## Další topení po skončení hoření

Při dalším topení zcela otevřete spalovací vzduch tak, že posunete vzduchové hradítko zcela doprava. Tím silně přidáte vzduch do zbývajících žhavých uhlíků a ty se plynule znovu rozžhaví. Na tyto žhnoucí uhlíky je možné opět přiložit palivo.

V případě potřeby můžete rozžhavené lože rozhrábnout např. pohrabáčem. Přitom propadne popel skrz litinový rošt do nádoby na popel.



Obr. 4.11 Páčka spalovacího vzduchu zcela vpravo, spalovací vzduch zcela otevřený, roztápění

## Odstavení z provozu v případě poruchy

V případě většího problému může být nutné přestat Krbová kamna provozovat.

Částečně zavřete přívod spalovacího vzduchu. Vyjměte případně většinu paliva a hořícího paliva a uložte tyto zbytky do vhodného, nehořlavého, kovového kbelíku.

Tuto kovovou nádobu postavte bezpodmínečně do venkovního prostoru, přitom dbejte na dostatečnou vzdálenost od hořlavých předmětů, nestavte nádobu na hořlavý podklad, ale např. na dlaždice, kámen, beton. Předejdete tak dalšímu nebezpečí a škodám, které může způsobit horká nádoba a případně ještě hořící zbytky.

V případě požáru komínu dodržujte bezpodmínečně doporučené pokyny, viz „1.8 Správné chování při požáru komínu“ na straně 8.

## 4.5 Elektronická podpora zatápění (jen pro CORNA tec)

Kamna CORNA tec jsou vybavena podporou zatápění. Během provozu topeniště vás neustále informuje prostřednictvím LED kontrolky, zda je spalování v požadovaném, správném rozsahu (kontrolka svítí zeleně).

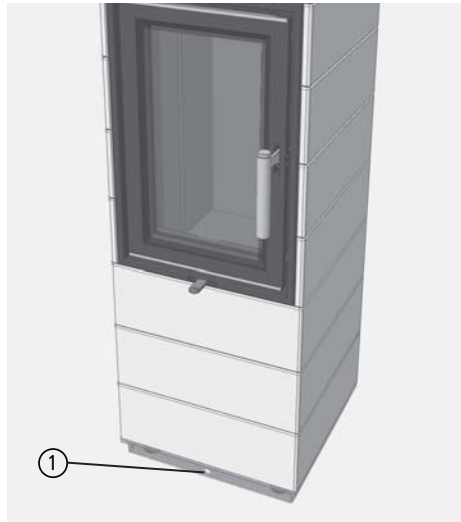


LED svítí zeleně – vše je v pořádku.

LED kontrolka vás také informuje, když spalování nedosahuje v dostatečném časovém intervalu potřebné minimální teploty (kontrolka svítí žlutě).



LED svítí žlutě – příliš pozvolné spalování.



Obr. 4.12 LED kontrolka elektronické podpory zatápění (jen pro CORNA tec)

Pokud je proces spalování příliš prudký, silný nebo rychlý, nebo když jste přiložili příliš mnoho paliva, elektronická podpora zatápění vás na to rovněž upozorní (kontrolka svítí červeně).



LED svítí červeně – spalování je příliš rychlé nebo silné.

## Informace o spalování a účelná opatření

- LED kontrolka svítí zeleně
  - Kamna jsou v provozu,
  - elektronická podpora zatápění je v pořádku,
  - počáteční teplota ve spalovacím prostoru byla zjištěna,
  - teplota spalovacího prostoru je v danou chvíli dostatečně vysoká a není příliš vysoká,
  - spalování je „v zeleném rozmezí“.
  
- LED kontrolka svítí až do konce spalování zeleně
  - Kamna jsou v provozu,
  - elektronická podpora zatápění je v pořádku,
  - spalování bylo po celou dobu „v zeleném rozmezí“.

Nejsou nutná žádná opatření.

- LED kontrolka svítí nejprve zeleně, potom svítí žlutě (do konce spalování)
  - Kamna jsou v provozu,
  - elektronická podpora zatápění je v pořádku,
  - teplota spalovacího prostoru nedosahuje požadované minimální teploty.

Teplotu spalování je třeba zvýšit,  
např. větším otevřením vzduchového šoupátka,  
krátkým otevřením vzduchového šoupátka do polohy roztápění,  
trochu větším množstvím paliva nebo menšími kousky paliva,  
lépe nasekaným dřívím,  
nebo sušším dřívím,  
příp. je to důsledek nedostatečných podmínek v komíně způsobených nepříznivým počasím,  
vysokou venkovní teplotou nebo jinou poruchou.

- Kontrolka svítí nejprve zeleně, potom žlutě bliká (i po skončení spalování)
  - Kamna jsou nebo byla v provozu,
  - elektronická podpora zatápění je v pořádku,
  - bylo zjištěno, že došlo k několika spalováním po sobě při příliš nízké teplotě spalování,
  - kvůli opakovaně nedostatečným podmínkám spalování se možná ucpal katalyzátor vzniklými usazeninami a bude třeba ho vyčistit nebo alespoň zkontrolovat.

Teplotu spalování je třeba zvýšit, jak bylo popsáno výše, častá, po sobě následující nedostatečná spalování mohou být dokonce následkem případně zásadních problémů se spalováním, poraďte se s prodejcem.

Při normálním spalování s dostatečně vysokou teplotou spalování se „žlutě blikající“ kontrolka vrátí zpět na zeleně svítící.

- Kontrolka svítí nejprve zeleně, potom střídavě bliká žlutě a červeně
  - Kamna jsou v provozu,
  - elektronická podpora zatápnění je v pořádku,
  - teplota spalování stoupá příliš rychle,
  - rychlost spalování je příliš vysoká, spalování příliš intenzivní,

Spalování pokud možno dále nepodporujte.



**V žádném případě nezavírejte vzduchové šoupátko za účelem přiškrvení spalování.**

Spalování by mělo probíhat pokud možno s menším výkonem a teplotou, při dalším nárůstu teploty může dojít k poškození pokovení katalyzátoru emisí, proto nepřikládejte příliš brzy, nejprve nepřikládejte další palivo, zkontrolujte množství paliva a nepřikládejte příliš velké množství paliva (ne více než 0,7 kg najednou), nepoužívejte příliš nadrobno nasekané palivo, příliš intenzivní spalování může být také způsobeno příp. příliš silným podtlakem v komínu.

Pokud se teplota po určité době opět pohybuje v normálním rozmezí, začne LED kontrolka opět svítit zeleně.

- Kontrolka svítí nejprve zeleně, potom bliká žlutě a červeně a následně svítí stále červeně
  - Kamna jsou v provozu,
  - elektronická podpora zatápění je v pořádku,
  - teplota spalování příliš rychle stoupla a dosáhla nebo překročila maximální teplotu
  - rychlost spalování je příliš vysoká, spalování je příliš intenzivní,

Spalování rozhodně dále nepodporujte.



**V žádném případě nezavírejte vzduchové šoupátko za účelem přiškrcení spalování.**

Spalování musí probíhat s menším výkonem a nižší teplotou, rozhodně nepřikládejte příliš rychle, nepřikládejte další palivo, nepřikládejte příliš často, maximálně cca po jedné hodině po začátku spalování, zkontrolujte množství paliva a nepřikládejte příliš velké množství paliva (ne více než 0,7 kg najednou), nepoužívejte příliš nadrobno nasekané palivo, příliš intenzivní spalování může být také způsobeno příp. příliš silným podtlakem v komínu. Nechte prodejcem zkontrolovat příp. pracovní tah komína, při příliš vysokém podtlaku nebo při příliš rychle rostoucím pracovním tahu mohou pomoci příp. odpovídající technická opatření k omezení tahu.

Pokud se po určité době teplota opět vrátí do nižšího rozmezí, změní se také barva LED kontrolky na „žluto-červeně blikající“ a při dalším poklesu do normálního teplotního rozmezí se změní na zelenou.

- Kontrolka bliká červeně (i po skončení spalování)
  - Bylo zjištěno, že došlo k několika spalováním po sobě při překročení maximální teploty,
  - kvůli opakovanému příliš intenzivnímu spalování došlo k trvalému poškození/pokovení katalyzátoru emisí.
  - Katalyzátor je třeba vyměnit

## 4.6 Údržba a čištění



Čištění a údržbu lze provádět jen na studeném zařízení.

Kromě každodenní obsluhy a čištění kamen CORNA je nutné Krbová kamna nejméně jednou za rok, nebo v případě potřeby i častěji, vyčistit, aby byl zajištěn hospodárný a bezchybný provoz zařízení. Nezbytné práce by měla provést odborná firma.

Doporučujeme uzavřít s odbornou firmou smlouvu o údržbě.

### Odstranění popela

Na dně topeniště nebo na roštu se nachází v popelovém loži zpravidla i zbytky dřevěného uhlí z předchozího spalování. Neodstraňujte je. Dřevěné uhlí shoří při příštím topení a velmi pomáhá topnému zařízení při roztápění rychleji dosáhnout provozní teploty.

Pokud se vedle zbytků dřevěného uhlí na dně spalovacího prostoru nachází navíc hodně popela, můžete ho přes litinový rošt uklídit do nádoby na popel tak, že např. pomocí pohrabáče popelové lože trochu prohrábnete.

Jen příliš velké zbytky, které nepropadnou roštěm, můžete vybrat přes dvířka kamen. Především však pokud možno nevybírejte zbytky dřevěného uhlí.

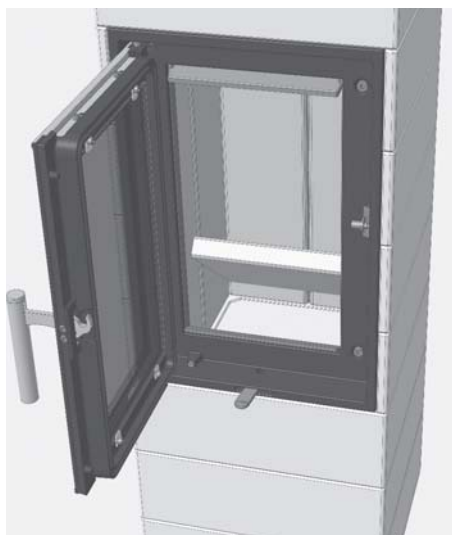
Zbytky z topeniště můžete vybírat pomocí běžné lopatky na smetí z kovu, lopatky na popel nebo uhlí.

## Čištění dna a oblasti pod spalovacím prostorem

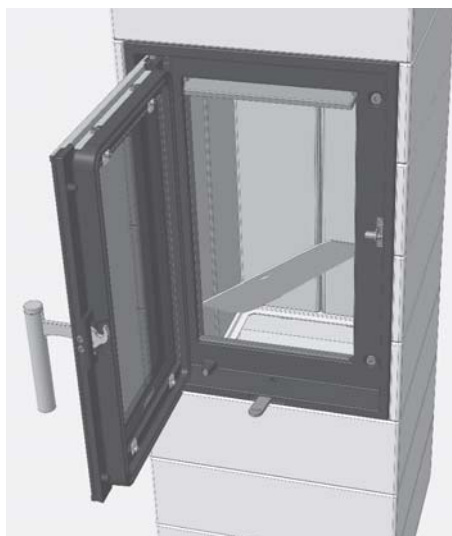
Při čištění a údržbě vzduchového ventilu můžete vyjmout dno spalovacího prostoru.

- Nejprve odstraňte popel ze spalovacího prostoru,
- vyjměte podstavu a
- plechové dno.

Teď můžete celou oblast dna a vzduchový ventil ve dně vyčistit a provést údržbu.



Obr. 4.13 Odstranění podstavy ve spalovacím prostoru



Obr. 4.14 Odstranění plechového dna ve spalovacím prostoru



## Čištění vedení topného plynu

Nad spalovacím prostorem se nachází vedení topného plynu, ve kterém jsou topné plyny ještě jednou prohnány kamny, než Krbová kamna opustí.

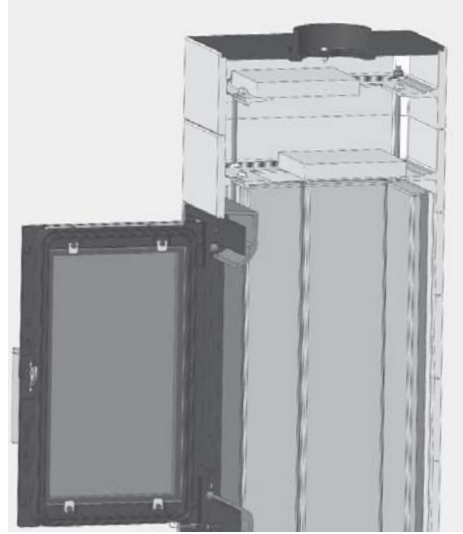
Zónu dodatečného spalování a vedení topného plynu je třeba čistit nejméně jednou ročně, v případě potřeby i častěji.

- Za tímto účelem otevřete dvířka kamen a vyjměte oba vložené ohyby.

Ohyby a vedení topného plynu lze čistit pouze odpovídajícím kartáčem.

Ve spodní části vedení topného plynu se ukládá popílek a saze. Tyto zbytky je třeba odstraňovat nejlépe odpovídajícím vhodným vysavačem popela.

U kamen CORNA s přípojkou pro odvod spalin vzadu lze v případě potřeby zvednout krycí desku nahoře a vedení topného plynu vyčistit shora.



Obr. 4.15 Odstranění plechového dna ve spalovacím prostoru



Čištění a údržbu lze provádět jen na studeném zařízení.

## Čištění průhledového okénka

Trvale nelze zabránit usazování kouře na skle okénka. Topeniště kamen CORNA však má oplachování skla, které brání rychlému znečištění sklokeramické desky.

Při zatápění a při používání vlhkého dřeva, příliš velkých kusů dřeva nebo při nedostatečných podmínkách v komíně se sráží kondenzát z topných plynů na okénku a částečky sazí se více usazují. Tím dochází ke zřetelně silnějšímu a rychlejšímu znečišťování okénka.

Sklokeramickou desku je dovoleno mýt jen běžným čističem na sklo (například prostředek na nádobí nebo na sklokeramické varné desky).



**Čištění a údržbu lze provádět jen na studeném zařízení.**

Po použití čisticích prostředků důrazně doporučujeme okénko za vlhka vytřít, aby nezůstaly pokud možno na okénku žádné zbytky tohoto prostředku. Zbytky čisticího prostředku mohou vést při provozu kamen za určitých okolností k poleptání povrchu skla nebo k vzniku nehezkyých skvrn či okrajů.

Sklokeramickou desku v žádném případě nečistěte žíravinami ani abrazivními prostředky. Mějte na zřeteli, že povrch sklokeramické desky lze poměrně snadno poškrábat.

Těsnění skla by mělo během čištění zůstat pokud možno suché, aby si zachovalo pružnost. Těsnění ztvrdlá kondenzátem nebo čisticím prostředkem již nezaručují potřebnou volnost pohybu sklokeramické desky.

## Čištění prostoru mezi skly

Kvůli vzniku kondenzátu nebo výparů se mohou mezi oběma průhledovými okénky usazovat nečistoty na skle. Při čištění lze vnější okénko vymontovat.

- Za tímto účelem uvolněte držák okénka (lišta z ušlechtilé oceli na průhledovém okénku) – vnitřní šestihran, 4 mm, spodní držák skla jen uvolněte, neodstraňujte ho,
- uvolněte horní držák skla (lišta z ušlechtilé oceli na průhledovém okénku) – vnitřní šestihran, 4 mm,
- horní držák skla opatrně sejměte a vnější průhledové okénko pevně přidržte,
- vyjměte vnější průhledové okénko,
- nyní můžete odstranit nečistoty z obou průhledových okének.

Montáž okénka proveďte v opačném pořadí.

- Po vyčištění nasadte vnější okénko opět do spodního držáku,
- upevněte horní držák okénka znovu na dvířka,
- upevněte držáky skla – dbejte přitom na správnou polohu průhledového okénka.



**Čištění a údržbu lze provádět jen na studeném zařízení.**

## 4.7 Kontrolní seznam při poruchách

Porucha	Příčina	Náprava
Oheň hoří špatně nebo průhledové okno se rychle znečišťuje	Dřevo je příliš vlhké	<ul style="list-style-type: none"> <li>▪ Zkontrolujte; max. zbytková vlhkost 20 %.</li> </ul>
	Špatné palivo nebo příliš málo paliva	<ul style="list-style-type: none"> <li>▪ Používejte pouze palivo vhodné a schválené pro dané topné zařízení.</li> <li>▪ Množství paliva podle údajů v tomto návodu (viz „4.1 Paliva“ na straně 28).</li> </ul>
	Poleno je příliš velké	<ul style="list-style-type: none"> <li>▪ Dřevěné poleno je třeba nejméně jednou, lépe však několikrát rozštípnout</li> <li>▪ pokud možno nepoužívejte kulatinu,</li> <li>▪ nepoužívejte jen jediný kus,</li> <li>▪ zkontrolujte max. obvod polena podle údajů.</li> </ul>
	Tah v komínu je příliš slabý: (minimální tah: 12 Pa)	<ul style="list-style-type: none"> <li>▪ Proveďte zkušební provoz a změřte vzniklý podtlak.</li> <li>▪ Zkontrolujte těsnost zařízení na odvod kouře.</li> <li>▪ Zkuste zapálit hořlavinu přímo v komíně.</li> <li>▪ Těsně uzavřete otevřená dvířka jiných zařízení připojených ke komínu.</li> <li>▪ Těsně uzavřete otvory spalovacího vzduchu topných zařízení, která nejsou v provozu, ale jsou připojená ke stejnému komínu.</li> <li>▪ Utěsňte netěsné čisticí otvory komínu.</li> <li>▪ Zkontrolujte a případně vyčistěte spojovací díl.</li> </ul>
	Nedostatečný spalovací vzduch	<ul style="list-style-type: none"> <li>▪ Zkontrolujte větrací zařízení v bytě nebo odsávání výparů, případně otevřete okno,</li> <li>▪ případně informujte odborný servis.</li> </ul>

Porucha	Příčina	Náprava
Oheň hoří špatně nebo průhledové okno se rychle znečišťuje	Tah v komínu je příliš silný: (max. 20 Pa pro optimální stupeň účinnosti)	<ul style="list-style-type: none"> <li>▪ Provedte zkušební provoz a změřte vzniklý podtlak.</li> <li>▪ Do komínu nechte instalovat omezovač tlaku resp. vedlejší zavzdušňovací zařízení.</li> <li>▪ Před vstup do komínu nechte instalovat škrticí klapku.</li> </ul>
	Regulátor spalovacího vzduchu byl zavřený příliš brzy nebo příliš těsně	<ul style="list-style-type: none"> <li>▪ Nezavírejte ho, dokud oheň nestráví palivo.</li> <li>▪ Otevřete trochu víc regulátor spalovacího vzduchu.</li> <li>▪ neškrťte při provozu s keramickými tahy topného plynu.</li> </ul>
Vzniká kondenzát	Vysoký rozdíl teplot ve spalovací komoře	<ul style="list-style-type: none"> <li>▪ Dvířka během roztápění jen přivírete. Nenechávejte zařízení nikdy bez dozoru.</li> </ul>
	Příliš dlouhá doba roztápění	<ul style="list-style-type: none"> <li>▪ Příliš velké, příliš málo rozštípané dřevo.</li> </ul>
	Dřevo je příliš vlhké	<ul style="list-style-type: none"> <li>▪ Zkontrolujte vlhkost dřeva; max. 20 %.</li> </ul>
Nepříjemný kouř	Tah v komínu je příliš slabý: (minimální tah: 12 Pa)	<ul style="list-style-type: none"> <li>▪ Provedte zkušební provoz a změřte vzniklý podtlak.</li> <li>▪ Zkontrolujte těsnost zařízení na odvod kouře.</li> <li>▪ Zkuste zapálit hořlavinu přímo v komíně.</li> <li>▪ Těsně uzavřete otevřená dvířka jiných zařízení připojených ke komínu.</li> <li>▪ Těsně uzavřete otvory spalovacího vzduchu topných zařízení, která nejsou v provozu, ale jsou připojená ke stejnému komínu.</li> <li>▪ Utěsněte čistící otvory komínu.</li> <li>▪ Zkontrolujte a případně vyčistěte spojovací díl.</li> </ul>
	Palivo neshoří	<ul style="list-style-type: none"> <li>▪ Palivo zásadně přikládejte pouze, když v topném zařízení již nejsou vidět „žluté“ plameny.</li> </ul>

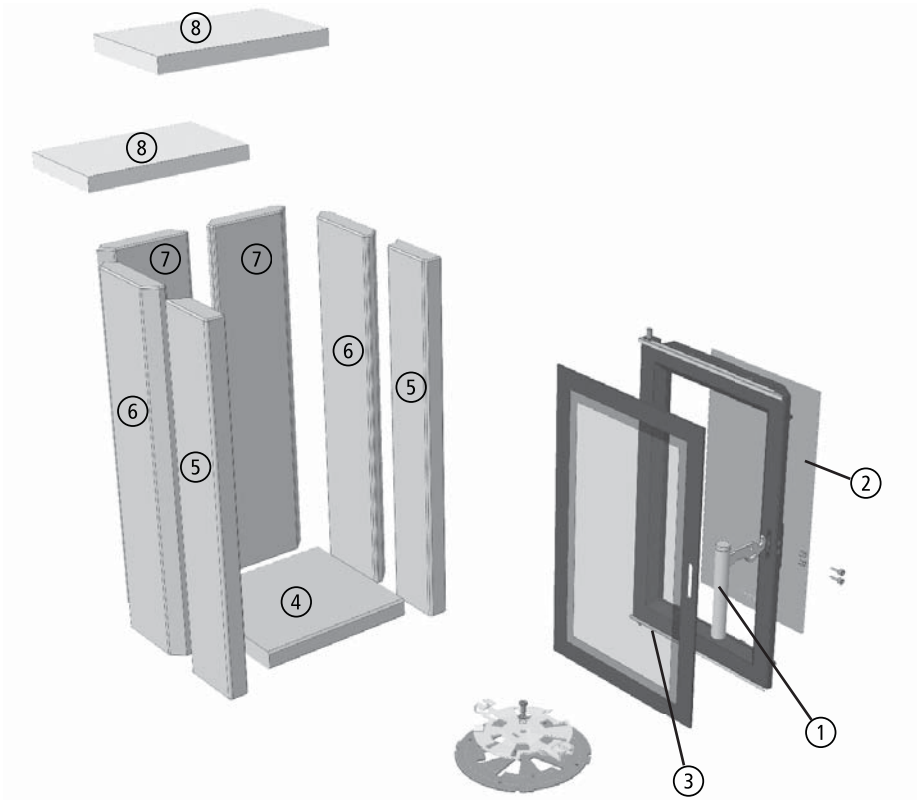
Porucha	Příčina	Náprava
Zobrazení závad (chybová hlášení) elektronické podpory zatápění (jen pro CORNA tec)		
LED kontrolka bliká žlutě – červeno-žlutě	Přiblížení rozmezí přetížení	<ul style="list-style-type: none"> <li>▪ Přidávejte méně paliva / méně výkonu, viz „4.5 Elektronická podpora zatápění (jen pro CORNA tec)“ na straně 43.</li> </ul>
LED kontrolka bliká červeně	Příliš silné nebo intenzivní topení v rozmezí přetížení	<ul style="list-style-type: none"> <li>▪ Zkontrolujte katalyzátor, příp.</li> <li>▪ vyměňte katalyzátor,</li> <li>▪ informujte prodejce.</li> </ul>
LED kontrolka svítí trvale červeně	Termočlánek defektní	<ul style="list-style-type: none"> <li>▪ Zkontrolujte přípojnou vidlici a přípojně vedení,</li> <li>▪ zkontrolujte termočlánek, příp.</li> <li>▪ vyměňte termočlánek.</li> </ul>
LED kontrolka nesvítí, ačkoliv jsou kamna v provozu	Napájecí zdroj defektní	<ul style="list-style-type: none"> <li>▪ Zkontrolujte napájecí zdroj,</li> <li>▪ zkontrolujte přípojnou vidlici a přípojně vedení,</li> <li>▪ proveďte kontrolu funkcí, viz „3.6 elektronická podpora zatápění (jen u CORNA tec)“ na straně &lt;?&gt;, příp.</li> <li>▪ vyměňte napájecí zdroj.</li> </ul>
	Ovládání defektní	<ul style="list-style-type: none"> <li>▪ Vyměňte ovládání.</li> </ul>
	Uspořádání zástrčky termočlánu je nesprávné	<ul style="list-style-type: none"> <li>▪ Zkontrolujte připojení vedení v zástrčce, příp.</li> <li>▪ změňte pólování.</li> </ul>
	LED kontrolka defektní	<ul style="list-style-type: none"> <li>▪ Vyměňte LED kontrolku.</li> </ul>

## 5. Náhradní díly a části podléhající opotřebení



Smí se používat pouze originální konstrukční resp. náhradní díly výrobce. Potřebné příslušenství a náhradní díly obdržíte ze specializovaného velkoobchodu.

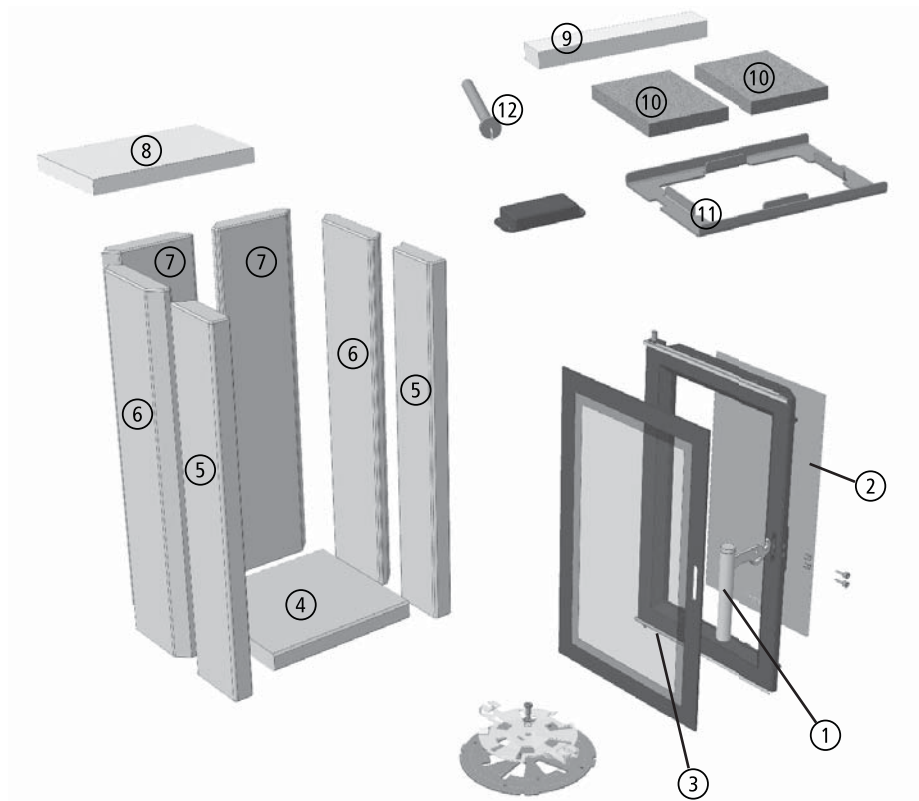
### 5.1 Přehled náhradních dílů a částí podléhajících opotřebení – CORNA



Obr. 5.1 Přehled náhradních dílů pro CORNA

## Náhradní díly a části podléhající opotřebení

### 5.2 Přehled náhradních dílů a částí podléhajících opotřebení – CORNA tec



Obr. 5.2 Přehled náhradních dílů pro CORNA tec



## 5.3 Náhradní díly a části podléhající opotřebením

Typ Krbová kamna		CORNA		CORNA tec	
Označení náhradních dílů a částí podléhajících opotřebením		Počet na jedno zařízení	Identifikační číslo	Počet na jedno zařízení	Identifikační číslo
①	Dveřní madlo pro dvířka kamen kompletní	1x	1005-04323	1x	1005-04323
②	Průhledové okénko dvířek kamen, uvnitř	1x	1005-03354	1x	1005-03354
③	Průhledové okénko dvířek kamen, vně	1x	1005-03358	1x	1005-03358
④	Podstava	1x	1005-04327	1x	1005-04327
⑤	Boční stěna, vpředu	2x	1005-04325	2x	1005-04325
⑥	Boční stěna, vzadu	2x	1005-04324	2x	1005-04324
⑦	Zadní stěna	2x	1005-04324	2x	1005-04324
⑧	Vodící kámen	2x	1005-04326	1x	1005-04328
⑨	Vodící kámen, malý	–	–	1x	1005-04328
⑩	Deska katalyzátoru	–	–	2x	1005-04329
⑪	Držák katalyzátoru, držák z ocelového plechu	–	–	1x	1005-04330
⑫	Termočlánek	–	–	1x	1005-01425
⑬	Ovládání (elektrická podpora zatápění)	–	–	1x	1005-04334
⑭	Napájecí zdroj (elektr. podpora zatápění)	–	–	1x	1005-04333
⑮	LED kontrolka (elektr. podpora zatápění)	–	–	1x	1005-04335
⑯	Sada těsnění dveří	1x	1005-03030	1x	1005-03030

## 6. Technické údaje

Krbová kamna		CORNA		CORNA tec
		pro 4 kW	pro 6 kW	
Základ osvědčení, použitelnost s úředním atestem		Označení CE podle DIN EN 13240		
Energetická třída		A+		A+
Značka kvality HKI		√		√
CO na 13 % O <sub>2</sub>	[mg/m <sup>3</sup> <sub>N</sub> ]	≤ 1250		≤ 1250
OGC na 13 % O <sub>2</sub>	[mg/m <sup>3</sup> <sub>N</sub> ]	≤ 120		≤ 120
NO <sub>x</sub> na 13 % O <sub>2</sub>	[mg/m <sup>3</sup> <sub>N</sub> ]	≤ 200		≤ 200
Obsah prachu na 13 % O <sub>2</sub>	[mg/m <sup>3</sup> <sub>N</sub> ]	≤ 40		≤ 40
Stupeň účinnosti <sup>2)</sup>	[%]	≥ 80		≥ 80
Teplota spalin	[°C]	193	218	193
<b>I. Provoz při jmenovitém topném výkonu</b>				
<b>Výkonové parametry</b>				
Jmenovitý topný výkon, Q <sub>N</sub>	[kW]	4		3
Testovaný rozsah topného výkonu	[kW]	4 – 6		–
<b>Údaje pro rozměry komínu podle DIN EN 13384 část 1 a část 2<sup>1)</sup></b>				
Teplota spalin v hrdle	[°C]	232	262	232
Hmotnostní průtok spalin	[g/s]	3,9	4,5	3,6
Minimální tah 1)	[Pa]	12	12	12
Maximální tah 1)	[Pa]	20	20	20
Potřeba spalovacího vzduchu	[m <sup>3</sup> /h]	15	20	12
<b>Paliva</b>				
Použitelná paliva		Polena a dřevěné brikety		Polena a dřevěné brikety
Množství náplně paliva při palivovém dříví	[kg]	1,0	1,2	0,7
Spotřeba paliva – palivové dříví	[kg/h]	1,2	1,7	1,0
Množství náplně paliva při spalování dřevěných briket	[kg]	0,9	1,1	0,6
Spotřeba paliva při spalování dřevěných briket	[kg/h]	1,1	1,5	0,9

Krbová kamna	CORNA		CORNA tec
	pro 4 kW	pro 6 kW	
<b>II. Údaje o požární ochraně a tepelné izolaci</b>			
Minimální vzdálenost od podlahy z hořlavého materiálu	[cm]	0	0
Minimální boční vzdálenost mezi kamny a hořlavými stěnami	[cm]	40	40
Minimální vzdálenost mezi kamny a hořlavými stěnami vzadu	[cm]	35	35
Vzdálenost mezi oblastí tepelného záření průhledového okénka nebo dvířky kamen a hořlavými součástmi	[cm]	80	80
Ochrana podlahy před dvířky topeniště	[cm]	50	50
Ochrana podlahy před dvířky topeniště, po straně	[cm]	30	30
<b>III. Rozměry, hmotnosti a další</b>			
Připojovací hrdlo spojovací kus	Ø [mm]	130	130
Hrdlo spalovacího vzduchu	Ø [mm]	100	100
Max. délka polena	[cm]	< 25	< 25
Hmotnost krbových kamen s podezdívkou	cca [kg]	250	250
<b>IV. Elektronická podpora zatápění (jen CORNA tec)</b>			
Ovládání elektronické podpory zatápění			
Provozní napětí	[V DC]	–	12
Příkon	[W]	–	1
Druh krytí		–	IP20
Třída ochrany			III
Přípustná teplota okolí	[°C]		0 až 60
Kryt (D x Š x V)	[mm]		50 × 125 × 25
Teplotní čidlo			
Typ čidla, termočlánek		–	K, Ni-CrNi
Přípojné vedení, typ		–	2 x 0,19 mm <sup>2</sup>
Přípojné vedení, délka	[m]		cca 1,6

## Technické údaje

	Krbová kamna	CORNA		CORNA tec
		pro 4 kW	pro 6 kW	
Přípustná teplota okolí	[°C]			0 až 400
Přípustný rozsah měření teploty	[°C]			0 až 1000
Napájecí zdroj				
Vstupní napětí	[V AC]	–		230, 50 Hz
Výstupní napětí	[V DC]	–		12
Příkon	[W]	–		6
Přípojná vidlice, výstup		–		DC konektor 5,5/2,1
LED kontrolka				
Přípojně vedení, typ		–		3 x 0,5 mm <sup>2</sup>
Přípojně vedení, délka	[m]			cca 0,5
Barvy signalizace				červená/žlutá/ zelená

1) Aby byl stupeň účinnosti optimální, tuto hodnotu nepřekračujte ani nezástávejte pod ní.

### 7. Záruka a ručení

Tyto informace platí jako doplněk k našim všeobecným obchodním podmínkám ze dne 1.1.2006.

Naše výrobky byly, kromě programu příslušenství, certifikovány nezávislými zkušebnami a disponují certifikáty kvality.

Jsou konstruovány v souladu se současnými poznatky tepelné techniky a byly pečlivě vyrobeny za použití vysoce kvalitních materiálů.

Protože jde o technická zařízení, jsou pro jejich prodej, instalaci, připojení a uvedení do provozu třeba zvláštní odborné znalosti.

Proto se předpokládá, že při instalaci a prvním uvedení do provozu bude postupovat odborný servis podle údajů výrobce a rovněž byly dodrženy stavební a právní předpisy a technická pravidla. Při pečlivém respektování návodu k obsluze vám budou tyto výrobky sloužit dlouhá léta a budou vám přinášet nesrovnatelný požitek z topení v kamnech. Specifické součástky / komponenty je třeba pravidelně kontrolovat a případně vyměnit nebo opravit.

U nově vyrobených produktů činí zákonná lhůta záruky prodejce (kromě případů, v nichž byla způsobena závadnost konstrukčního tělesa) vůči konečnému spotřebiteli pro počáteční věcné vady 24 měsíců od přechodu rizik.

Nad tato zákonná ustanovení přejímá společnost LEDA další záruku v délce 10 let ode dne výroby na všechny lité díly a zaručuje, že mají bezvadné, účelu odpovídající vlastnosti materiálu. Záruka se vztahuje na opravu zařízení resp. reklamovaných dílů zdarma. Nárok na bezplatnou náhradu vzniká jen u takových dílů, které vykazují vady materiálu a zpracování. Jakékoliv další nároky jsou vyloučeny. Ze záruky jsou vyňaty předměty podléhající přirozenému opotřebením. Spotřební díly podléhající opotřebením vzhledem k jejich vlastnostem a plánovanému využívání mají jen omezenou životnost. Spotřební díly jsou zejména díly, které se dostávají do bezprostředního kontaktu s ohněm, například zařízení roštu, šamotové cihly, těsnící šňůry atd. Respektujte prosím, že omezená životnost spotřebních dílů může mít také účinky na záruku. Opotřebením způsobené provozem není počáteční věcný nedostatek a nevztahuje se na něj tedy záruka.

Ze záruky jsou rovněž vyňaty všechny škody a nedostatky zařízení nebo jejich částí, které byly způsobeny vnějšími chemickými nebo fyzikálními vlivy při přepravě, skladování, neodborné instalaci a používání, vlivem špatných podmínek, používáním nevhodných paliv a mechanickým, chemickým, tepelným nebo elektrickým přetěžováním.

Výrobce neručí za případné následné ani bezprostřední škody způsobené zařízením. Nárok na změnu odstoupení nebo na slevu neexistuje, ledaže by výrobce nebyl schopen nedostatek nebo škodu odstranit v průběhu přiměřené lhůty. V případě záruční události se písemně obraťte na výrobce zařízení.

## 8. Prohlášení o vlastnostech

Prohlášení o vlastnostech pro různé typy produktů série Krbová kamna CORNA podle nařízení o uvádění stavebních produktů na trh, (EU) č. 305/2011, a podle delegovaného nařízení (EU) č. 574/2014.

### PROHLÁŠENÍ O VLASTNOSTECH

Č. 6036-00617-01

1. Jednoznačné označení typu výrobku:  
CORNA
2. Účely použití:  
Vytápění místností v budovách bez vytápění vodou nebo ohřevu vody na palivo palivové dříví a dřevěné brikety
3. Výrobce:  
LEDA Werk GmbH & Co.KG, Groninger Straße 10, 26789 Leer, Německo  
Tel. +49 491 6099-0, fax +49 491 6099-290, www.leda.de, info@www.leda.de
4. –
5. Systémy vyhodnocování a kontroly stálosti výkonu:  
Systém 3
- 6.a) Harmonizovaná norma:  
EN 13240:2001+A2:2007  
  
Notifikované zkušebny:  
RRF Rhein-Ruhr Feuerstätten-Prüfstelle GmbH  
Im Lipperfeld 34b, 46047 Oberhausen, Německo  
Identifikační číslo notifikované zkušebny: 1625  
  
Zkušební zpráva č. pro zkoušku typu: RRF- 40 17 4489
- 6.b) –

# Prohlášení o vlastnostech

2. Strana k prohlášení o vlastnostech č. 6036-00617-01

## 7. Uvedené výkony

Podstatné charakteristiky	Výkon		Harmonizované technické údaje
Nehořlavost			EN 13240:2001+A2:2007 Notifikovaná zkušební laboratoř provedla podle systému 3 zkoušku typu
Chování při hoření	A1		
Minimální vzdálenost od sousedících hořlavých předmětů	od podlahy:	0	
	po levé straně:	40 cm	
	po pravé straně:	40 cm	
	vzadu:	35 cm	
	v dosahu záření průhledového okna:	80 cm	
Bezpečnostní zkouška na výstup topného plynu a vypadávání žhavých uhlíků	Požadavky splněny		
Čistitelnost otopných ploch	Požadavky splněny		
Emise spalin	Průměrný obsah CO na 13 % O <sub>2</sub>	≤ 1250 mg/m <sup>3</sup>	
	Teplota spalin jmenovitý výkon	193 °C	
Uvolňování nebezpečných látek	Požadavky splněny		
Povrchová teplota	Požadavky splněny		
Elektrická bezpečnost	NPD (není určen výkon)		
Maximální provozní tlak	NPD (není určen výkon)		
Mechanická pevnost (pro instalaci odtahu spalin)	Požadavky splněny		
Topný výkon / energetická účinnost	Jmenovitý topný výkon:	3 kW	
	Topný výkon v místnosti:	3,3 kW	
	Stupeň účinnosti:	> 80 %	

8. –

Výkon tohoto produktu odpovídá výkonu, který je uveden v prohlášení o vlastnostech. Za vytvoření prohlášení o vlastnostech v souladu s nařízením (EU) č. 305/2011 je odpovědný výlučně výše jmenovaný výrobce.

Pro výrobce a jménem výrobce podepsal:

Tammo Lücken  
Leer

10.5.2017

*T. Lücken*

**LEDA**  
HEIZTECHNIK-INDUSTRIEGUSS  
Werksprüfstelle  
Anerkannte Prüfstelle im Bereich von DIN-CERTCO  
Produktbereich: Heiz-, Koch- und Wärmegerät.  
LEDA WERK GMBH & CO KG · BOEKHOFF & CO  
GRÜNGER STRASSE 10 · 26189 LEER  
TEL: 0491 / 6099 - 140 · FAX: 0491 / 6099 - 290

Výpis z LEDA 6036-00617 Y3 1017 CORNIA návod k instalaci a obsluze

## PROHLÁŠENÍ O VLASTNOSTECH

Č. 6036-00617-02

1. Jednoznačné označení typu výrobku:  
CORNA tec
2. Účely použití:  
Vytápění místností v budovách bez vytápění vodou nebo ohřevu vody na palivo palivové dříví a dřevěné brikety
3. Výrobce:  
LEDA Werk GmbH & Co.KG, Groninger Straße 10, 26789 Leer, Německo  
Tel. +49 491 6099-0, fax +49 491 6099-290, www.leda.de, info@www.leda.de
4. –
5. Systémy vyhodnocování a kontroly stálosti výkonu:  
Systém 3
- 6.a) Harmonizovaná norma:  
EN 13240:2001+A2:2007  
  
Notifikované zkušebny:  
RRF Rhein-Ruhr Feuerstätten-Prüfstelle GmbH  
Im Lipperfeld 34b, 46047 Oberhausen, Německo  
Identifikační číslo notifikované zkušebny: 1625  
Zkušební zpráva č. pro zkoušku typu: RRF- 40 17 4490
- 6.b) –



## 7. Uvedené výkony

Podstatné charakteristiky	Výkon		Harmonizované technické údaje
Nehořlavost			EN 13240:2001+A2:2007 Notifikovaná zkušební laboratoř provedla podle systému 3 zkoušku typu
Chování při hoření	A1		
Minimální vzdálenost od sousedících hořlavých předmětů	od podlahy:	0	
	po levé straně:	40 cm	
	po pravé straně:	40 cm	
	vzdáhu:	35 cm	
	v dosahu záření průhledového okna:	80 cm	
Bezpečnostní zkouška na výstup topného plynu a vypadávání žhavých uhlíků	Požadavky splněny		
Čistitelnost otopných ploch	Požadavky splněny		
Emise spalin	Průměrný obsah CO na 13 % O <sub>2</sub>	≤ 1250 mg/mN <sup>3</sup>	
	Teplota spalin při 4 kW jmenovitého výkonu	193 °C	
Uvolňování nebezpečných látek	Požadavky splněny		
Povrchová teplota	Požadavky splněny		
Elektrická bezpečnost	NPD (není určen výkon)		
Maximální provozní tlak	NPD (není určen výkon)		
Mechanická pevnost (pro instalaci odtahu spalin)	Požadavky splněny		
Topný výkon / energetická účinnost	Jmenovitý topný výkon:	4,0 kW	
	Topný výkon v místnosti:	4,3 kW	
	Rozsah topného výkonu:	4 až 6 kW	
	Stupeň účinnosti:	> 80 %	

## 8. –

Výkon tohoto produktu odpovídá výkonu, který je uveden v prohlášení o vlastnostech. Za vytvoření prohlášení o vlastnostech v souladu s nařízením (EU) č. 305/2011 je odpovědný výlučně výše jmenovaný výrobce.

Pro výrobce a jménem výrobce podepsal:

Tammo Lüken

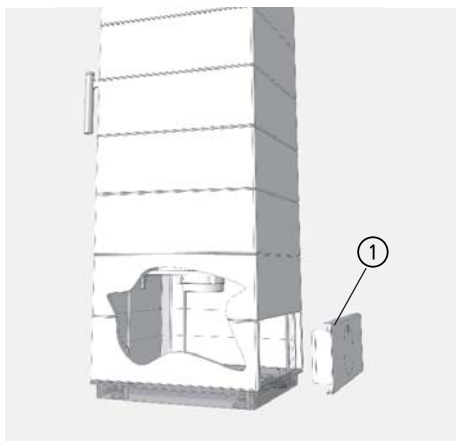
Leer

10.5.2017



**LEDA**  
HEIZTECHNIK-INDUSTRIE GUSS  
Werksprüfstelle  
Anerkannte Prüfstelle im Bereich von DIN-CERTCO  
Produktbereich Heiz-, Koch- und Wärmegerät  
LEDA WERK GMBH & CO KG - BODENHOFF & CO  
GRÖNINGER STRASSE 10 - 26181 LEER  
TEL: 0491 / 6099 - 140 FAX: 0491 / 6099 - 290





Obr. 9.2 Štítek zařízení / označení CE na zadní cloně

## 10. Energetický štítek a datový list produktu

		CORNA
Energetický štítek a datový list produktu		LEDA Werk GmbH & Co.KG
Jméno dodavatele		CORNA
Označení modelu dodavatele		A+
Energetická třída modelu	[kW]	4,0
Přímý tepelný výkon	[kW]	–
Neřímý tepelný výkon		113
Index energetické třídy	[%]	≥ 80,0
Palivová energetická účinnost při jmenovitém tepelném výkonu		Přečtěte si pozorně návod k instalaci a obsluze a proveďte popsání opatření.



**ENERG**  
енергия · ενεργεια



LEDA Werk GmbH & Co.  
KG

CORNA



4,0  
kW

ENERGIA · ЕНЕРГИЯ · ΕΝΕΡΓΕΙΑ · ENERGIJA · ENERGY · ENERGIE · ENERGI

2015/1186





## Kontaktujte nás.

Váš obchodník/řemeslnický partner LEDA

LEDA WERK GMBH & CO. KG BOEKHOFF & CO  
P.O. box 1160 · 26789 Leer  
Telefon 0491 6099-0 · fax 0491 6099-290  
info@www.leda.de · www.leda.de

 **LEDA**  
G u s s i s t Q u a l i t ä t

Technické změny vyhrazeny, barevné odchylky jsou podmíněny technikou tisku.



**LEDA**LEDA Werk GmbH & Co.KG,  
Groninger Straße 10, 26789 Leer, Německo,  
www.leda.de, info@www.leda.deIdentifikační číslo notifikované zkušebny: 1625  
EN 13240:2001+A2:2007Číslo prohlášení o vlastnostech:  
6036-00617-01**CORNA****Sériové č.: A- XXXXXX**

Vytápění místností v budovách bez vytápění vodou nebo ohřevu vody na palivo palivové dříví a dřevěné brikety.

Podstatné charakteristiky	Výkon
Nehořlavost	
Chování při hoření	A1
Minimální vzdálenost od sousedících hořlavých předmětů	od podlahy: 0 mm
	po levé straně: 400 mm
	po pravé straně: 400 mm
	vzadu: 350 mm
	v dosahu záření průhledového okna: 800 mm
Bezpečnostní zkouška na výstup topného plynu a vypadávání žhavých uhlíků	Požadavky splněny
Čistitelnost otopných ploch	Požadavky splněny
Emise spalin	Průměrný obsah CO na 13 % O <sub>2</sub> ≤ 1250 mg/mN <sup>3</sup>
	Teplota spalin při jmenovitém tepelném výkonu 193 °C
Uvolňování nebezpečných látek	Požadavky splněny
Povrchová teplota	Požadavky splněny
Elektrická bezpečnost	NPD (není určen výkon)
Maximální provozní tlak	NPD (není určen výkon)
Mechanická pevnost (pro instalaci odtahu spalin)	Požadavky splněny
Topný výkon / energetická účinnost	Jmenovitý topný výkon: 4 kW
	Rozsah topného výkonu: 4 až 6 kW
	Stupeň účinnosti: ≥ 80 %

Tato krbová kamna jsou vhodná i pro vícenásobné připojení do komína.

Další údaje o emisích:

Prachové emise: ≤ 40 mg/m<sup>3</sup>, emise OGC: ≤ 120 mg/m<sup>3</sup>, emise NO<sub>x</sub>: ≤ 200 mg/m<sup>3</sup>

Přečtěte si a dodržujte návod k obsluze, používejte výlučně doporučená paliva palivové dříví a dřevěné brikety.



LEDA Werk GmbH & Co.KG,  
Groninger Straße 10, 26789 Leer, Německo,  
www.leda.de, info@www.leda.de

Identifikační číslo notifikované zkušebny: 1625  
EN 13240:2001+A2:2007

Číslo prohlášení o vlastnostech:  
6036-00617-02

**CORNA tec**

**Sériové č.: A- XXXXXX**

Vytápění místností v budovách bez vytápění vodou nebo ohřevu vody na palivo palivové dříví a dřevěné brikety.

Podstatné charakteristiky	Výkon	
Nehořlavost		
Chování při hoření		A1
Minimální vzdálenost od sousedících hořlavých předmětů	od podlahy:	0 mm
	po levé straně:	400 mm
	po pravé straně:	400 mm
	vzadu:	350 mm
	v dosahu záření průhledového okna:	800 mm
Bezpečnostní zkouška na výstup topného plynu a vypadávání žhavých uhlíků		Požadavky splněny
Čistitelnost otopných ploch		Požadavky splněny
Emise spalin	Průměrný obsah CO na 13 % O <sub>2</sub>	≤ 1250 mg/mN <sup>3</sup>
	Teplota spalin při jmenovitém tepelném výkonu	193 °C
Uvolňování nebezpečných látek		Požadavky splněny
Povrchová teplota		Požadavky splněny
Elektrická bezpečnost		NPD (není určen výkon)
Maximální provozní tlak		NPD (není určen výkon)
Mechanická pevnost (pro instalaci odtahu spalin)		Požadavky splněny
Topný výkon / energetická účinnost	Jmenovitý tepelný výkon:	3 kW
	Topný výkon v místnosti:	3 kW
	Stupeň účinnosti:	≥ 80 %

Tato krbová kamna jsou vhodná i pro vícenásobné připojení do komína.

Další údaje o emisích:

Prachové emise: ≤ 40 mg/m<sup>3</sup>, emise OGC: ≤ 120 mg/m<sup>3</sup>, emise NO<sub>x</sub>: ≤ 200 mg/m<sup>3</sup>

Přečtěte si a dodržujte návod k obsluze, používejte výlučně doporučená paliva palivové dříví a dřevěné brikety.

