

COLONA lite

Guss-Kaminofen (optional mit Speichereinlage)

Kaminofen Typ COLONA lite		
Zulassungsgrundlage, bauaufsichtliche Verwendbarkeit		CE-Kennzeichnung gem. DIN EN 15250
CO bezogen auf 13% O ₂	[mg/m ³ _N]	< 1250
Staub-Gehalt bezogen auf 13% O ₂	[mg/m ³ _N]	< 40
C _n H _m bezogen auf 13% O ₂	[mg/m ³ _N]	< 120
NO _x bezogen auf 13% O ₂	[mg/m ³ _N]	< 200
Wirkungsgrad	[%]	> 80
Daten für die Schornsteinbemessung nach DIN EN 13384 Teil 1 und Teil 2		
Nennwärmeleistung (bez. auf den Entladungszeitraum), Q _N	[kW]	6
Abgasstutzentemperatur	[°C]	278
Abgasmassenstrom	[g/s]	5,8
Mindestförderdruck ¹⁾	[Pa]	12
Maximalförderdruck ¹⁾	[Pa]	20
Verbrennungsluftbedarf	[m ³ /h]	20
Brennstoffe		
verwendbare Brennstoffe		Scheitholz und Holzbriketts
Brennstoff-Füllmenge Scheitholz	[kg]	1,7
Brennstoffdurchsatz Scheitholz	[kg/h]	1,9
Brennstoff-Füllmenge Holzbriketts	[kg]	1,5
Brennstoffdurchsatz Holzbriketts	[kg/h]	1,7
Sicherheitsabstände zu Bauteilen mit oder aus brennbaren Baustoffen		
Mindestabstand nach hinten	[cm]	50
Mindestabstand nach hinten mit entsprechender Glasplatte ²⁾	[cm]	40
Mindestabstand zur Seite	[cm]	50
Mindestabstand zur Decke	[cm]	50
Mindestabstand im Strahlungsbereich der Sichtscheibe	[cm]	110
Schutz des Bodens vor der Feuertür,	[cm]	50
Schutz des Bodens vor der Feuertür, zur Seite	[cm]	30
Abmessungen, Massen und sonstiges		
Max. Brennstoff-Länge	[cm]	25
Rauchrohr-Anschluss oben / hinten ³⁾	Ø [mm]	130
Verbrennungsluft-Stutzen	Ø [mm]	100
Gerätevoreinstellung LT3-Luftklappe (optional)	[%]	100
statische Stellung der LT3-Luftklappe (Typprüfung)	[%]	50
kleinste Stellung der LT3-Luftklappe (dynamische Typprüfung)	[%]	25
Masse Kaminofen - inkl. Feuerraumauskleidung, Unterofen und Aufsatz:		
- COLONA lite mit zwei Aufsatzringen (+ 3 Guss-Speichereinlagen)	ca. [kg]	267 (312)
- COLONA lite mit sechs Aufsatzringen (+ 9 Guss-Speichereinlagen)	ca. [kg]	344 (479)
Masse einer Guss-Speichereinlage ⁴⁾	ca. [kg]	15

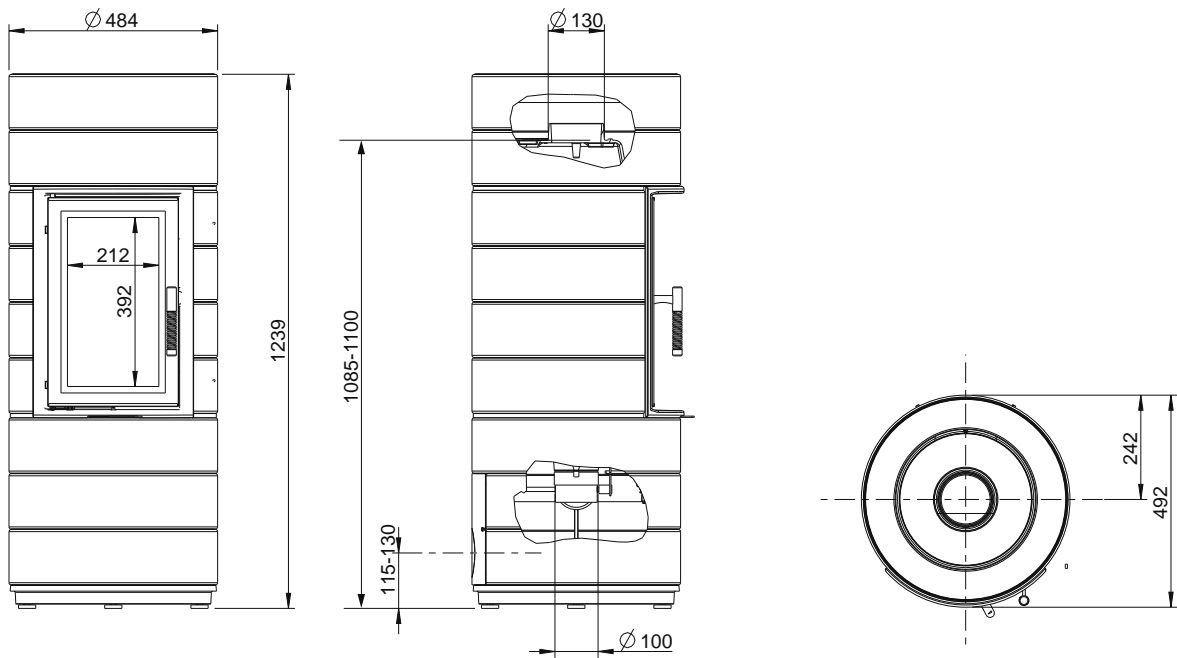
1) Für einen optimalen Wirkungsgrad sollte dieser Wert nicht unter- bzw. überschritten werden.

2) Der hintere Abstand kann reduziert werden, wenn eine entsprechende Glasplatte an der zu schützenden Anbauwand installiert wird. Eine zusätzliche Sicherheitsprüfung wurde durchgeführt mit einer Milchglas-Scheibe, Oberfläche Herodur-Satinato, 480mm Breite x 700mm Höhe, 6mm Dicke, belüfteter Wandabstand 50mm, Montagehöhe der Scheibe im Bereich des Brennraums, Unterkante Scheibe ca. 400mm über Aufstellfläche.

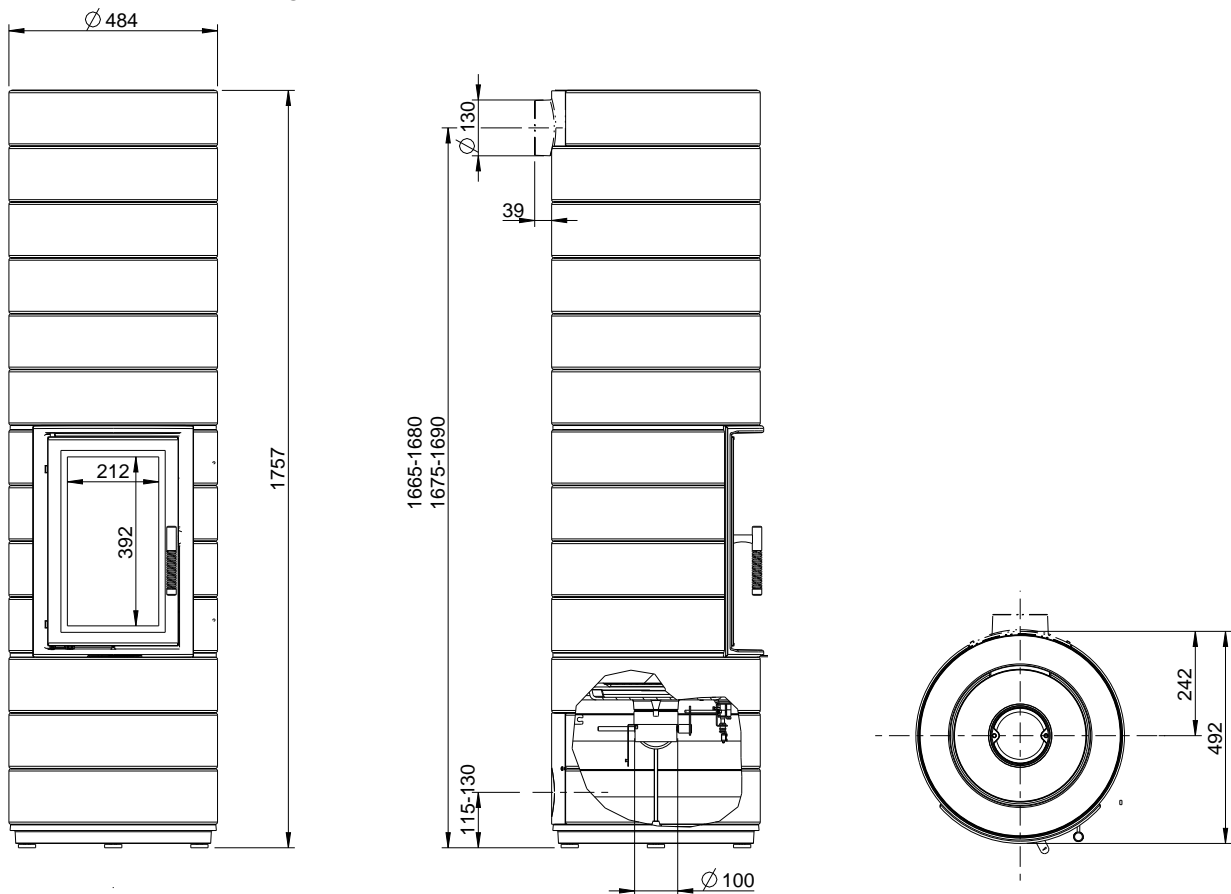
3) Der COLONA lite wurde geprüft mit einem Verbindungsstück (Abgasrohr) mit mind. 120cm Länge, mit Drosselklappe, es ist jeweils der Anschluss nach oben und nach hinten bzw. seitlich möglich.

4) Max. 3 Guss-Speichereinlagen für COLONA lite mit zwei Aufsatzringen, max. 9 Guss-Speichereinlagen für COLONA lite mit sechs Aufsatzringen

COLONA lite mit zwei Aufsatzringen

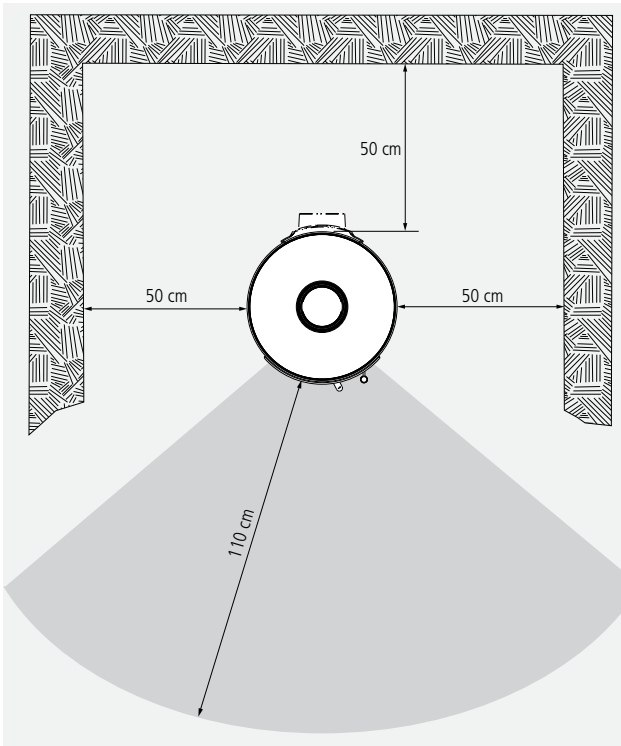


COLONA lite mit sechs Aufsatzringen

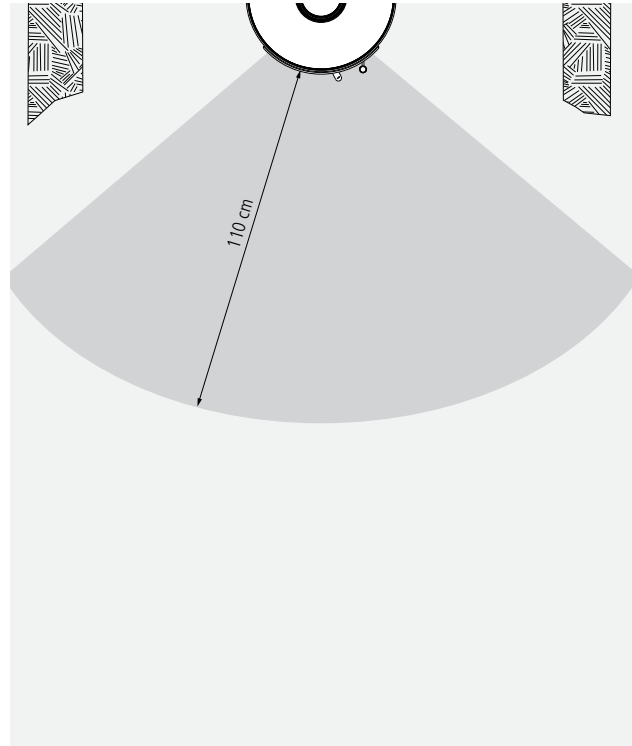


Sicherheitsabstände

zu temperaturempfindlichen und brennbaren Materialien



Schutz im Strahlungsbereich der Sichtscheibe



Fußbodenschutz

im Bereich der Feuerraumöffnung

