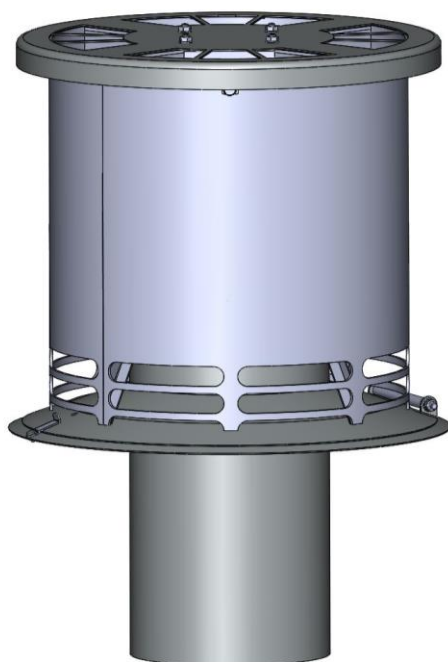




# Aduro DraftOptimizer



**Brugermanual og monteringsvejledning**

**Bedienungsanleitung und Montageanweisung**

**User manual and installation guide**

**Manuel d'installation et d'utilisation**

**EN 16475-2:2017**

**aduro.dk - adurofire.de - adurofire.com - aduro.fr**

Version 4

---

## Index

### DK

1.0 Produktinformation .....	1
1.1 Indhold .....	1
1.2 Anvendelse .....	1
1.3 Funktion .....	1
1.4 Skorstensfejning .....	2
1.5 Garanti .....	2
1.6 Specifikationer og dimensioner .....	2
1.7 Installation .....	3
1.8 Elektrisk tilslutning .....	3
1.9 Vedligeholdelse og fejlfinding .....	7
1.9.1 Fejlfindingskema .....	7
1.9.2 Vedligeholdelse .....	7
1.10 EU-Overensstemmelseserklæring .....	8

### DE

2.0 Produktinformation .....	9
2.1 Packungsinhalt .....	9
2.2 Verwendung .....	9
2.3 Funktion .....	10
2.4 Schornsteinfegen .....	10
2.5 Garantie .....	10
2.6 Maße und Leistungsumfang .....	11
2.7 Installation .....	11
2.8 Elektrische Verbindungen .....	12
2.9 Wartung und Fehlerbehebung .....	16
2.9.1 Schema zur Fehlerbehebung .....	16
2.9.2 Wartung .....	17
2.10 EU Konformitätserklärung .....	17

### UK

3.0 Product information .....	18
3.1 Contents .....	18
3.2 Use .....	18
3.3 Function .....	18
3.4 Chimney sweeping .....	19
3.5 Warranty .....	19
3.6 Specifications and dimensions .....	19

---

<b>3.7 Installation.....</b>	<b>20</b>
<b>3.8 Electrical connection .....</b>	<b>20</b>
<b>3.9 Maintenance and troubleshooting.....</b>	<b>24</b>
<b>3.9.1 Troubleshooting plan.....</b>	<b>24</b>
<b>3.9.2 Maintenance.....</b>	<b>24</b>
<b>3.10 EC Declaration of Conformity .....</b>	<b>25</b>

**FR**

<b>4.0 Présentation de Produit.....</b>	<b>26</b>
<b>4.1 Contenu .....</b>	<b>26</b>
<b>4.2 Principe de fonctionnement .....</b>	<b>27</b>
<b>4.3 Utilisation de l'appareil .....</b>	<b>27</b>
<b>4.4 Ramonage du conduit.....</b>	<b>27</b>
<b>4.5 Garantie .....</b>	<b>28</b>
<b>4.6 Spécifications et dimensions .....</b>	<b>28</b>
<b>4.7 Installation.....</b>	<b>28</b>
<b>4.8 Connexions électriques .....</b>	<b>30</b>
<b>4.9 Changer le câble du moteur .....</b>	<b>33</b>
<b>4.10 Dépannage et entretien.....</b>	<b>34</b>
<b>4.10.1 Tableau de dépannage.....</b>	<b>34</b>
<b>4.10.2 Entretien .....</b>	<b>35</b>
<b>4.11 Recyclage.....</b>	<b>35</b>
<b>4.12 Protections des personnes .....</b>	<b>35</b>
<b>4.13 Déclaration de conformité CE .....</b>	<b>36</b>

## 1.0 Produktinformation

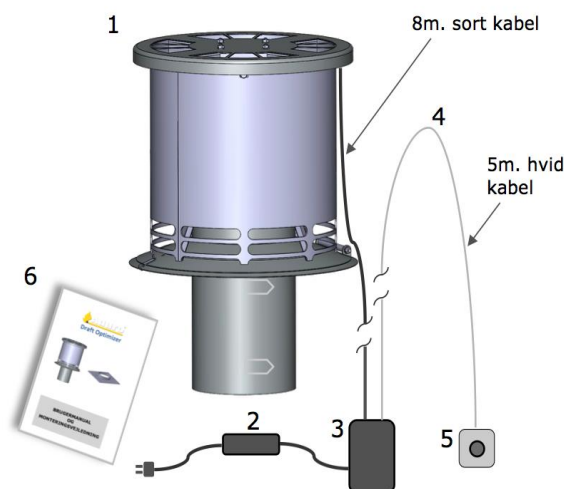
Aduro DraftOptimizer er en ny unik type røgsuger og røgfortynder til brændeovne og lukkede pejseindsatse med en samlet effekt på op til 15 kW.

Aduro DraftOptimizer skaber et naturligt træk i skorstenen ved at løfte røgen i skorstenen og herefter fortynde den. Dette sikrer et godt træk i skorstenen uanset vejrforhold. Dette giver en bedre forbrænding, lettere optænding og mindre røg i stuen ved optænding. Udenfor reduceres lugt og røg, idet røgen fortyndes op til 25 gange.

Røgsugeren er yderst støjsvag og drives af en 24 VDC lavvoltage EC-motor af høj kvalitet. Da røgsugeren ikke kræver jordtilslutning, er det tilladt at installere Aduro DraftOptimizer selv. Den tilsluttes blot en eksisterende stikkontakt. Aduro DraftOptimizer kan monteres på alle runde aftræk med en indvendig diameter på mellem Ø146-200 mm. Til firkantede murede aftræk op til 240x240 mm fås en firkantet flange som tilbehør.

### 1.1 Indhold

1. Aduro DraftOptimizer, 8 meter sort kabel  
Flange til rundt aftræk (Ø146 - 200 mm)
2. Strømforsyning m/netkabel
3. Styreboks
4. 5 meter hvid styrekabel
5. Trinløs hastighedsregulering
6. Brugermanual og monteringsvejledning



### 1.2 Anvendelse

Aduro DraftOptimizer anvendes til skorstene, hvor der ønskes et stabilt naturligt træk.

Inden optænding i ildstedet, startes Aduro DraftOptimizer på fuld hastighed. Når flammerne har fået godt fat i brændet, reguleres lufttilførslen og hastigheden på Aduro DraftOptimizer, til der opnås klare og rolige flammer i ildstedet.

Det naturlige træk i skorstenen forhindres ikke med Aduro DraftOptimizer i slukket tilstand. Det anbefales dog altid at lade Aduro DraftOptimizer være i drift på minimum laveste hastighed, mens der fyres i ildstedet. Det sikrer, at evt. røg altid fjernes gennem aftrækssystemet, og ikke kommer ud i huset.

### 1.3 Funktion

Aduro DraftOptimizer er konstrueret til lang levetid og kan modstå meget høje temperaturer (op til 500°C). Det forekommer ofte ved brændefyring, at røgtemperaturen overstiger 350°C.

Aduro DraftOptimizer løfter trækket 12 pascal i stedet for at suge på traditionel vis. Denne metode ligner det naturlige træk i en god skorsten. Hastighedsreguleringen sikrer, at der altid kan opnås en god forbrænding.

Aduro DraftOptimizer fortynder røgen op til 25 gange, og spreder herefter den fortyndede røg i vifteform. Derved opnås en unik fortyndings- og spredningseffekt, som reducerer røgugt- og gener i nærområdet.

Aduro DraftOptimizer er en åben enhed og medfører ved korrekt fyring ingen risiko for røgforgiftning ved driftsstop eller tilstopning.

I Aduro DraftOptimizer er indbyggede automatiske sikkerheds-, beskyttelses- og vedligeholdelsesfunktioner, der starter ventilatoren, når temperaturen overstiger 35°C. Dette beskytter motoren, hvis man glemmer at tænde for Aduro DraftOptimizer. På varme sommerdage kan Aduro DraftOptimizer starte automatisk for at vedligeholde lejerne og køle motoren (vedligeholdelsesfunktion).

**VIGTIGT!** Aduro DraftOptimizer afhjælper ikke problemer med dårlig fyring som skyldes dårligt fungerende og forkert dimensionerede ildsteder, forkert eller vådt brændsel og dårlige fyringsvaner. Skader på Aduro DraftOptimizer som følge af disse forhold er ikke omfattet af garantibestemmelserne.

#### 1.4 Skorstensfejning

Rensning af skorstenen kan foretages mens Aduro DraftOptimizer er i drift.

**Ved rensning fra top af skorstenen**, er åbningen af Aduro DraftOptimizeren enhåndsbetjent, idet vrideren drejes til side, og Aduro DraftOptimizeren vippes let tilbage til kæden strammes. Herfra er der nu let og uhindret adgang til rensning af skorstenen.

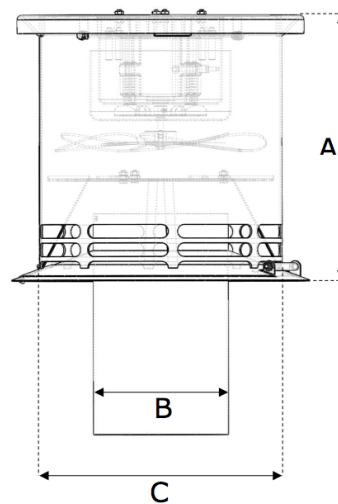
**Ved rensning fra bund af skorstenen**, føres rensbørsten helt op, til den rammer varmepladen, som tåler mekanisk påvirkning af skorstensfejerens rensværktøj. Derved sikrer skorstensfejeren, at skorstenen altid er rensset helt til top.

#### 1.5 Garanti

Aduro DraftOptimizer er omfattet af nationale regler for garanti og reklamationsret gældende fra købsdato. Ved reklamation sendes følgende til Aduro A/S, [info@aduro.dk](mailto:info@aduro.dk): beskrivelse af problem inkl. eventuelle billeder, produktionsnummer og kopi af købskvittering. Produktionsnummeret kan med fordel noteres her.

#### 1.6 Specifikationer og dimensioner

Model	Aduro DraftOptimizer
Motortype	EC - IQ <sup>2</sup> 3620 GreenTech
Spænding	24 VDC
Omdrejninger	400-1.300 RPM
Strømstyrke	1,3 A
Strømforbrug	1,8 W - 22 W
Vægt	6,8 kg
Mål	A: 280 mm
	B: Ø 146 mm
	C: Ø 265 mm
Max driftstemperatur	500°C
Automatisk motorsikring	35°C
Materiale	AISI 304
Materiale: propel og adapter	Aluminium



## 1.7 Installation

Aduro DraftOptimizer skal placeres midt for aftrækket øverst på skorstenen. En eventuel skorstenshætte fjernes, da røgsugerer fungerer som regnhætte. Nationale sikkerhedsregler for færden på tage skal følges.

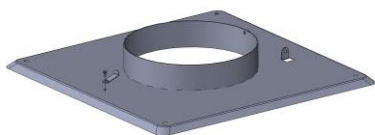
Aduro DraftOptimizer fastgøres på følgende måde:

### Rundt aftrækshul:

Ved et rundt aftrækshul (Ø146-200 mm) sænkes den runde flange ned i hullet. For at sikre flangen sidder i spænd, bøjes de 6 flige udad på nedsænkingsrøret. De skal bøjes så meget udad, at de passer til den indre dimension i skorstenen og sidder i spænd.

### Firkantet aftrækshul op til 240x240 mm (muret skorsten):

Ved et firkantet aftrækshul er det nødvendigt at skifte den medfølgende runde flange ud med en firkantet flange beregnet til en muret skorsten (købes separat).



### Montering af firkantet flange på muret skorsten:

Først afmonteres den runde flange der sidder på Aduro DraftOptimizer ved at løsne det sorte motorkabel fri i kabelholderen. Drej herefter vrideren og åbn enheden ved at vippe Aduro DraftOptimizer bagover. Åbn det nederste led på sikkerhedskæden og frigør kædeleddet fra hullet i røret. Luk enheden uden at dreje vrideren i låst position. Løsn hængselboltene ved at skrue låsemøtrikken ud, og træk hængselboltene ud ad hængsels øjerne.

Aduro DraftOptimizer-enheden kan nu løftes fri af den runde flange, og sættes over på flangen til murede skorstene. Monter den lange hængselbolt i hængsels øjerne, og skru låsemøtrikken på for enden af boltene.

Sæt afstandskæden fast i hullet på røret af flangen og luk leddet.

Luk Aduro DraftOptimizer-enheden og drej vrideren, så Aduro DraftOptimizer-enheden fastlåses på flangen. Læg tætningsmatten over hullet på skorstenen. Skru flangen fast på betonafdækningen.

## 1.8 Elektrisk tilslutning

### **VIGTIGT! Aduro DraftOptimizer strømforsyning skal altid være tændt på stikkontakten.**

Aduro DraftOptimizer drives af en 24 VDC lavvoltage EC-motor, og kræver ikke jordtilslutning. Det er tilladt at installere Aduro DraftOptimizer selv ved at tilslutte den til en eksisterende stikkontakt uden jord. Nationale sikkerhedsregler for færden på tage skal følges.

Før motorkablet ned langs skorstenen gennem inddækningen eller gennem taget og ned på loftet, eller hvor der er tilgang til strøm. Kablet fastgøres til skorstenen. **VIGTIGT! Tjek at mindst 0,5 m kabel kan trækkes fri, når enheden på et senere tidspunkt skal løftes op af skorstenen for service.** Såfremt styreboks og strømforsyning monteres udvendigt i det fri, skal delene anbringes i en vandtæt installationsboks med mindst IP 54 beskyttelse.

### Montering af motorkabel til styreboks:

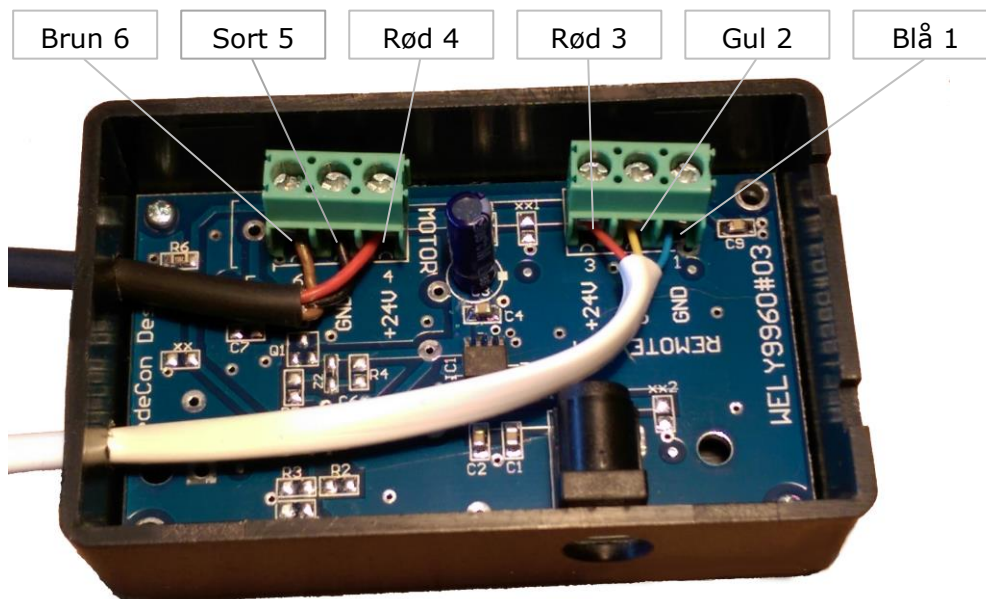
Styreboksens låg åbnes og det sorte motorkabel føres gennem hullet i siden af boksen som vist på billedet. Monter herefter ledninger som beskrevet nedenfor:

#### Sort DraftOptimizer med sort kabel:

- Rød ledning i nr. 4 skrueklemme (24V+)
- Sort ledning i nr. 5 skrueklemme (GND)
- Brun ledning i nr. 6 skrueklemme (CTRL)

#### Blank DraftOptimizer med gråt kabel:

- Grøn ledning i nr. 4 skrueklemme
- Hvid ledning i nr. 5 skrueklemme
- Brun ledning i nr. 6 skrueklemme



#### Montering af styrekabel til styreboks:

Det hvide styrekabel føres igennem det andet hul i siden af styreboksen og ledningerne monteres som beskrevet nedenfor:

- Blå ledning i nr. 1 skrueklemme (GND)
- Gul ledning i nr. 2 skrueklemme (CTRL)
- Rød ledning i nr. 3 skrueklemme (24V+)

#### Montering af hastighedsregulator:

Det hvide styrekabel føres ned gennem loftet og eventuel etageadskillelse til den ønskede placering for hastighedsregulatoren. Dette kan gøres enkelt igennem skorstenens loftkrave og ned langs væggen til brændeovnen.

Det hvide styrekabel monteres til hastighedsregulatoren ved at fjerne bagsiden af hastighedsregulatoren og montere ledningerne som beskrevet nedenfor:

- Rød ledning i nr. 1 skrueklemme (24V+)
- Gul ledning i nr. 2 skrueklemme (CTRL)
- Blå ledning i nr. 3 skrueklemme (GND)

Det hvide styrekabel placeres i kabelslidsen inden bagsiden klikkes på plads. Hastighedsregulatoren kan herefter monteres på væggen med selvklebende tape eller skruer.

**Bemærk: Hastighedsregulatoren er ikke beregnet til udendørsmontering**

#### Strømforsyning:

Til sidst sættes stikket fra strømforsyningen i styreboksen og strømforsyningen tilsluttes en tændt stikkontakt. Herefter er Aduro DraftOptimizer klar til brug.

**Vigtigt! Strømforsyningen skal altid være tilsluttet konstant strøm**, og må ikke anbringes på steder, hvor der kan forekomme vand, stænk, fugt eller temperaturer over 50°C. Strømforsyningen skal anbringes frit ventileret. Ved udendørs montering skal strømforsyningen og styreboks placeres i skygge, i en vandtæt IP 54 klasse installationsboks.



### Udskiftning af motorkabel:

I tilfælde hvor det er nødvendigt at forlænge det sorte motorkabel, anbefales det at udskifte hele kablet således at samlinger undgås.

Værktøj: Stjerneskruestrækker str. 2 og en topnøgle str. 7 mm.



#### **1. Afmontering af topring:**

Toppen afmonteres ved at fjerne de to stjerneskrue som er under topringen på hver side af enheden.

Stjerneskrue

#### **2. Afmontering af køleenhed:**

Det sorte motorkabel trækkes fri af kabelholderen forinden, og hele køleenheden løftes forsigtigt op og fri af enheden. **VIGTIGT:** Vær meget forsigtig, så vingerne ikke bøjes.



#### **3. Afmontering af køletop:**

De fire låsemøtrikker der fastgør køletoppen på kølehuset skrues ud og fjernes. Herefter kan køletoppen med kølerørene forsigtigt løftes fri. Husk at lade det sorte kabel glide med ud, når du fjerner køletoppen.



Sort GND

Rød 24 V

Brun CRL

#### 4. Fjerne ledninger fra terminal:

Terminalholderne trykkes let ned med f.eks. en kuglepen, samtidig med at ledningerne trækkes forsigtigt ud ad terminalerne.

Træk herefter hele kablet ud af kølerøret på køletoppen og før det nye kabel ind gennem kølerøret. Træk kablet igennem, således der er rigelig længde kabel at arbejde med.

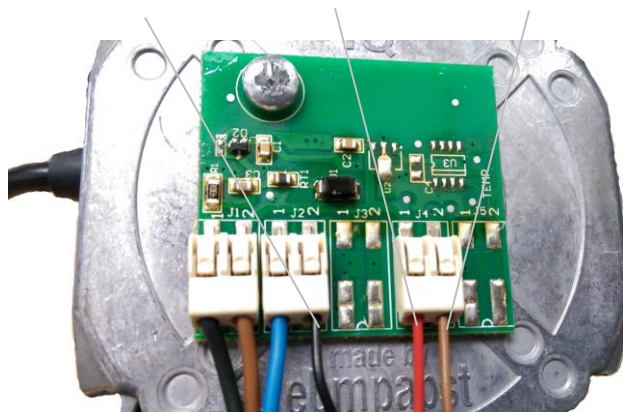
#### 5. Montering af ledninger i terminal:

Afisolér kablet ca. 5 cm. Afisolér dernæst hver af ledningsenderne ca. 5 mm. Metaltrådene vrides / drejes rundt nogle gange, så de snoede ender bliver mere faste og lige.

Ledningerne fastgøres til terminalerne ved at trykke terminalholderne ned samtidig med at ledningsenderne skubbes ind i terminalerne. Se illustration.

Sørg for at ledningen er skubbet helt ind i terminalhullet, før terminalholderen slippes.

Køleenheden samles og delene monteres i omvendt rækkefølge.



## 1.9 Vedligeholdelse og fejlfinding

### 1.9.1 Fejlfindingskema

Problem	Årsag	Tjek
<i>Aduro DraftOptimizer kører ikke.</i>	Den mangler strøm  Den forhindres i at dreje rundt  Ved ikke	Er kontakten tændt og virker? Er stikket sat i kontakten? Er der strøm til strømforsyning? Er strømforsyning intakt (lyser dioden grønt)? Er alle ledninger monteret korrekt? Er kablerne defekte?  Er der meget sod i enheden? Sidder der fremmedlegemer (fugle, grene)?  Kontakt forhandler
<i>Aduro DraftOptimizer kører, men suger ikke nok.</i>	Aftrækssystem er utæt  Undertryk i huset  Ildstedet er for stort	Er røgrør, tilslutninger, skorsten og renselemme tætte?  Kører der udsugning i huset? (Emhætte, udsugning fra badeværelse, tvangsstyret luftskifte?)  Er ildstedets effekt mere end 15 kW? Er ildstedet en åben pejs?
<i>Aduro DraftOptimizer er defekt</i>	Defekte dele skal udskiftes	Dele som let kan udskiftes: Kølehus med motor Aksialvinge Motorprint Loftprint Hastighedsregulator Propel

### 1.9.2 Vedligeholdelse

Aduro DraftOptimizer kræver ved normalt brug vedligeholdelsesintervaller svarende til de periodiske skorstensfejerbesøg. Dog mindst 1 gang årligt bør Aduro DraftOptimizer renses grundigt af en fagperson.

**VIGTIGT! Strømmen skal frakables enheden, inden rensningen påbegyndes.**

Ved rensning afmonteres topring og Aduro DraftOptimizer renses grundigt indvendig. Aksialvinge renses forsigtigt for sodbelægning eller udskiftes. Sikkerhedsnettet renses rent for sod og snavs.

## 1.10 EU-Overensstemmelseserklæring

Følgende producent/fabrikant

Fabrikant:	BlueChimney ApS
Adresse:	Snerlevej 14, 4180 Sorø, DK

Erklærer hermed at følgende produkt(er)

Produkt navn:	Aduro DraftOptimizer
Produkt type:	AD2EU01

Er i overensstemmelse med følgende EU direktiv(er)

Direktiv reference	Direktiv
2006/42/EF	Maskindirektivet
2004/108/EF	EMC-Direktivet
2011/65/EF	ROHS-Direktivet

Følgende standarder er anvendt for at sikre overensstemmelse med direktiv(erne)

Standard reference	Standard
DS/EN ISO 12100:2011	Maskinsikkerhed - Generelle principper for konstruktion - Risikovurdering og risikonedsættelse
DS/ISO/TR 14121-2:2012	Maskinsikkerhed - Risikovurdering - Del 2: Praktisk vejledning og metodeeksempler
DS/EN 60204-1:2006	Maskinsikkerhed - Elektrisk udstyr på maskiner - Del 1: Generelle krav
DS/EN ISO 13857:2008	Maskinsikkerhed - Sikkerhedsafstande til forhindring af, at hænder, arme, ben og fødder kan nå ind i fareområder

Dato: 4. september 2015      Sted: Sorø

Navn:  Morten A.N. Bjørklund, Direktør

## 2.0 Produktinformation

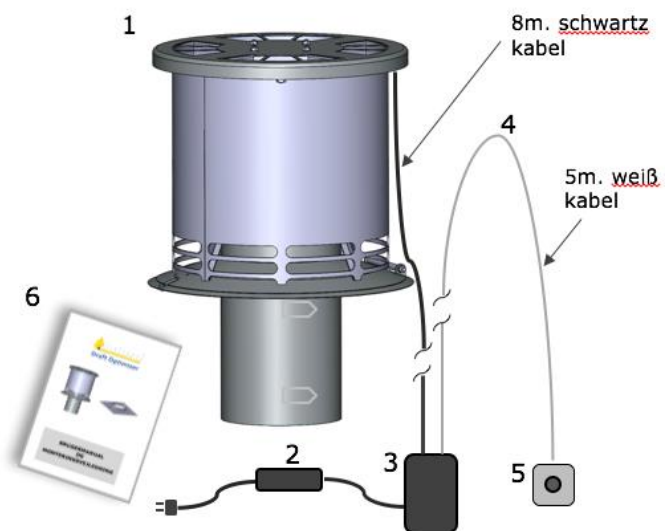
Der Aduro DraftOptimizer ist eine neu entwickelte Lösung zur Zugoptimierung des Schornsteines und damit zum Absaugen der Rauchabgase und zur Rauchverdünnung (Vermeidung von eventuellen Geruchsbelästigungen) für Kaminöfen und Kaminofeneinsätze bis 15kW.

Der Aduro DraftOptimizer entwickelt den nötigen Zug, indem er die Rauchabgase in den Schornstein zieht und verdünnt. Unabhängig von Wetterbedingungen, stellt diese Vorgehensweise einen angemessenen Schornsteinzug sicher. Darüber hinaus wird die Verbrennung generell verbessert, auch das Anzünden des Brennmaterials wird vereinfacht, was dazu führt, dass bei diesem Vorgang weniger Rauch in das Wohnzimmer gelangt. Im Außenbereich werden die Rauchabgase und damit auch sein Geruch, um das 25-fache verdünnt.

Der Vorgang zum Abzug der Rauchabgase geschieht fast lautlos und wird durch einen hochwertigen 24 VCDC Kleinspannungsmotor ermöglicht. Der Aduro DraftOptimizer ist zur Selbstinstallation zugelassen, da keine Erdung, bzw. Erdverbindung, erforderlich ist. Verbinden Sie ihn einfach mit einer bereits vorhandenen Steckdose oder Stromquelle. Der Aduro DraftOptimizer kann auf allen Schornsteinmündungen mit einem Durchmesser von Ø146-200 mm installiert werden. Für viereckig geformte, gemauerte Schornsteinmündungen ist eine Größe bis maximal 240x240 erhältlich. Es ist auch möglich, einen Flansch für viereckig geformte Schornsteine zu erhalten.

## 2.1 Packungsinhalt

1. Aduro DraftOptimizer, sowie 8 Meter schwarzes Kabel für den Motoranschluss. Umfasst ebenfalls einen Flansch für runde Schornsteinöffnungen (Ø146-200 mm).
2. Stromversorgung w/ Netzteil
3. Kontrollkasten
4. 5 Meter weißes Kontrollkabel
5. Geschwindigkeitsregulator
6. Bedienungsanleitung



## 2.2 Verwendung

Der Aduro DraftOptimizer wird für Schornsteine verwendet, bei denen ein natürlicher und stabiler Schornsteinzug nicht möglich ist.

Vor dem Anzünden des Brennmaterials im Kaminofen / Kaminofeneinsatz, sollte der Aduro DraftOptimizer auf volle Auslastung gestartet werden. Wenn die Holzzscheite Feuer gefangen haben, kann der Schornsteinzug und die Auslastung des Aduro DraftOptimizers so angepasst werden, dass ein helles und ruhiges Feuer im Kaminofen entsteht.

Der natürliche Schornsteinzug wird auch durch einen ausgeschalteten Aduro DraftOptimizer nicht behindert. Trotzdem ist es empfehlenswert, den Aduro DraftOptimizer immer mindestens auf der geringsten Stufe arbeiten zu lassen, wenn der Kaminofen / der Kaminofeneinsatz verwendet wird. Dieses stellt sicher, dass die Rauchabgase immer durch den Schornstein nach draußen geleitet werden und somit nicht in das Haus gelangen.

---

## 2.3 Funktion

Der Aduro DraftOptimizer ist so konstruiert, dass er über eine lange Haltbarkeit verfügt und kann hohen Temperaturen (bis zu 500°C) standhalten. Bei der Verbrennung von Holz im Kaminofen kann die Temperatur schnell 350°C übersteigen.

Der Aduro DraftOptimizer erhöht den Schornsteinzug ohne große Turbulenzen zu bilden. Dies entspricht dem natürlichen Zug eines gut funktionierenden Schornsteins. Die Möglichkeit, den Zug jederzeit anzupassen stellt stets eine gute Verbrennung sicher!

Der Aduro DraftOptimizer kann Rauchabgase um das bis zu 25-fache verdünnen und leitet sie nach draußen. Somit wird eine einzigartige Verdünnung, sowie die bestmögliche Diffusion sichergestellt.

Beim Aduro DraftOptimizer handelt es sich um eine offene Einheit, weshalb bei einem korrekten Anfeuerungsvorgang (siehe [www.tipps.adurofire.de](http://www.tipps.adurofire.de)), keine Risiken durch Rauchvergiftungen oder Blockaden entstehen.

Der Aduro DraftOptimizer verfügt über eine eingebaute, automatisch arbeitende Sicherheitsausstattung, sowie Schutz und Wartung, welche den Ventilator starten lassen, sobald die Temperatur 35°C übersteigt. So wird der Motor geschützt, wenn Sie mal vergessen sollten, den Aduro DraftOptimizer anzustellen. An heißen Sommertagen kann sich der Aduro DraftOptimizer von alleine starten, um die Lager zu warten und den Motor zu kühlen (Wartungsfunktion).

**WICHTIG!** Der Aduro DraftOptimizer ist nicht dafür konstruiert, Probleme, verursacht durch ein falsches entzünden des Brennmaterials, zu beheben. Es können auch nicht die Probleme gelöst werden, die durch einen falsch installierten Kaminofen, unkorrekt gelagertes Holz und falsches oder zu feuchtes Brennmaterial entstehen. Durch diese Ursachen entstandene Schäden am Aduro DraftOptimizer werden nicht durch die Garantie gedeckt.

## 2.4 Schornsteinfegen

Der Schornstein auch kann gereinigt werden, wenn der Aduro DraftOptimizer in Betrieb ist.

**Für die Reinigung des Schornsteins vom Dach aus**, kann die Öffnung des Aduro DraftOptimizers mit einer Hand geöffnet werden. Der Verschluss wird zur Seite gedreht und der Aduro DraftOptimizer leicht zurück gekippt, so dass die Kette (der Sicherheitsdraht) gespannt wird. Danach kann der Schornstein ungehindert und wie gewohnt erreicht und gereinigt werden.

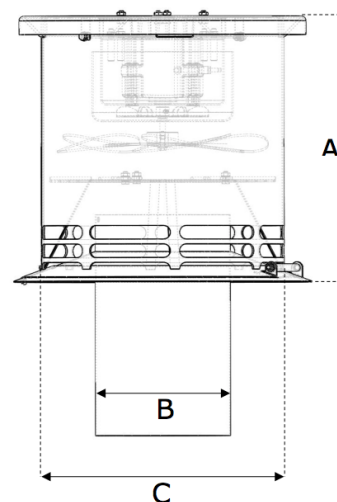
**Für die Reinigung von unterhalb des Schornsteins**, kann die Reinigungsbürste bis oben durchgeschoben werden, bis sie auf die Warmhalteplatte trifft. Diese hält dem Druck des Reinigungsgerätes des Schornsteinfegers stand. Dadurch wird gewährleistet, dass der Schornstein immer bis ganz oben gereinigt werden kann.

## 2.5 Garantie

Der Aduro DraftOptimizer ist ab dem Erwerbsdatum durch die nationalen Garantie- und Beschwerdebestimmungen geschützt. Bei Problemfällen sollten folgende Informationen an Aduro A/S, [info@aduro.dk](mailto:info@aduro.dk), gesendet werden: Problembeschreibung, wenn möglich inklusive Fotos, Produktionsnummer, und eine Kopie des Kaufbelegs. Die Produktionsnummer kann hier nachgeschaut werden.

## 2.6 Maße und Leistungsumfang

Model	Aduro DraftOptimizer
Motortyp	EC - IQ <sup>2</sup> 3620 GreenTech
Spannung	24 VDC
Drehzahl	400-1.300 RPM
Amperezahl (Stromstärke)	1,3 A
Energieverbrauch	1,8 W - 22 W
Gewicht	6,8 kg
Maße	A: 280 mm
	B: Ø 146 mm
	C: Ø 265 mm
Maximale Betriebstemperatur	500°C
Automatischer Motorschutz	35°C
Material	AISI 304
Material: Rotorblätter und Adapter	Aluminium



## 2.7 Installation

Platzieren Sie den Aduro DraftOptimizer auf der Mitte der Schornsteinmündung. Wenn Ihr Schornstein über eine Schornsteinabdeckung verfügt, sollte diese entfernt werden, da der Rauchabzug auch als Regenschutz fungiert. Die nationalen Bestimmungen über Veränderungen auf dem Dach müssen beachtet werden.

Der Aduro DraftOptimizer wird folgendermaßen befestigt:

### Runde Schornsteinmündung:

Wenn Ihr Schornstein über eine runde Öffnung (Ø146-200 mm) verfügt, wird der runde Flansch über die Öffnung herabgelassen. Um sicherzustellen, dass der Flansch befestigt ist und unter Spannung steht, werden die sechs Befestigungsarme nach außen gebogen. Sie sollten soweit nach außen gebogen sein, dass sie dem inneren Durchmesser des Schornsteins entsprechen und richtig befestigt sind.

### Viereckige Schornsteinmündung, bis zu 240x240 mm (gemauerter Schornstein):

Wenn die Schornsteinmündung viereckig geformt ist, sollte der mitgelieferte runde Flansch gegen einen viereckigen Flansch ausgetauscht werden, der für gemauerte Kaminöfen geeignet ist (muss separat gekauft werden).



### Installation des viereckig geformten Flanschs auf in einem gemauerten Schornstein:

Zunächst demontieren Sie den runden Flansch, welcher im Lieferumfang des Aduro DraftOptimizers enthalten ist, indem Sie das schwarze Motorkabel vom Kabelhalter lösen. Drehen Sie nun den Verschluss und öffnen Sie die Einheit, indem Sie den Aduro DraftOptimizer leicht nach hinten kippen. Öffnen Sie die unterste Verbindung zur Sicherheitskette und ziehen Sie die Kette aus dem Loch im Rohr. Schließen Sie die Einheit, ohne den Verschluss wieder in die Schließposition zu bringen. Lösen Sie die Scharnierschrauben, indem Sie die Feststellmuttern öffnen und die Schrauben aus den Scharnierlöchern nehmen. Nun kann die Aduro DraftOptimizer Einheit von dem runden Flansch gehoben werden und der Flansch für den gemauerten Schornstein kann montiert werden. Befestigen

---

Sie hierfür die langen Scharnierschrauben in den Scharnierlöchern und montieren Sie die Feststellmutter an der Schraube. Befestigen Sie die Sicherheitskette in dem Loch im Rohr des Flansches und schließen Sie die Kette.

Schließen Sie die Aduro DraftOptimizer Einheit und drehen Sie den Verschluss so, dass die Aduro DraftOptimizer Einheit wieder am Flansch befestigt ist. Platzieren Sie die Abdichtungsmatte über der Schornsteinöffnung.

## 2.8 Elektrische Verbindungen

**Wichtig! Die Aduro DraftOptimizer Stromversorgung sollte immer an Strom angeschlossen sein.**

Der Aduro DraftOptimizer wird von einem 24 VDC Kleinspannungsmotor betrieben. Kleinspannungsmotoren benötigen keine Erdung, bzw. Erdverbindung. Daher ist es erlaubt, den Aduro DraftOptimizer eigenständig zu installieren, indem er an einer bereits vorhandenen Steckdose angeschlossen wird. Die nationalen Regeln für Veränderungen auf dem Dach sollten beachtet werden.

Führen Sie das Motorkabel am Schornstein entlang, durch die Schornsteinabdichtung und das Dach in den Dachboden, wo ein Stromanschluss möglich sein sollte. Das Kabel sollte am Schornstein befestigt werden. **WICHTIG! Stellen Sie sicher, dass das Kabel einen Spielraum von 0,5 m hat, falls die Einheit zur Wartung vom Schornstein gehoben werden muss.** Wenn der Kontrollkasten und die Stromversorgung draußen installiert wurden, sollten sie in einer wasserdichten Installationsbox, mit mindestens IP 54 Schutzfunktion untergebracht werden.

### Installation des Motorkabels für den Kontrollkasten

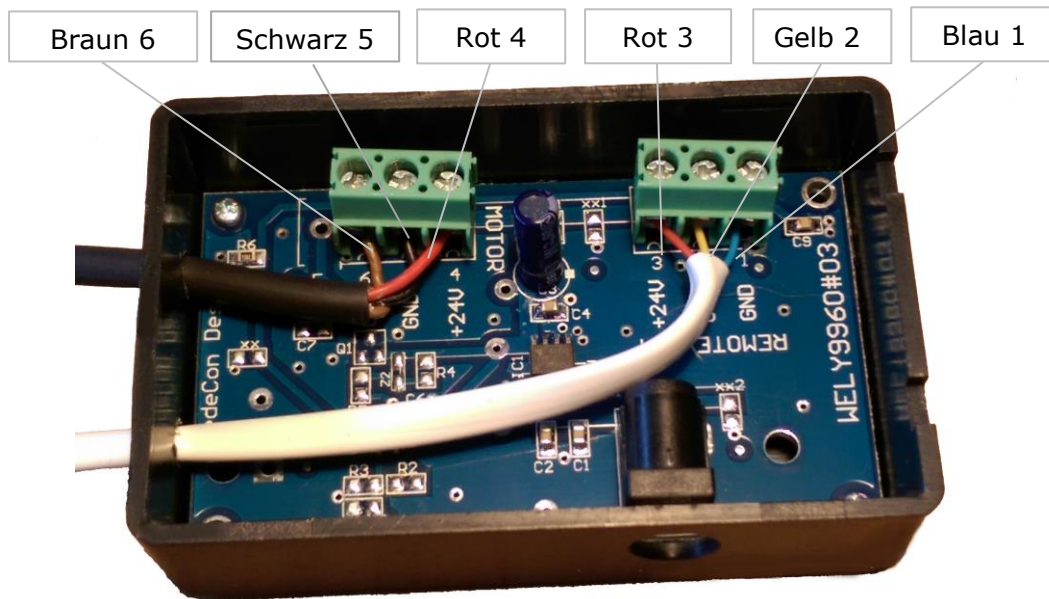
Der Deckel des Kontrollkastens wird geöffnet und das schwarze Motorkabel wird durch das Loch an der Seite des Kastens geführt, so wie es auf der Grafik veranschaulicht wird. Befestigen Sie die Kabel wie unten beschrieben:

#### Aduro DraftOptimizer in **schwarz** mit schwarzem Kabel

- Rotes Kabel in Anschlussklemme Nr. 4 (24V+)
- Schwarzes Kabel in Anschlussklemme Nr. 5 (GND)
- Braunes Kabel in Anschlussklemme Nr. 6 (CTRL)

#### Aduro DraftOptimizer in **poliertem Stahl** mit grauem Kabel

- Grünes Kabel in Anschlussklemme Nr. 4
- Weißes Kabel in Anschlussklemme Nr. 5
- Braunes Kabel in Anschlussklemme Nr. 6



Befestigung der Kontrollkabel am Kontrollkasten:

Führen Sie das weiße Kontrollkabel durch das zweite Loch, an der anderen Seite des Kontrollkastens und befestigen Sie die Kabel wie unten beschrieben:

- Blaues Kabel in Anschlussklemme Nr. 1 (GND)
- Gelbes Kabel in Anschlussklemme Nr. 2 (CTRL)
- Rotes Kabel in Anschlussklemme Nr. 3 (24V+)

Befestigung des Geschwindigkeitsregulators:

Das weiße Kontrollkabel wird in den Dachboden und durch den Boden an die gewünschte Position des Geschwindigkeitsregulators geführt. Hierfür kann das Kabel an der Schornsteinmündung angesetzt werden und an der Wand entlang zum Kaminofen geführt werden.

Das weiße Kontrollkabel wird am Geschwindigkeitsregulator befestigt, indem die Rückseite des Geschwindigkeitsregulators entfernt wird und die Kabel, wie in der Grafik gezeigt, befestigt werden.

- Rotes Kabel in Anschlussklemme Nr. 1 (24V+)
- Gelbes Kabel in Anschlussklemme Nr. 2 (CTRL)
- Blaues Kabel in Anschlussklemme Nr. 3 (GND)



Das weiße Kontrollkabel wird in dem vorgesehenen Kabelschlitz platziert, bevor die Rückseite des Geschwindigkeitsregulators wieder befestigt wird. Danach kann der Geschwindigkeitsregulator mit doppelseitigem Klebeband oder Schrauben an der Wand befestigt werden.

**Wichtig: Beachten Sie, dass der Geschwindigkeitsregulator nicht draußen befestigt werden sollte**



### Stromversorgung:

Verbinden Sie zuletzt das Kabel für die Stromversorgung mit der Kontrollbox und danach mit einer angestellten Mehrfachsteckdose. Der Aduro DraftOptimizer kann nun verwendet werden.

**Wichtig! Die Stromversorgung sollte immer an Strom angeschlossen sein – auch in Sommer,** und sollte nicht an Orten platziert werden, wo sie in den Kontakt mit Wasser, Spritzern, Feuchtigkeit oder Temperaturen über 50°C gelangen könnte. Die Stromversorgung sollte so platziert werden, dass sie belüftet wird. Wenn sie draußen angebracht wird, sollte sie im Schatten platziert werden und in einer wasserdichten IP 54 Installationsbox untergebracht werden.

### Auswechseln des Motorkabels:

Wenn es nötig sein sollte, das schwarze Motorkabel zu verlängern, sollte das Kabel idealerweise ausgetauscht werden, um Verbindungsstücke zu vermeiden.

Werkzeug: 2er Kreuzschlitz und ein 7er Aufsteckschraubenschlüssel



#### **1. Installation des Toprings / Aufsatzes:**

Der Aufsatz wird abmontiert, indem die zwei Sternschrauben unterhalb des Aufsatzes entfernt werden.

**Sternschraube**

#### **2. Demontage der Kühleinheit:**

Das schwarze Motorkabel wird aus dem unterhalb befindlichen Kabelhalter gezogen und die Kühleinheit wird vorsichtig von der Einheit entfernt. **WICHTIG:** Achten Sie darauf, dass sich die Befestigungsarme nicht abklappen.



#### **3. Demontage des Aufsatzes der Kühleinheit:**

Die vier Schraubenmutter, welche den Aufsatz an der Kühleinheit befestigen, werden abgeschraubt. Nun können der Aufsatz und die Kühlrohre vorsichtig von der Einheit gehoben werden. Denken Sie daran, das schwarze Kabel mitzuführen, wenn der Aufsatz entfernt wird.

#### 4. Entfernen der Kabel aus den Anschlussklemmen:

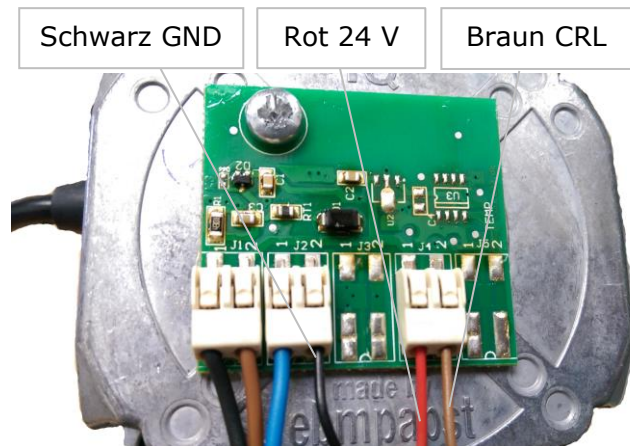
Drücken Sie vorsichtig mit einem Kugelschreiber oder einem ähnlichen Werkzeug auf den Halter / Verschluss der Anschlussklemme. Gleichzeitig ziehen Sie das Kabel vorsichtig aus der Anschlussklemme. Danach können Sie das ganze Kabel aus dem Kühlrohr ziehen und daraufhin das neue Kabel einführen. Ziehen Sie das Kabel so weit durch, dass Ihnen eine angemessene Kabellänge zur Verfügung steht.

#### 5. Montage der Kabel in den Anschlussklemmen:

Isolieren Sie das Kabel auf einer Länge von ca. 5 cm ab. Danach sollten Sie bei jedem Kabel ca. 5mm an jedem Ende abisolieren. Das Metall der Kabel wird ein paar Mal gedreht, sodass die gedrehten Enden spitz und gleichmäßig werden. Die Kabel werden in den Anschlussklemmen befestigt, indem die Halter / Verschlüsse der Anschlussklemmen gedrückt werden und gleichzeitig die Enden der Kabel in die Anschlussklemme eingeführt werden (siehe Grafik).

Achten Sie darauf, dass das Kabel durch die Länge der gesamten Anschlussklemme geführt ist, bevor Sie den Halter / Verschluss wieder loslassen.

Die Kühleinheit ist nun vollständig und die Teile werden in umgekehrter Reihenfolge montiert.



## 2.9 Wartung und Fehlerbehebung

### 2.9.1 Schema zur Fehlerbehebung

Problem	Ursache	Überprüfen
<i>Aduro DraftOptimizer arbeitet nicht</i>	<p>Er bezieht keinen Strom</p> <p>Die Rotation wird behindert</p> <p>unbekannt</p>	<p>Ist die Mehrfachsteckdose an und funktionstüchtig? Ist der Stecker eingesteckt? Fließt Strom in der Stromversorgung? Ist die Stromversorgung intakt (leuchten die Dioden)? Sind alle Kabel korrekt verbunden? Ist ein Kabel defekt?</p> <p>Ist viel Ruß in der Einheit vorhanden? Sind Fremdkörper zu finden (Vögel, Zweige)?</p> <p>Kontaktieren Sie Ihren Händler</p>
<i>Der Aduro DraftOptimizer arbeitet, jedoch nicht exakt genug</i>	<p>Das Ventilationssystem ist nicht fest genug</p> <p>Unterdruck im Haus</p> <p>Feuerstelle (Kamineinsatz / Kaminofen) ist zu groß</p>	<p>Sind Rauchrohre, Verbindungen, Schornstein und Reinigungsluken fest?</p> <p>Funktioniert das Belüftungssystem im Haus? (Dunstabzugshaube, Belüftungssystem im Bad, hat draußen ein Witterungswechsel stattgefunden)</p> <p>Liegt der Betriebsbereich Ihres Kaminofens über 15 kW? Handelt es sich um eine offene Feuerstelle?</p>
<i>Der Aduro DraftOptimizer ist defekt</i>	Defekte Teile müssen ausgetauscht werden	<p>Teile, die einfach ausgetauscht werden können: Kühleinheit inklusive Motor Achsen(Flügel) Geschwindigkeitsregulator Propeller</p>

## 2.9.2 Wartung

Wenn der Aduro DraftOptimizer regelmäßig eingesetzt wird, sollten die Abstände seiner Wartung der Wartung Ihres Schornsteins entsprechen. In jedem Fall sollte mindestens einmal im Jahr eine Wartung vorgenommen werden.

**Wichtig! Bevor Sie mit der Reinigung beginnen, unterbrechen Sie die Stromversorgung.**

Der Aufsatz sollte während der Reinigung abmontiert sein und der Aduro DraftOptimizer sollte von Innen sorgfältig gereinigt werden. Die Achsen sollten vorsichtig gesäubert und bei Bedarf ausgetauscht werden. Das Sicherheitsnetz sollte von Ruß und Dreck befreit werden.

## 2.10 EU Konformitätserklärung

folgender Hersteller:

Hersteller:	BlueChimney ApS
Adresse:	Snerlevej 14, 4180 Sorø, DK

erklärt hiermit, dass das Produkt

Produktname:	Aduro DraftOptimizer
Produkttyp:	AD2EU01

den folgenden EU Konformitätsrichtlinien entspricht

Quelle der Richtlinie	Richtlinie
2006/42/EF	Maschinenrichtlinie
2004/108/EF	EMC-Richtlinie
2011/65/EF	ROHS-Richtlinie

Die folgenden Standards zur Sicherstellung der Konformität wurden angewendet

Standard Richtlinien	Standart
DS/EN ISO 12100:2011	Maschinensicherheit – Generelle Konstruktionsprinzipien – Risikoerfassung und Risikovermeidung
DS/ISO/TR 14121-2:2012	Maschinensicherheit – Risikoerfassung - Teil 2: Praktische Leitlinie und Methodenbeispiele
DS/EN 60204-1:2006	Maschinensicherheit – Elektronische Ausstattung von Maschinen - Teil 1: Generelle Voraussetzungen
DS/EN ISO 13857:2008	Maschinensicherheit – Sicherheitsabstände, um Hände, Arme, Beine und Füße vor dem Kontakt mit gefährlichen Bereichen zu schützen

Datum: 4. September 2015 Ort: Sorø

Name:   
Morten A.N. Bjørklund, Direktor

### 3.0 Product information

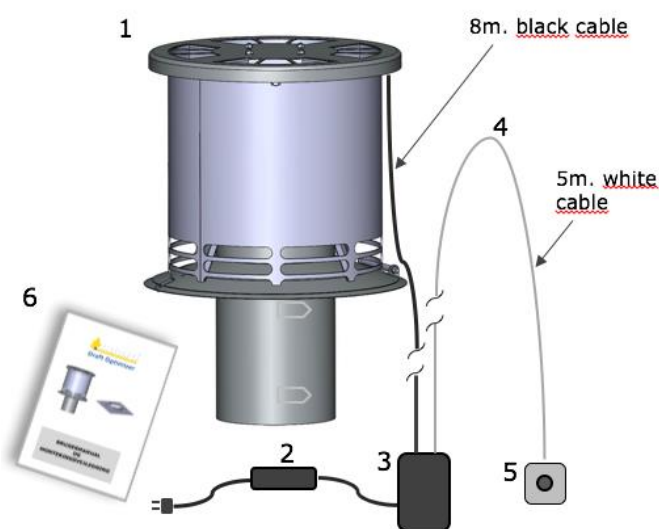
Aduro DraftOptimizer is a new smoke extractor and smoke diluter for wood burning stoves and closed fireplace inserts with a total efficiency of up to 15 kilowatts.

Aduro DraftOptimizer creates a natural draught in the chimney by extracting the air up through the chimney and then diluting it. This ensures a good draught in the chimney irrespective of the weather conditions. This also improves combustion, makes it easier to light the fire and causes less smoke in the living room when lighting the fire. Outside, smell and smoke are reduced as the smoke is diluted up to 25 times.

The smoke extractor makes almost no sound and is powered by a 24 VDC low voltage EC engine of high quality. You are allowed to install the DraftOptimizer yourself because the smoke extractor does not require earth connection. Just connect it to an existing socket outlet. Aduro DraftOptimizer can be installed on all round vents with an inside diameter of between Ø146-200 mm. For a square shaped brick chimney up to 240x240 in mm, it is possible to get a square shaped connector.

### 3.1 Contents

1. Aduro DraftOptimizer, along with 8 metres of black engine cable. Including connector for round vent (Ø146-200 mm)
2. Power supply w/ net cable
3. Control box
4. 5 metres of white control cable
5. Continuously variable speed adjustment
6. User manual and installation guide



### 3.2 Use

Aduro DraftOptimizer can be used for chimneys where a steady natural draught is wanted.

Before lighting a fire in the fireplace, Aduro DraftOptimizer must be started on full speed. When the logs burn, the air supply and speed of Aduro DraftOptimizer should be adjusted until bright and calm flames appear in the fireplace.

A switched off Aduro DraftOptimizer will not prevent the natural draught in the chimney. However, it is recommended to always let Aduro DraftOptimizer run at minimum speed while the fireplace is in use. This ensures that smoke always disappears through the venting system and does not escape into the house.

### 3.3 Function

Aduro DraftOptimizer has been constructed to have a long life span and it can withstand high temperatures (of up to 500°C). When burning wood, the temperature often exceeds 350°C.

Aduro DraftOptimizer *lifts* the draught 12 pascal in a natural way. This method resembles the natural draught in a good chimney. The speed adjustment ensures that it is always possible to obtain good combustion.

Aduro DraftOptimizer dilutes the smoke up to 25 times and fans out the diluted smoke. This way, a unique dilution and diffusion effect is obtained.

Aduro DraftOptimizer is an open unit and when you light the fire correctly, there is no risk of smoke poisoning or obstruction.

Aduro DraftOptimizer has automatic built-in safety, protection and maintenance functions which start the fan when the temperature exceeds 35°C. This protects the engine if you forget to switch on Aduro DraftOptimizer. On warm summer days, Aduro DraftOptimizer can start automatically to maintain the bearings and cool the engine (maintenance function).

**IMPORTANT!** Aduro DraftOptimizer does not rectify problems of an incorrectly lit fire, problems caused by badly functioning and wrongfully dimensioned fireplaces, wrong or moist fuel and bad stoking habits. Damages to Aduro DraftOptimizer as a result of these are not covered by the warranty.

### 3.4 Chimney sweeping

Cleaning of the chimney can be done while the Aduro DraftOptimizer is running.

**When cleaning the chimney from the top**, the opening of the Aduro DraftOptimizer can be handled with one hand. The fastener is turned to the side, and the Aduro DraftOptimizer is lightly tipped back so the chain tightens. From here, there is easy and unhindered access so the chimney can be cleaned.

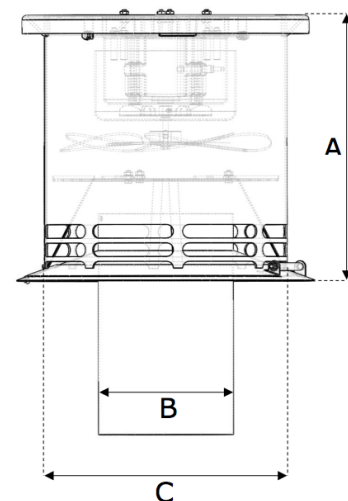
**When cleaning from the bottom of the chimney**, the cleaning brush should be led up all the way until it hits the hotplate which withstands heavy mechanical pressure from the chimney sweep's cleaning tools. This way the chimney sweep ensures that the chimney is always cleaned all the way to the top.

### 3.5 Warranty

Aduro DraftOptimizer is covered by national rules of warranty and complaint from the date of purchase. In case of complaint, the following should be sent to Aduro A/S, [info@aduro.dk](mailto:info@aduro.dk): description of problem including photos if possible, production number and a copy of the receipt. The production number can be noted down here.

### 3.6 Specifications and dimensions

Model	Aduro DraftOptimizer
Engine type	EC - IQ <sup>2</sup> 3620 GreenTech
Voltage	24 VDC
Revolutions	400-1.300 RPM
Amperage	1,3 A
Power consumption	1,8 W - 22 W
Weight	6,8 kg
Measurements	A: 280 mm
	B: Ø 146 mm
	C: Ø 265 mm
Max operation temperature	500°C
Automatic engine protection	35°C
Material	AISI 304
Material: propeller and	Aluminium



---

### 3.7 Installation

Aduro DraftOptimizer should be placed in the middle of the vent on top of the chimney. If you have a chimney cap, it must be removed because the smoke extractor works as a rain cap. National rules of movements on roofs must be followed.

Aduro DraftOptimizer is secured the following way:

#### Round vent hole:

When the vent hole is round(Ø146-200 mm), the round flange is lowered into the hole. To ensure the flange is firmly fixed, the 6 arms are bent outwards on the lowering pipe. They must be bent so much outwards that they fit the inner dimension of the chimney and are firmly fixed.

#### Square vent hole up to 240x240 mm (brick chimney):

When the vent hole is square shaped, it is necessary to replace the enclosed round flange with a square shaped flange made for brick chimneys (must be bought separately).



#### Installation of square shaped flange on brick chimney:

First, dismantle the round flange which is part of the Aduro DraftOptimizer by loosening the black engine cable from the cable holder. Turn the fastener and open the unit by tipping Aduro DraftOptimizer backwards. Open the lowest link on the safety chain and release the chain link from the opening in the pipe. Close the unit without turning the fastener into the locked position. Loosen the hinge bolt by unscrewing the lock nut and pulling out the hinge bolt from the hinge eyes. The Aduro DraftOptimizer unit can now be lifted off of the round flange and be put on the flange for the brick chimney. Mount the long hinge bolt in the hinge eyes and mount the lock nut on the bolt. Fasten the distance chain in the opening in the pipe of the flange and close the chain.

Close the Aduro DraftOptimizer unit and turn the fastener so the Aduro DraftOptimizer unit is locked to the flange. Place the sealing mat above the chimney opening. Mount the flange on the concrete cover.

### 3.8 Electrical connection

**Important! The Aduro DraftOptimizer power supply should always be connected to constant current.**

Aduro DraftOptimizer is powered by a 24 VDC low voltage EC-engine and requires no ground connection. You are allowed to install the Aduro DraftOptimizer yourself by connecting it to an existing socket outlet. National rules of movement on roofs must be followed.

Run the engine cable down along the chimney through the flashing or through the roof and down into the attic where there is access to power. The cable should be fastened to the chimney. **IMPORTANT! Make sure that 0.5 m of cable can be pulled loose so the unit can be removed from the chimney for service at a later time.** If the control box and the power supply are installed outside in open space, the parts must be placed in a waterproof installation box with at least an IP 54 protection.

#### Installation of engine cable for control box:

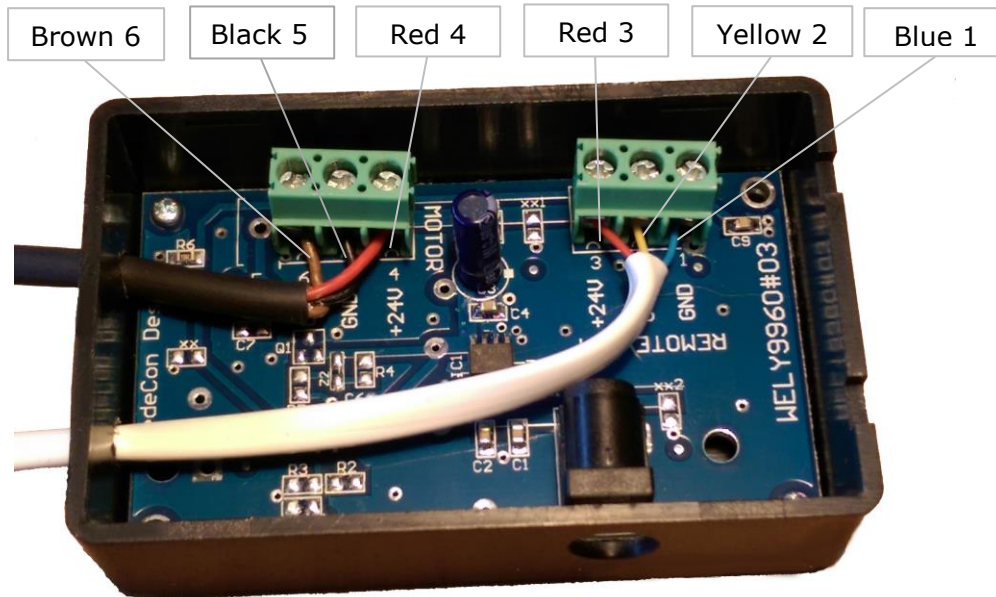
Open the lid of the control box and put the black engine cable through the opening in the side of the box as shown in the photo. Mount the cords as described below:

#### Aduro DraftOptimizer in **black** with black cable

- Red cord in no. 4 terminal (24V+)
- Black cord in no. 5 terminal (GND)
- Brown cord in no. 6 terminal (CTRL)

Aduro DraftOptimizer in steel with grey cable

- Green cord in no. 4 terminal
- White cord in no. 5 terminal
- Brown cord in no. 6 terminal



Mounting of control cable to control box:

Put the white control cable through the other opening in the side of the control box and mount the cords as described below:

- Blue cord in no. 1 terminal (GND)
- Yellow cord in no. 2 terminal (CTRL)
- Red cord in no. 3 terminal (24V+)

Mounting of speed regulator:

The white control cable is run through the loft and through the floor to the wanted location for the speed regulator. This can be done through the chimney's loft collar/top and down along the wall to the wood burning stove.

The white control cable is mounted on the speed regulator by removing the back of the speed regulator and mounting the cords as described below:

- Red cord in no. 1 terminal (24V+)
- Yellow cord in no. 2 terminal (CTRL)
- Blue cord in no. 3 terminal (GND)

The white control cable is placed in the cable slit before the back is clicked back on. The speed regulator can then be mounted on the wall with self-adhesive tape or screws.

**Note: The speed regulator cannot be mounted outside.**





Power supply:

Finally, put the plug from the power supply in the control box, and connect the power supply to a switched-on socket outlet. Now, the Aduro DraftOptimizer is ready for use.

**Important! The power supply should always be connected to constant current – also in the summer period** - and cannot be placed where there is a risk of water, splashes, moisture or temperatures above 50 °C. The power supply must be placed so it's freely ventilated. If placed outside, the power supply and the control box have to be in shade and in a waterproof IP 54 installation box.

Changing the engine cable:

If it becomes necessary to extend the black engine cable, it is recommended to replace the whole cable so joints are avoided.

Tools: Cross-point screwdriver size 2 and a socket spanner size 7 mm.



**1. Installation of top ring:**

The top is dismantled by removing the two Philip screws underneath the top ring on either side of the unit.

**Philip screw**

**2. Dismantling of cooling unit:**

The black engine cable is pulled loose from the cable holder underneath, and the whole cooling unit is lightly removed from the unit. **IMPORTANT:** Be very careful that the impeller wings don't fold.



**3. Dismantling of cooling top:**

The four lock nuts which fasten the cooling top to the cooling house are dismantled and removed. Now, the cooling top with the cooling pipes can be lightly removed.

Remember to let the black cable slide along with it when you remove the cooling top.

---

#### 4. Removing the cords from terminal:

Press the terminal holders lightly with a pen or the like, and at the same time lightly pull the cords from the terminals.

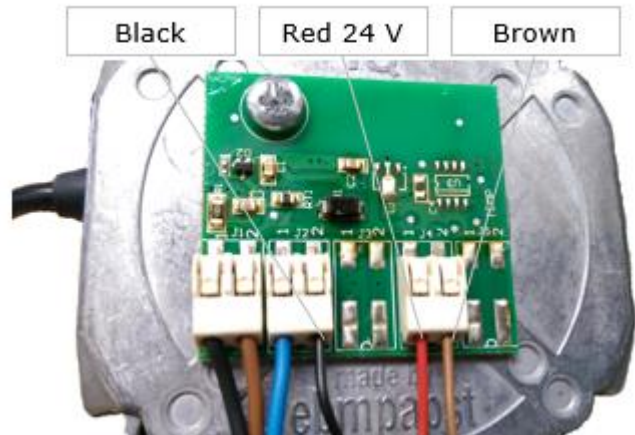
After this, pull the whole cable out of the cooling pipe and run the new cable into the cooling pipe. Pull the cable through so there is a good length of cable to work with.

#### 5. Mounting of cords in terminal:

Strip the cable approx. 5 cm. Then strip each of the end of the cords approx. 5 mm. The metal wires are twisted/turned a few times so that the twisted ends become straighter and firmer.

The cords are fastened to the terminals by pressing the terminal holders and at the same time pushing the ends of the cords into the terminals. See illustration.

Make sure that the cord is pushed all the way into the terminal opening before you let go of the terminal holder.



The cooling unit is assembled and the parts are mounted in reverse order.

### 3.9 Maintenance and troubleshooting

#### 3.9.1 Troubleshooting plan

Problem	Cause	Check
<i>Aduro DraftOptimizer is not running.</i>	It needs current  Something prevents it from rotating  Don't know	Is the socket outlet switched on and does it function? Is the plug in the socket outlet? Is there current to the power supply? Is the power supply intact (light in the diode)? Have all the cords been mounted correctly? Are the cables defective?  Is there a lot of soot in the unit? Are there any foreign bodies (birds, branches)?  Contact dealer
<i>Aduro DraftOptimizer runs but does not extract enough.</i>	The ventilation system is not tight  Low pressure in the house  The fireplace is too big	Are smoke pipes, connections, chimney and cleaning hatches tight?  Does the exhaustion in the house work? (Cooker hood, exhaustion from bathroom, tvangsstyret luftskifte?)  Is the efficiency of the fireplace more than 15 kW? Is the fireplace an open fireplace?
<i>Aduro DraftOptimizer is defect</i>	Defect parts must be replaced	Parts that are easily replaced: Cooling house with engine Axial wing Engine print Control box print Speed regulator Propeller

#### 3.9.2 Maintenance

When used regularly, the Aduro DraftOptimizer needs maintenance corresponding to the periodical chimney sweep visits. However, at least once a year the Aduro DraftOptimizer should be cleaned thoroughly by an expert.

**IMPORTANT! Disconnect the power from unit before you start cleaning.**

When cleaning, the top ring should be dismantled and the Aduro DraftOptimizer cleaned thoroughly on the inside. The axial wing should be carefully cleaned to remove soot or it can be replaced. The safety net must be cleaned from soot and dirt.

### 3.10 EC Declaration of Conformity

The following manufacturer

Manufacturer:	BlueChimney ApS
Address:	Snerlevej 14, 4180 Sorø, DK

Herewith declares that the product

Product name:	Aduro DraftOptimizer
Product type:	AD2EU01

is in conformity with the following EC directive(s)

Directive reference	Directive
2006/42/EC	Machinery Directive
2004/108/EC	EMC Directive
2011/65/EU	ROHS Directive

The following standards have been applied to ensure conformity with directive(s)

Standard reference	Standard
DS/EN ISO 12100:2011	Machine safety – General principles of construction – risk assessment and risk reduction
DS/ISO/TR 14121-2:2012	Machine safety – risk assessment – Part 2: Practical guidance and examples of methods
DS/EN 60204-1:2006	Machine safety – Electrical equipment in machines – Part 1: General requirements
DS/EN ISO 13857:2008	Machine safety – safety distances to prevent hands, arms, legs and feet from contact with danger areas

Date: September 4 2015 Place: Sorø, Denmark

Name:   
Morten A.N. Bjørklund, CEO

#### 4.0 Présentation de Produit

L'Aduro DraftOptimizer est un nouveau type d'aspirateur de fumées qui fonctionne pour les poêles à bois et les inserts à foyer fermé d'une puissance allant jusqu'à 15 kW.

Aduro DraftOptimizer va extraire la fumée en aidant le tirage naturel du conduit. On obtiendra ainsi un meilleur tirage quel que soient les conditions météorologiques. Il permet également d'améliorer la combustion, de faciliter l'allumage du feu et de réduire considérablement la formation de fumée dans la pièce où se situe le poêle pendant le processus d'allumage. Enfin, il permet de diluer la fumée à l'extérieur. L'odeur de fumée et la fumée sont ainsi réduites, parce qu'elles seront diluées jusqu'à 25 fois dans l'atmosphère.

Aduro DraftOptimizer peut être installé sur des conduits métalliques ayant un diamètre intérieur compris entre Ø146 et 200 mm. Dans le cas de souche de cheminée maçonnées en brique ou en bois, de forme carrée mesurant jusqu'à 240 x 240mm, il est possible d'obtenir une bride d'adaptation carrée.

L'aspirateur de fumées est très silencieux et fonctionne grâce à un moteur très qualitatif, à courant continu en très basse tension 24 DC.

Le DraftOptimizer peut s'installer facilement par un particulier et ne nécessite pas obligatoirement de faire appel à un professionnel pour le branchement électrique. Le raccordement électrique de l'aspirateur de fumées ne requiert pas de mise à la terre. Il suffit de le connecter simplement à une prise de courant domestique.

En cas de coupure électrique, l'Aduro DraftOptimizer ne modifie pas le tirage naturel du conduit de fumée. L'appareil à bois peut donc fonctionner sans problème, la perte de pression étant inférieure à 1 Pa.

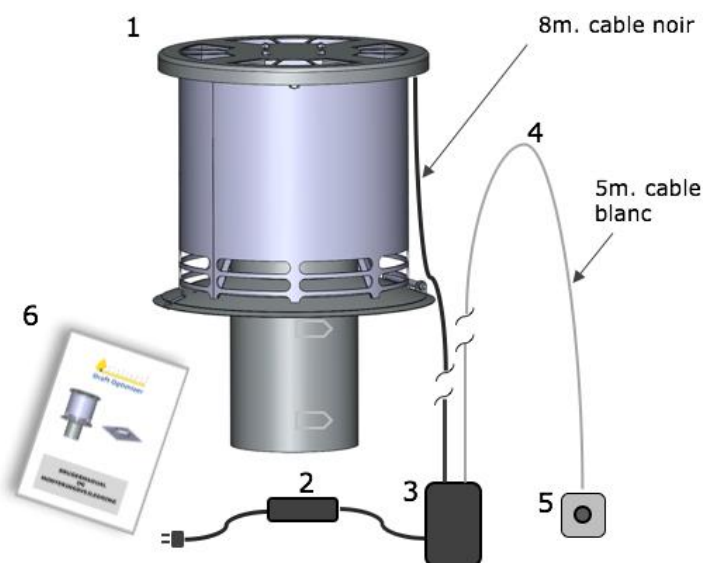
Le corps de l'Aduro DraftOptimizer résiste très bien à la corrosion des fumées et de l'atmosphère, puisqu'il est composé soit d'acier inoxydable, soit d'aluminium.

En cas de feu de cheminée, l'examen de l'appareil Aduro DraftOptimizer doit être réalisé par un spécialiste pour valider sa réutilisation. Il y a de fortes présomptions pour que l'appareil soit entièrement à changer.

#### Il faudra toutefois respecter les règles de sécurité en matière de protection sur les travaux en hauteur et les branchements électriques

##### 4.1 Contenu

1. Aduro L'Aduro DraftOptimizer, fourni avec un câble moteur noir de 8 mètres et une bride pour les sorties de toit circulaires (Ø146-200 mm).
2. Un câble d'alimentation avec transformateur 24 volts
3. Un boîtier de contrôle électronique
4. Un câble de contrôle blanc de 5 mètres
5. Un régulateur de vitesse d'aspiration
6. Un manuel d'installation et d'utilisation



---

## 4.2 Principe de fonctionnement

L'Aduro DraftOptimizer a été conçu pour avoir une durée de vie importante et pouvoir supporter des températures élevées (allant jusqu'à 500°C).

L'Aduro DraftOptimizer maintient une dépression d'environ 12 Pa comme nécessaire dans un conduit de fumée avec un tirage naturel pour un bon fonctionnement des appareils à bois. La facilité et de réglage de la vitesse d'aspiration permet de toujours d'assurer une bonne combustion.

D'autre part, l'Aduro DraftOptimizer dilue la fumée jusqu'à 25 fois dans l'atmosphère. Ainsi, les odeurs de fumée dans l'environnement de l'habitat sont réduits grâce à cet effet unique de dilution et de dispersion.

L'Aduro DraftOptimizer a aussi une fonction de protection intégrée qui fait démarrer automatiquement le ventilateur lorsque la température dépasse les 35°C. Cela permet de protéger le moteur au cas où vous oublieriez d'allumer l'Aduro DraftOptimizer.

De même, pendant les journées chaudes d'été, l'Aduro DraftOptimizer peut démarrer automatiquement afin de préserver les paliers et de refroidir le moteur.

### ATTENTION !

**L'Aduro DraftOptimizer ne résout pas les problèmes** liés à un mauvais allumage du feu, à un mauvais fonctionnement ou à son mauvais dimensionnement, à l'utilisation de combustibles inadaptés, humides ou mal stockés.

Les dommages causés par ces raisons (ou d'autres, la liste étant non exhaustive) à l'Aduro DraftOptimizer ne sont pas couverts par la garantie.

**De même, la mise en place d'un Aduro DraftOptimizer ne pourrait en aucun cas remettre une installation hors normes en conformité.**

Il convient donc de bien vérifier que l'installation existante répond bien aux normes DTU 24.1, avec notamment :

- Un conduit de fumée installé dans les règles de l'art, et conforme.
- Une amenée d'air de l'extérieur dans la pièce où se trouve l'appareil et à proximité

## 4.3 Utilisation de l'appareil

L'Aduro DraftOptimizer peut être utilisé sur les conduits nécessitant un tirage stable et naturel.

Avant d'allumer le feu dans l'appareil, l'Aduro DraftOptimizer doit fonctionner à vitesse maximale. Dès que la combustion est bonne et que les bûches brûlent correctement, la vitesse d'aspiration de l'Aduro DraftOptimizer doit être ajustée jusqu'à ce que des flammes colorées et stables apparaissent dans le foyer.

Il est recommandé de toujours laisser l'Aduro DraftOptimizer fonctionner à vitesse minimale pendant tout le temps où le foyer est utilisé. Cela assurera que la fumée soit toujours aspirée par le dispositif de ventilation et ne se répande pas dans la maison.

Même si l'Aduro DraftOptimizer ne tourne pas, l'installation sera toujours opérationnelle puisque rien n'empêchera pas le tirage naturel du conduit.

## 4.4 Ramonage du conduit

Le ramonage et débistrage d'un conduit de fumée étant obligatoire, deux fois par an, Le nettoyage du conduit équipé d'un Aduro DraftOptimizer se fait de manière très simple et sans outillage.

**Lorsque le conduit est nettoyé par le haut**, l'Aduro DraftOptimizer va être déplacé pour dégager l'accès au conduit.

Le crochet de blocage est libéré sur le côté et l'Aduro DraftOptimizer est basculé vers l'arrière. Un câble de sécurité le retient dans cette position, le temps de nettoyage du conduit. Une fois le

ramonage terminé, il suffit de rebasculer l'aspirateur et de le remettre dans sa position initiale, puis de bloquer l'ensemble avec son crochet.

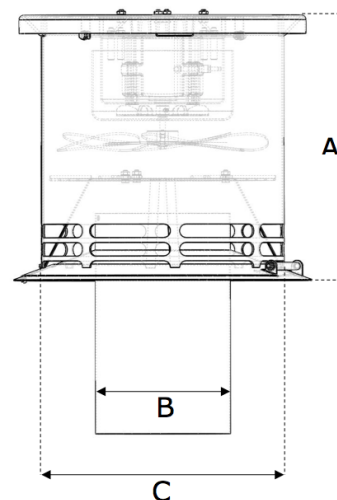
**Si le conduit est nettoyé par le bas**, le hérisson de nettoyage pourra être glissé le long du conduit jusqu'à ce qu'il touche la plaque de protection qui peut supporter une forte pression mécanique exercée éventuellement par les outils de nettoyage du ramoneur. De cette façon, le ramoneur s'assure que le conduit a été nettoyé jusqu'au sommet. Cependant, il faudra s'assurer aussi du nettoyage complet de L'Aduro DraftOptimizer avec des outils adéquats.

#### 4.5 Garantie

L'Aduro DraftOptimizer est garanti, selon les règles nationales de garantie et de réclamations en vigueur et à compter de la date d'achat. En cas de réclamation, celle-ci doit être envoyée à Aduro A/S à l'adresse suivante : [info.france@aduro.dk](mailto:info.france@aduro.dk) incluant une description du problème, ainsi que le numéro de production et une copie du ticket d'achat, des photos peuvent être jointes. Le numéro de production peut être noté ici :

#### 4.6 Spécifications et dimensions

Modèle	Aduro DraftOptimizer
Type de moteur	EC - IQ <sup>2</sup> 3620 GreenTech
Tension	24 VDC
Vitesse de rotation	400-1.300 tr/mn
Intensité	1,3 A
Consommation	1,8 W - 22 W
Poids	6,8 kg
Dimensions	A: 280 mm
	B: Ø 146 mm
	C: Ø 265 mm
Température max. supportée	500°C
Protection automatique du moteur	35°C
Matériau	AISI 304L
Matériau : hélices et adaptateur	Aluminium
Alimentation du transformateur	220-240 V - 50-60 Hz - 2,A
Perte de pression	< 1 Pa



#### 4.7 Installation

L'Aduro DraftOptimizer doit être placé, centré sur la sortie de toit. Il faudra s'assurer que le conduit soit en état, stable, et propre. S'il y a un chapeau de cheminée, celui-ci doit être enlevé parce que l'aspirateur de fumées a également cette fonction.

Les lois et la réglementation concernant les changements et interventions réalisés sur les toits doivent être respectés selon la législation en vigueur.

L'Aduro DraftOptimizer est installé de la manière suivante :

##### Sortie de toit de forme circulaire :

Lorsque la sortie de toit est circulaire et d'une section allant de 146 à 200 mm, le conduit tubulaire sous la bride circulaire doit être glissée dans le conduit de fumée ou le tubage . Les 6 griffes de fixation dans la partie tubulaire doivent être courbés vers l'extérieur pour fixer fermement la bride dans le conduit et s'ajuster aux dimensions intérieures du conduit.



**Sortie de toit de forme carrée :**

Pour des dimensions allant jusqu'à 240x240 mm (conduit maçonné), il faut remplacer la bride circulaire par une bride carrée adaptée au conduit en brique ou en boisseaux. (non comprise, vendue séparément).

**Installation de la bride de forme carrée sur un conduit en briques :**

Tout d'abord, il faut libérer le câble noir qui alimente le moteur et qui est agrafé le long du corps de l'Aduro DraftOptimizer.



Tourner le crochet de blocage et basculer l'Aduro DraftOptimizer vers l'arrière. Détacher le câble de sécurité en ouvrant un des maillon de la chaîne et enlever le de l'ouverture du conduit. Puis refermer l'appareil sans fermer l'attache.

Desserrer le boulon de la charnière en dévissant l'écrou de blocage puis enlever la vis charnière de son support. L'unité de l'Aduro DraftOptimizer peut maintenant être soulevée de la bride circulaire et placée sur la bride carré pour les conduits en brique. Remettre la vis charnière dans son support puis revisser l'écrou de blocage.



Remettre le câble de sécurité sur la bride et refermer les maillons de la chaîne. Remettre le câble noir d'alimentation du moteur dans son agrafe, le long du corps de l'Aduro DraftOptimizer.

Fermer le corps de l'Aduro DraftOptimizer et tourner le crochet de blocage afin que l'Aduro DraftOptimizer soit fixé sur la bride. Placez le joint hermétique au-dessus de l'ouverture du conduit. Montez la bride sur le sortie de toit en béton et fixer la solidement.

Si l'Aduro DraftOptimizer parait ne pas être fixé de façon suffisamment stable, dans le conduit de fumée, il conviendra à l'installateur de s'assurer de supports ou de fixations supplémentaires si nécessaires.

Les lois et la réglementation concernant les changements et interventions réalisés pour les travaux en hauteur doivent être respectés selon la législation en vigueur.





## 4.8 Connexions électriques

**Attention ! L'Aduro DraftOptimizer doit toujours être connecté au secteur et son transformateur alimenté en 220 v 50hz.** La réglementation électrique en vigueur doit être respectée.

L'Aduro DraftOptimizer fonctionne avec un moteur à courant continu à très basse tension (de 24 volt DC) qui ne requiert aucune mise à la terre.

L'Aduro DraftOptimizer peut être raccordé simplement par un particulier, en branchant le cordon électrique et son transformateur fourni avec l'appareil dans une prise de courant déjà existante.

### Installation à la sortie de toit:

Faire glisser le câble noir du moteur le long du conduit de fumée et de la sortie de toit.

Puis le faire passer à travers du solin ou de la toiture jusqu'à atteindre les combles ou la pièce avec un accès à une prise de courant. Protéger les passages du solin ou de la toiture de façon étanche à l'aide d'un joint étanche.

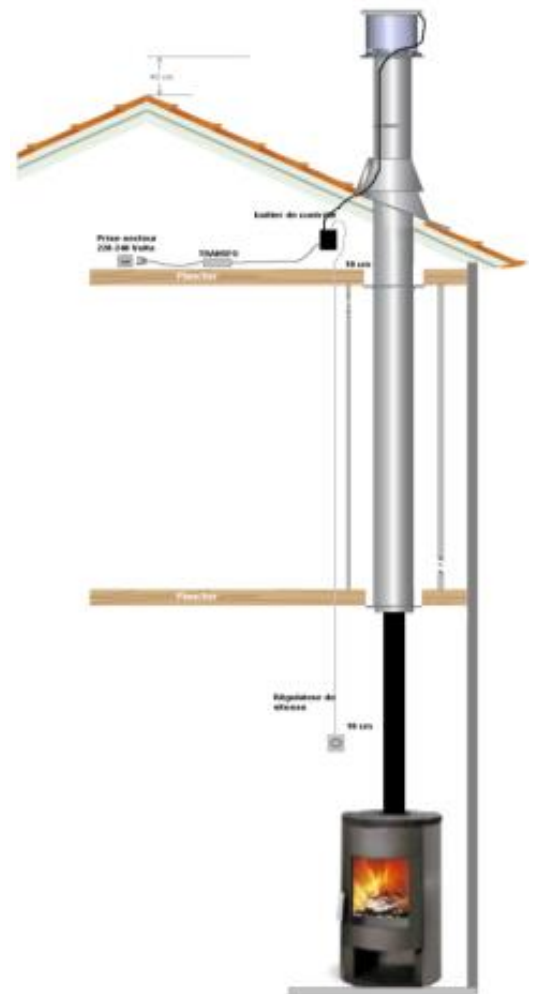
Le câble sera fixé au conduit de fumée uniquement sur la partie extérieure du conduit.

La très basse tension du courant utilisé (24 volts -1.3 A) est une protection contre les surtensions et les dangers pendant un feu de conduit de fumée.

S'assurer toutefois que l'alimentation électrique en 220- 240V est bien protégée par un dispositif de protection bipolaire de 2A.

**IMPORTANT ! S'assurer d'avoir 0,5 m de câble libre** pour les interventions de maintenance ou de ramonage et pour permettre le basculement de l'Aduro DraftOptimizer.

Si le boîtier de contrôle électronique et le câble d'alimentation électrique sont placés à l'extérieur dans un espace ouvert, ces éléments électriques doivent être placés dans un boîtier de raccordement étanche et ayant un indice de protection d'au minimum IP 54.



Branchement du câble noir du moteur dans le boîtier de contrôle :

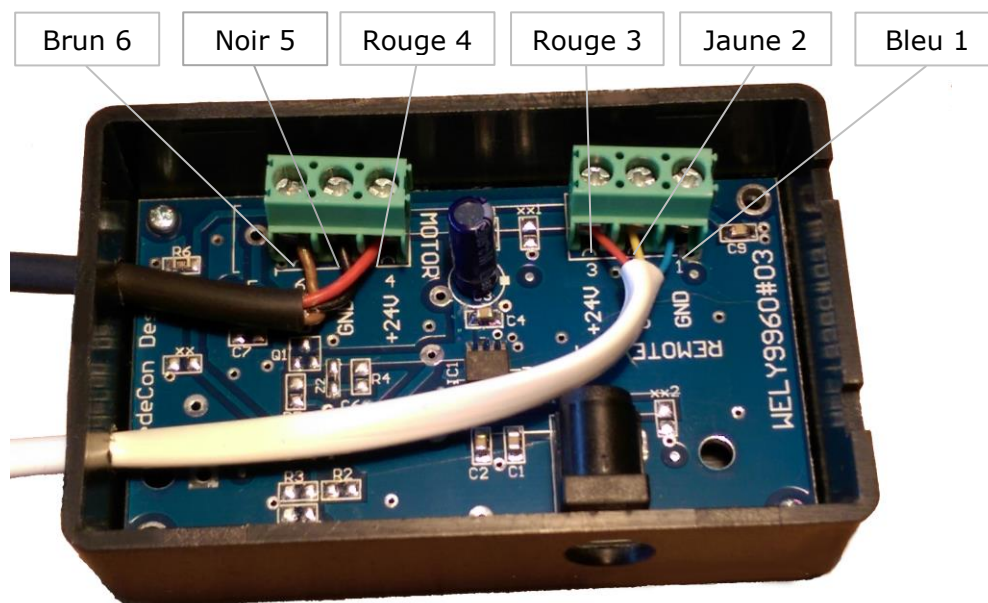
Ouvrir le couvercle du boîtier de contrôle et insérer le câble noir du moteur dans le perçage situé sur le côté du boîtier comme indiqué sur la photo. Monter les fils comme décrit ci-dessous :

Aduro DraftOptimizer noir avec câble noir

- Le fil rouge dans l'ouverture n°4 (24V+)
- Le fil noir dans l'ouverture n°5 (GND)
- Le fil brun dans l'ouverture n°6 (CTRL)

Aduro DraftOptimizer acier poli avec câble gris

- Le fil vert dans l'ouverture n°4
- Le fil blanc dans l'ouverture n°5
- Le fil brun dans l'ouverture n°6



Montage du câble de contrôle blanc dans le boîtier de contrôle :

Insérer le câble blanc de contrôle dans l'autre perçage se trouvant sur le côté du boîtier de contrôle et monter les fils comme décrit ci-dessous :

- Le fil bleu dans l'ouverture n°1 (GND)
- Le fil jaune dans l'ouverture n°2 (CTRL)
- Le fil rouge dans l'ouverture n°3 (24V+)
- Le fil brun coupé aux deux extrémités n'est pas utilisé

Montage du régulateur de vitesse :

Le câble de contrôle blanc doit passer, des combles ou de la pièce où se trouve le boîtier de contrôle jusqu'à l'emplacement voulu pour le régulateur de vitesse, généralement proche du poêle ou de l'insert. Il faut cependant éviter de descendre ce câble électrique le long du conduit de fumée ou des conduits de raccordement. Le placer donc dans une goulotte électrique placée à au moins 10 cm du conduit de fumée.



Pour brancher le câble de contrôle blanc dans le régulateur de vitesse, enlever l'arrière du boîtier du régulateur de vitesse et monter les fils comme décrit ci-dessous :

- Le fil rouge dans l'ouverture n°1 (24V+)
- Le fil jaune dans l'ouverture n°2 (CTRL)
- Le fil bleu dans l'ouverture n°3 (GND)

Le câble blanc de contrôle blanc doit être placé dans l'encoche prévue à cet effet avant que le couvercle du boîtier ne soit remis.

A la fin de cette opération, le régulateur de vitesse peut être fixé au mur à l'aide d'un adhésif double face ou de vis.

**Note : Le régulateur de vitesse ne peut pas être installé à l'extérieur.**

#### L'alimentation électrique :

Connectez le câble d'alimentation en sortie du transformateur par la fiche 24VDC dans le boîtier de contrôle .

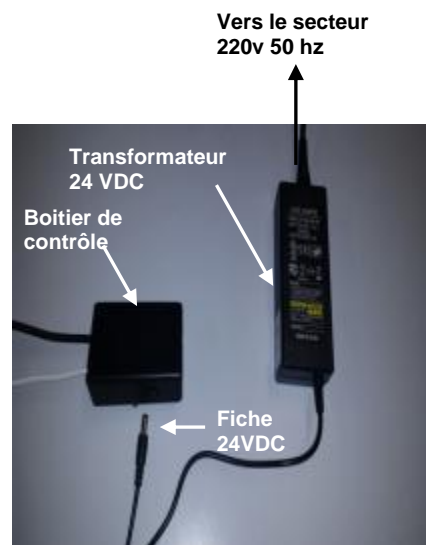
Branchez le cordon électrique dans la prise de courant du secteur 220V AC.

L'Aduro DraftOptimizer est prêt à être utilisé.

**Attention ! L'alimentation électrique du dispositif doit fonctionner en permanence, notamment en été afin de refroidir ce dernier si nécessaire.**

De plus, la partie transformateur et courant secteur 220 volt AC doivent toujours :

- Etre placé dans un endroit sec, sans aucun risque de contact avec de l'eau ou de l'humidité et dans des zones tempérées inférieures à 50 °C.
- Etre placé dans un endroit ventilé.
- Si placé à l'extérieur, les connections doivent toutes être mises dans un boîtier de raccordement étanche ayant un indice de protection de IP54.



#### 4.9 Changer le câble du moteur

S'il est nécessaire de rallonger le câble noir du moteur, il est recommandé de remplacer le câble en entier et d'éviter de faire des raccords.

Outils : Un tournevis cruciforme de taille PH2 et une clé à douille de 7 mm.

##### 1. Démontage de la platine grille supérieure :

La partie supérieure peut être démontée en enlevant les deux vis cruciformes PH2 sous l'anneau supérieur de chaque côté.

##### 2. Démontage de l'unité de refroidissement :

Le câble noir du moteur doit être libéré de son agrafe se trouvant en dessous.

L'unité de refroidissement peut ensuite être simplement soulevée et détachée.

**IMPORTANT :** Faire très attention à ce que les ailettes ne se plient pas.

##### 3. Démontage de la partie supérieure de l'unité de refroidissement :

Les 4 écrous de blocages qui fixent la partie supérieure de l'unité de refroidissement à celle-ci doivent être dévissés et enlevés.

(comme indiqué sur la photo)

Ainsi, le haut de l'unité de refroidissement avec ses canaux de refroidissement peut être délicatement soulevé.

Laisser le câble noir glisser avec la partie supérieure lorsque l'unité de refroidissement est déplacé.

##### 4. Retirer les fils du bornier du moteur :

Le bornier moteur est ainsi découvert.

Presser légèrement les boutons des bornes à l'aide d'un stylo ou d'un outil similaire et retirer en même temps et doucement uniquement les fils : noir (GND), rouge 24V) et brun, du bornier comme indiqué sur la photo.

Ensuite, retirer complètement le câble du canal de refroidissement au travers duquel il est inséré.

##### 5. Placer le nouveau câble moteur :

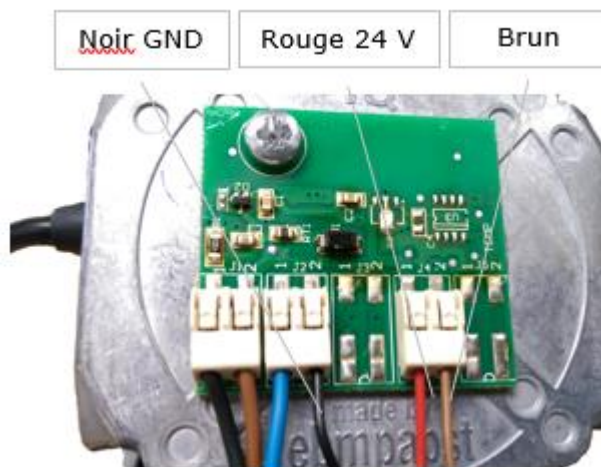
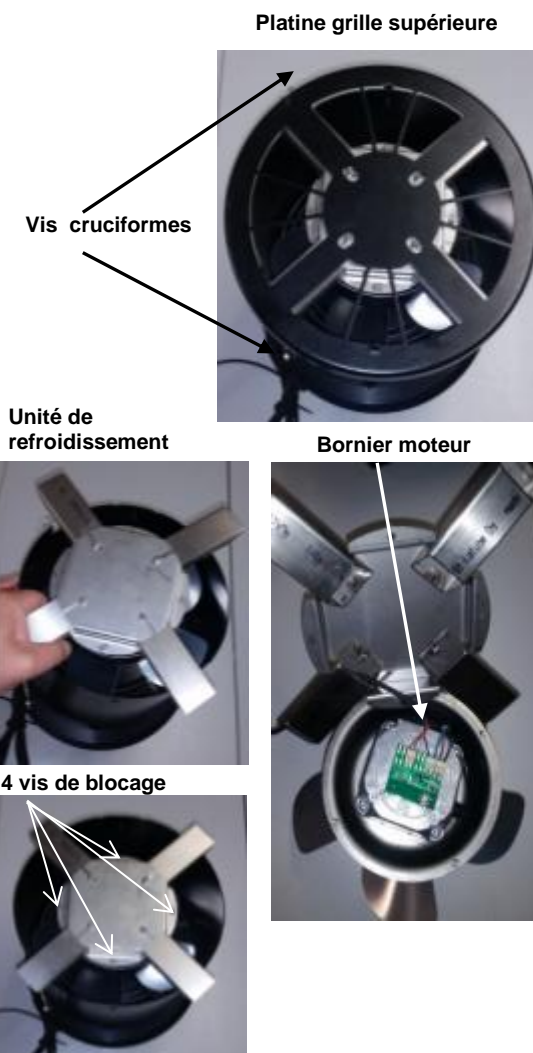
Faire glisser le nouveau câble dans le canal de refroidissement. Tirer le câble de telle manière à avoir assez de longueur pour travailler.

Dénuder le câble de 5 cm environ. Ensuite, dénuder chaque extrémité des fils de 5 mm environ. Torsader les fils en cuivre afin qu'ils soient plus solides et droits pour faciliter leur insertion dans le bornier.

Les fils doivent être reliés à leurs bornes en pressant les boutons et en insérant en même temps l'extrémité des fils dans les bornes.

Voir sur l'illustration.

S'assurer que l'extrémité des fils soit insérée jusqu'au fond de la borne avant de relâcher les boutons.



L'unité de refroidissement est assemblée en remontant les différentes parties dans l'ordre inverse du démontage.

#### 4.10 Dépannage et entretien

##### 4.10.1 Tableau de dépannage

Problème	Cause(s)	Elément(s) à vérifier
L'Aduro DraftOptimizer ne fonctionne pas.	L'appareil a besoin de courant électrique  Quelque chose bloque la rotation  Je ne sais pas	Est-ce que la prise murale fonctionne ? Est-ce que la prise du câble est dans la prise de courant ? Est-ce que le courant passe dans le câble d'alimentation électrique ? Est-ce que le câble d'alimentation électrique fonctionne (lumière dans la diode) ? Est-ce que tous les fils ont été correctement montés ? Est-ce que les câbles sont défectueux ?  Est-ce qu'il y a beaucoup de suie dans l'appareil ? Y a-t-il un corps étranger dans l'appareil (oiseau, brindilles) ?  Contactez votre fournisseur
L'Aduro DraftOptimizer fonctionne, mais n'aspire pas assez.	Le système de ventilation n'est pas étanche  La pression est faible dans la maison  Le foyer est trop grand	Est-ce que les tuyaux, les connexions, le conduit et les trappes de nettoyage sont étanches ?  Est-ce que les ventilations fonctionnent dans la maison ? (hotte, ventilation)  Est-ce que la puissance du foyer excède les 15 kW? Est-ce que le foyer est à feu ouvert ?
L'Aduro DraftOptimizer est défectueux.	Les parties défectueuses doivent être remplacées	Les parties qui se remplacent facilement sont : L'unité de refroidissement avec le moteur Les ailettes Le régulateur de vitesse L'hélice

---

#### 4.10.2 Entretien

Lorsqu'il est utilisé régulièrement, l'Aduro DraftOptimizer peut être nettoyé chaque fois que le ramoneur passe. Au minimum, l'Aduro DraftOptimizer doit être soigneusement nettoyé au moins une fois par an par un expert.

Pour le nettoyage, la platine grille doit être enlevée et l'Aduro DraftOptimizer doit être soigneusement nettoyé à l'intérieur. Les ailettes doivent être nettoyées avec attention et débarrassées de la suie, sinon elles devront être remplacées. Le câble de sécurité doit lui aussi être débarrassé de la suie et de la saleté.

**Mettre hors tension le produit avant toute intervention de réglage ou entretien. - Avant le branchement couper l'alimentation électrique en vous assurant qu'elle ne puisse être rétablie accidentellement.**

#### 4.11 Recyclage

Ce produit est conforme à la directive « DEEE ». En fin de vie, le groupe d'extraction ne doit pas être traité avec les déchets ménagers. En tant qu'utilisateur final vous avez la responsabilité de le déposer dans un centre de recyclage prenant en charge les appareils électriques et électroniques ou de l'apporter au commerçant lors de l'achat d'un nouveau produit. Pour de plus amples informations adressez vous à votre municipalité ou à votre magasin distributeur. Votre geste contribue à la préservation de l'environnement.

#### 4.12 Protections des personnes

Cet appareil peut être utilisé par des enfants âgés d'au moins 8 ans et par des personnes ayant des capacités physiques, sensorielles ou mentales réduites ou dénuées d'expérience ou de connaissance, s'ils (si elles) sont correctement surveillé(e)s ou si des instructions relatives à l'utilisation de l'appareil en toute sécurité leur ont été données et si les risques encourus ont été appréhendés (Extrait norme NF EN 60335-1). -Les enfants ne doivent pas jouer avec l'appareil. -Le nettoyage et l'entretien par l'utilisateur ne doivent pas être effectués par des enfants sans surveillance.

#### 4.13 Déclaration de conformité CE

Les certifications de conformité produit aux normes en vigueur sont disponibles auprès du fabricant. Aduro A/S se réserve le droit d'apporter à tout moment des modifications à tout ou partie de ses produits sans obligation de mise à jour de ses produits et de ses documents

Le fabricant suivant

Fabricant :	BlueChimney ApS
Adresse :	Snerlevej 14, 4180 Sorø, Danemark

Déclare que le produit

Nom du produit :	Aduro DraftOptimizer
Type de produit :	AD2EU01

Est en conformité avec les directives CE suivantes

Référence de la directive	Directive
2006/42/EF	Directive Machine
2004/108/EF	Directive CEM
2011/65/EF	Directive RoHS

Les normes suivantes ont été appliquées pour assurer la conformité avec les directives

Référence de la norme	Norme
DS/EN/ISO 12100:2011	Sécurité des machines - Principes généraux de conception - Appréciation du risque et réduction du risque
ISO/TR 14121-2:2012	Sécurité des machines - Appréciation du risque - Partie 2: Lignes directrices pratiques et exemples de méthodes
DS/EN 60204-1:2006	Sécurité des machines - Équipement électrique des machines - Partie 1 : règles générales
DS/EN ISO 13857:2008	Sécurité des machines - Distances de sécurité empêchant les membres supérieurs et inférieurs d'atteindre les zones dangereuses

Date: Le 4 septembre 2015      Lieu : Sorø

Nom: Morten A.N. Bjørklund, PDG